

 **ХОМУТОВ**

КАТАЛОГ

2023

homut.ru



МИР
ХОМУТОВ

НАША КОМПАНИЯ

► **подберём** то, что вам надо,
продадим недорого и **доставим** вовремя

Наша компания — производитель, импортёр и оптовый поставщик хомутов для труб, шлангов, патрубков. Мы без ложной скромности считаем себя лидером рынка России и СНГ в этой сфере. С нами работают производственные предприятия, строительные организации, торговые сети и магазины. Уверены — вам тоже понравится работать с нами!

1780

видов
товаров

22

года
опыта

18

выигранных
тендеров

1400

м² - площадь
склада

30

скидки
до 30%

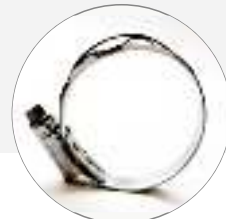
СОДЕРЖАНИЕ

▶ ХОМУТЫ СТЯЖНЫЕ ЧЕРВЯЧНЫЕ ДЛЯ ШЛАНГОВ

| | |
|--|-------|
| Экофикс W2 | 11 |
| Экофикс W1 | 12 |
| Норма Торро 9мм W1..... | 13 |
| АВА хомутная лента | 14 |
| Хомутная лента | 14 |
| Хомутная лента 12мм Norma | 14 |
| АВА NOVA STANDARD | 15 |
| Пружинные высокой нагрузки | 16 |
| Пружинные хомуты AML | 17 |
| Пружинные хомуты с чекой..... | 18 |
| Пружинные хомуты 8 мм AAL | 18 |
| Herbie Clip хомут для шланга пластиковый | 19 |
| Хомуты проволочные | 20-21 |
| Хомуты Экофикс 12мм W2 | 21 |
| Мини АВА..... | 22 |
| Мини Экофикс | 22 |
| Хомут с ключом | 23 |
| Хомуты АВА Original Standard | 24 |
| Либро W4 | 25 |
| Норма Торро 9мм W2 | 26 |
| Норма Торро 12мм W1 | 27 |
| Норма Торро 12мм W2 | 28 |
| Ушной одноухий хомут | 29 |
| Ушной двуухий | 30 |
| Ушной бесступенчатый хомут | 31 |
| Ушной хомут с вкладышем | 32 |
| Ушной бесступенчатый Китай | 32 |
| Хомут с пружинной вст. HD..... | 33 |
| Норма Торро 9мм W4 | 33 |

▶ ХОМУТЫ СИЛОВЫЕ ДЛЯ ШЛАНГОВ

| | |
|--|----|
| ROBUST W1 | 35 |
| Робусты W2 | 36 |
| Робусты W4 | 37 |
| Двухболтовые силовые..... | 38 |
| Норма GBS W1 | 39 |
| Норма GBS W2 | 40 |
| Хомуты усиленные Т-болт с пружинкой W2 | 41 |
| Хомут усиленный Т-болт W2 | 42 |
| Рек. момент затяжки | 42 |
| Спиральный силовой | 43 |
| Силовые четырёхболтовые SC-RK | 43 |
| Норма GBS W4 | 44 |
| Фланцевые хомуты | 45 |



СОДЕРЖАНИЕ

▶ ХОМУТЫ ДЛЯ ТРУБ

| | |
|---|----|
| U-образные скобы | 47 |
| Пластиковые крепления для труб | 48 |
| Трубные хомуты НЕРЖАВЕЮЩИЕ | 49 |
| Хомуты сантехнические супертяжелой нагрузки тип Т | 50 |
| Пластиковые хомуты «Бобры» | 51 |
| Трубные хомуты в упаковке | 52 |
| Трубные хомуты DGR | 52 |
| П-образная скоба | 53 |
| Трубный хомут DGP combo | 53 |
| Хомут для труб холодоснабжения | 54 |
| Спринклерные | 55 |
| Хомуты для знаков дорожного движения | 56 |
| Трубные хомуты с шурупом | 57 |
| Медные хомуты | 58 |
| Хомут для низких температур MR-KF | 59 |



▶ ВЕНТИЛЯЦИОННЫЕ ХОМУТЫ

| | |
|--|----|
| Вентиляционные хомуты с резиновым уплотнителем для горизонтального крепления воздухопроводов | 61 |
| Вентиляционные хомуты без резинового уплотнителя | 62 |
| Вентиляционные широкие хомуты | 63 |



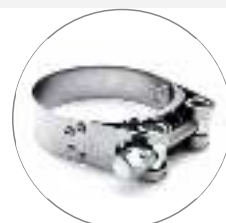
▶ ПЛАСТИКОВЫЕ СТЯЖКИ

| | |
|---|----|
| Российские пластиковые стяжки | 65 |
| Кабельные стяжки NORMA | 66 |
| Кабельные стяжки со вставкой из стали NORMA | 67 |
| Кабельные стяжки специальные | 68 |
| Стальные кабельные стяжки | 69 |
| Дюбель хомут | 70 |
| Дюбель хомут для плоских проводов | 71 |



▶ БЫСТРОРАЗЪЕМНЫЕ СОЕДИНЕНИЯ

| | |
|---|-------|
| Камлоки Алюминиевые | 73-75 |
| Камлоки полипропиленовые | 76 |
| Камлоки специальные | 77 |
| Комплекующие для камлоков | 78 |
| Быстроразъемные соединения пневмошлангов | 78-79 |
| Быстроразъемное соединение для труб BAUER | 80 |
| Ремонтные соединения | 81 |
| Ремонтные соединения | 81 |



СОДЕРЖАНИЕ

▶ ХОМУТЫ ДЛЯ SML ТРУБ

| | |
|---|----|
| Хомут соединительный Rapid | 83 |
| Соединительный хомут CV | 84 |
| Соединительный хомут SVE | 85 |
| Переходной соединитель Konfix | 86 |
| Обжимная манжета Grip E | 87 |
| Обжимная манжета Kombi-Kralle | 88 |
| Обжимная манжета Rekord-Kralle | 89 |
| Обжимная манжета Universal-Kralle | 90 |



▶ РЕМОНТНЫЕ ХОМУТЫ

| | |
|---|---------|
| Хомуты ремонтные оцинкованные «краб» | 92 |
| Муфта нержавеющая AMN | 93 |
| Муфта с приварными болтами BMB | 94-96 |
| Муфта нержавеющая BMN | 97 |
| Разборный оцинкованный ремонтный хомут ARH | 98 |
| Разборный неоцинкованный BRH | 99 |
| Разборный неоцинкованный ARH | 99 |
| Ремонтные нержавеющие хомуты BRN | 100 |
| Ремонтные хомуты больших размеров BRD | 101-102 |
| РУРС - Ремонтное уплотнение раструбных соединений | 103 |
| Соединительный узел ПФПК | 103 |
| Муфты зажимные с наружной резьбой | 104 |
| Муфты зажимные с внутренней резьбой | 105 |



▶ СКОБЫ ЭЛЕКТРОТЕХНИЧЕСКИЕ

| | |
|--------------------------|-----|
| Скоба однолапковая | 107 |
| Скобы двухлапковые | 108 |
| Руберы D 12мм | 109 |
| Руберы D 15мм | 110 |
| Руберы D 20мм | 112 |
| Руберы тип А | 111 |
| Руберы тип С | 111 |
| Руберы тип F | 111 |
| Руберы D 20мм | 112 |



▶ БАНДАЖНАЯ ЛЕНТА

114

▶ ГЛУШИТЕЛЬНЫЕ ХОМУТЫ

| | |
|---------------------------------|-----|
| Стремянки аналог Бозал | 116 |
| Глушительные (2108, Евро) | 116 |
| Глушительный Бозал | 117 |
| Хомуты-Стремянки (Россия) | 118 |
| Хомут Глушителя DIN 71555 | 119 |



СОДЕРЖАНИЕ

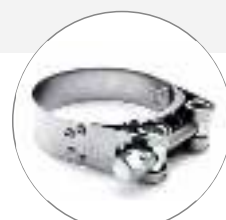
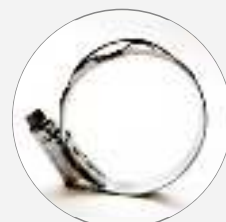
► КОМПЛЕКТУЮЩИЕ ДЛЯ ВЕНТИЛЯЦИИ

| | |
|---|-----|
| Струбцина монтажная | 121 |
| Уголки вентиляционные | 121 |
| Шина монтажная | 122 |
| Скобы вентиляционные | 122 |
| Траверса монтажная (С-образный профиль) | 123 |
| Профили монтажные для вентиляции | 123 |
| Крепёж для вентиляции | 124 |
| Сплинкерные хомуты с зажимом | 124 |
| Лента межфланцевая уплотнительная | 125 |
| Расходка | 125 |
| Скотч | 126 |
| Воздуховоды | 126 |
| Кронштейн консольный | 127 |
| Кронштейн опорный | 127 |
| Кронштейн оцинкованный | 128 |
| Т-образный кронштейн | 128 |



► МОНТАЖНЫЕ СИСТЕМЫ

| | |
|---|-----|
| Анкера | 130 |
| Болты Т-образные | 130 |
| Гайки быстрого монтажа | 130 |
| Заглушка | 130 |
| Зажим балочный | 131 |
| Зажимы воздуховодов | 131 |
| Кронштейны воздуховода | 131 |
| Кронштейны, лента перфорированная | 132 |
| Опора усиливающая | 132 |
| Опоры кровельные | 132 |
| Опоры скользящие | 133 |
| Пластины опорные | 133 |
| Скоба соединительная | 133 |
| Скобы подвесные | 134 |
| Соединители 3D | 134 |
| Соединители продольные | 134 |
| Углы усиленные | 135 |
| Угол универсальный | 135 |
| Уголки 3D | 135 |
| Уголки монтажные | 135 |
| Уплотнители виброизоляционные | 136 |
| Хомуты | 136 |
| Шайбы прижимные | 136 |
| Шины сантехнические | 136 |
| Шпильки резьбовые | 137 |
| Штифты приварные | 137 |



СОДЕРЖАНИЕ

▶ МОНТАЖНЫЕ СИСТЕМЫ (продолжение)

| | |
|-------------------------------|-----|
| Болты и гайки | 137 |
| Гайки профиля | 138 |
| Пластины соединительные | 138 |
| Профиль монтажный | 139 |
| Фланцы седельные | 139 |
| Фланцы торцевые | 140 |
| Шайбы седельные | 140 |
| Шайбы увеличенные | 140 |
| Консоль | 141 |
| Консоль сдвоенная | 141 |
| Консоль седельная | 142 |
| Хомут спринклерный | 142 |



▶ МОНТАЖНАЯ ЛЕНТА

| | |
|---------------------------------|-----|
| Волнистая лента монтажная | 144 |
| Прямая лента монтажная | 144 |



▶ МЕТИЗЫ

| | |
|--|-----|
| Шпильки сантехнические под хомут | 146 |
| Шпильки резьбовые оцинкованные | 147 |
| Дюбель+анкер | 148 |
| Зажим троса | 149 |



▶ КОННЕКТОРЫ NORMAQUICK S

151



▶ ИНСТРУМЕНТЫ

| | |
|--|-----|
| Инструмент для монтажа кабельных стяжек | 153 |
| Отвертки для червячных хомутов | 153 |
| Инструмент для пружинных и ушных хомутов | 154 |
| Инструмент для бандажных лент | 154 |
| Инструмент OETIKER | 155 |

▶ ШРУС

| | |
|------------------------------------|-----|
| Шрус безразмерный | 157 |
| Хомуты ШРУСа в блистере | 157 |
| Хомуты ШРУСа Евростандарт | 158 |
| Универсальный шрусовой хомут | 159 |



СОДЕРЖАНИЕ

▶ **ФИКСАТОР АРМАТУРЫ** 161-162

▶ **ВРЕЗНЫЕ ХОМУТЫ**

| | |
|--|---------|
| Врезное седло | 164 |
| Врезной хомут с фланцем | 165-180 |
| Врезной хомут с внутренней резьбой | 181-211 |
| Врезной хомут с наружной резьбой | 212-242 |
| Седелка компрессионная ПНД | 243 |
| Седелки полиэтиленовые | 244 |

▶ **ХОМУТЫ ДЛЯ СИЛОВОГО КАБЕЛЯ**

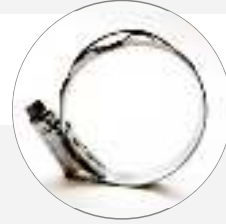
| | |
|---|-----|
| Серия SE | 246 |
| Серия SEG | 246 |
| Серия Triple | 247 |
| Комплект крепежа (DIN, оцинк.) для полиамидных хомутов | 247 |

▶ **ЗАЗЕМЛЯЮЩИЕ УСТРОЙСТВА**

| | |
|--------------------------------|-----|
| Клемма заземления | 249 |
| Хомуты заземления | 249 |
| Хомут трубный заземления | 250 |

▶ **ФИТИНГИ**

| | |
|---|---------|
| У-образный переходник YS | 252 |
| У-образный специальный переходник YRS | 252 |
| Заглушка с резьбой BST | 253 |
| Крестообразный переходник KS | 254 |
| Прямой переходник GS | 254 |
| Прямой переходник специальный GRS | 255 |
| Прямой резьбовой переходник GES | 255-256 |
| Т-образный переходник TS | 257 |
| Т-образный резьбовой переходник TES | 258 |
| Т-образный специальный переходник TRS | 259 |
| Угловой переходник WS | 260 |
| Угловой резьбовой переходник WES | 261 |
| Муфта компрессионная с наружной резьбой-MA | 262 |
| Тройник компрессионный с наружной резьбой-MT | 263 |
| Отвод компрессионный с наружной резьбой | 264 |
| Тройник компрессионный равный | 265 |
| Муфта компрессионная | 266 |
| Муфта компрессионная с внутренней резьбой-FA | 267 |
| Тройник компрессионный с внутренней резьбой- FT | 268 |
| Отвод компрессионный с внутренней резьбой | 269 |



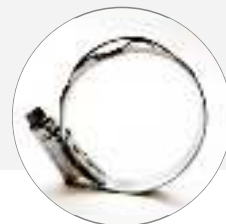
СОДЕРЖАНИЕ

► ФИТИНГИ (продолжение)

| | |
|--|-----|
| Заглушка компрессионная | 270 |
| Отвод компрессионный | 271 |
| Тройник компрессионный угловой | 272 |
| Тройник компрессионный переходной | 273 |
| Шестигранный ниппель с редуктором | 274 |
| Шестигранный ниппель BSP | 274 |
| Водорозетка обжим | 274 |
| Заглушка с шестигранной головкой | 275 |
| Муфта переходная-RC | 275 |
| Муфта компрессионная | 276 |
| Муфта компрессионная с наружной резьбой | 277 |
| Муфта компрессионная | 278 |
| Муфта компрессионная с внутренней резьбой | 279 |
| Тройник компрессионный с наружной резьбой | 280 |
| Тройник компрессионный с внутренней резьбой | 281 |
| Отвод компрессионный с наружной резьбой | 282 |
| Отвод компрессионный с внутренней резьбой | 283 |
| Отвод компрессионный | 284 |
| Водорозетка обжим | 285 |
| Заглушка компрессионная | 296 |
| Колено с внутренней латунной резьбой | 287 |
| Муфта компрессионная переходная | 288 |
| Муфта переходная с внутренней латунной резьбой | 289 |
| Тройник компрессионный угловой | 290 |
| Муфта переходная с наружной латунной резьбой | 291 |
| Тройник компрессионный переходной | 292 |
| Фланцевая муфта | 293 |
| Отвод с обжимным соединением | 294 |
| Резьбовой отвод | 294 |

► КОНТАКТЫ

295



**Хомуты
стяжные
червячные
для шлангов**

Экофикс W2



10 лет назад мы поставляли бюджетные червячные хомуты для шлангов производства компании ABAGROUP и тогда они находили своего потребителя. Хомуты поставлялись под маркой ECO, но в дальнейшем их производство оказалось слишком дорогим и было прекращено. Мы решили восстановить производство на одном из китайских заводов под нашим контролем. Это хорошее антикризисное решение. Эти хомуты выдерживают нагрузку до 8 НМ и многократную переустановку. Хомуты выпускаются по техническим требованиям DIN 3017-1 и полностью соответствуют размерам и текстурным требованиям ГОСТа 28191-89. Ecofix W2 выпускается из нержавеющей стали по AISI430, винты оцинкованы.

«Мир хомутов» является официальным дилером марки Ecofix.

Тип: червячный винтовой хомут
Материал: нержавеющая сталь W2
Стандарт: DIN 3017-1 Момент затяжки: 4.5 Н/м

Применение: для шлангов
Ширина ленты: 9
Толщина ленты: 0,7

СЕРТИФИКАТЫ:

Отказное письмо 2020

Сертификат Экофикс

Сертификат Ростест

| АРТИКУЛ | НОМЕНКЛАТУРА | КОЛИЧЕСТВО в пакете | КОЛИЧЕСТВО в ящике | РАЗМЕР |
|---------------|-----------------------------------|------------------------|-----------------------|---------|
| H08-12ECO42 | Экофикс 8-12 мм/9 W2 (1000 шт.) | 100 | 1000 | 08-12 |
| H8-16ECO42 | Экофикс 8-16 мм/9 W2 | 100 | 1000 | 08-16 |
| H10-16ECO42 | Экофикс 10-16 мм/9 W2 (1000 шт.) | 100 | 1000 | 10-16 |
| H12-20ECO42 | Экофикс 12-20 мм/9 W2 (1000 шт.) | 100 | 1000 | 12-20 |
| H12-22ECO42 | Экофикс 12-22 мм/9 W2 (1000 шт.) | 100 | 1000 | 12-22 |
| H16-25ECO42 | Экофикс 16-25 мм/9 W2 (1000 шт.) | 100 | 1000 | 16-25 |
| H16-27ECO42 | Экофикс 16-27 мм/9 W2 (1000 шт.) | 100 | 1000 | 16-27 |
| H20-32ECO42 | Экофикс 20-32 мм/9 W2 (1000 шт.) | 100 | 1000 | 20-32 |
| H25-40ECO42 | Экофикс 25-40 мм/9 W2 (500 шт.) | 50 | 500 | 25-40 |
| H30-45ECO42 | Экофикс 30-45 мм/9 W2 (500 шт.) | 50 | 500 | 30-45 |
| H32-50ECO42 | Экофикс 32-50 мм/9 W2 (500 шт.) | 50 | 500 | 32-50 |
| H40-60ECO42 | Экофикс 40-60 мм/9 W2 (500 шт.) | 50 | 500 | 40-60 |
| H50-70ECO42 | Экофикс 50-70 мм/9 W2 (500 шт.) | 50 | 500 | 50-70 |
| H60-80ECO42 | Экофикс 60-80 мм/9 W2 (500 шт.) | 50 | 500 | 60-80 |
| H70-90ECO42 | Экофикс 70-90 мм/9 W2 (500 шт.) | 50 | 500 | 70-90 |
| H80-100ECO42 | Экофикс 80-100 мм/9 W2 (250 шт.) | 50 | 250 | 80-100 |
| H90-110ECO42 | Экофикс 90-110 мм/9 W2 (250 шт.) | 50 | 250 | 90-110 |
| H100-120ECO42 | Экофикс 100-120 мм/9 W2 (250 шт.) | 50 | 250 | 100-120 |
| H110-130ECO42 | Экофикс 110-130 мм/9 W2 (250 шт.) | 50 | 250 | 110-130 |
| H120-140ECO42 | Экофикс 120-140 мм/9 W2 (250 шт.) | 50 | 250 | 120-140 |
| H130-150ECO42 | Экофикс 130-150 мм/9 W2 (250 шт.) | 50 | 250 | 130-150 |
| H140-160ECO42 | Экофикс 140-160 мм/9 W2 (250 шт.) | 50 | 250 | 140-160 |
| H150-170ECO42 | Экофикс 150-170 мм/9 W2 (250 шт.) | 50 | 250 | 150-170 |
| H160-180ECO42 | Экофикс 160-180 мм/9 W2 (250 шт.) | 50 | 250 | 160-180 |
| H170-190ECO42 | Экофикс 170-190 мм/9 W2 (250 шт.) | 50 | 250 | 170-190 |
| H180-200ECO42 | Экофикс 180-200 мм/9 W2 (250 шт.) | 50 | 250 | 180-200 |
| H190-210ECO42 | Экофикс 190-210 мм/9 W2 (250 шт.) | 50 | 250 | 190-210 |
| H200-220ECO42 | Экофикс 200-220 мм/9 W2 (250 шт.) | 50 | 250 | 200-220 |
| H210-230ECO42 | Экофикс 210-230 мм/9 W2 (250 шт.) | 50 | 250 | 210-230 |
| H220-240ECO42 | Экофикс 220-240 мм/9 W2 (250 шт.) | 50 | 250 | 220-240 |
| H230-250ECO42 | Экофикс 230-250 мм/9 W2 (250 шт.) | 50 | 250 | 230-250 |
| H240-260ECO42 | Экофикс 240-260 мм/9 W2 (250 шт.) | 50 | 250 | 240-260 |
| H250-270ECO42 | Экофикс 250-270 мм/9 W2 (250 шт.) | 50 | 250 | 250-270 |
| H260-280ECO42 | Экофикс 260-280 мм/9 W2 (250 шт.) | 50 | 250 | 260-280 |
| H280-300ECO42 | Экофикс 280-300 мм/9 W2 (250 шт.) | 50 | 250 | 280-300 |
| H290-310ECO42 | Экофикс 290-310 мм/9 W2 (250 шт.) | 50 | 250 | 290-310 |
| H300-320ECO42 | Экофикс 300-320 мм/9 W2 (250 шт.) | 50 | 250 | 300-320 |
| H340-360ECO42 | Экофикс 340-360 мм/9 W2 | 50 | 250 | 340-360 |

Экофикс W1



Червячные хомуты для шлангов и патрубков Экофикс W1 которые ранее поставлялись из Турции, теперь поставляются из Китая. Конструкция элементов крепления изменилась. Теперь она состоит из непросечной ленты с замком укрепленным контактной сваркой. Покрытие электротехническим цинком дает коррозионную стойкость около 50 часов в соляном тумане, что превышает требованиям немецкого стандарта ДИН 3017. Хомут червячный Экофикс W1 используется в домашней технике, для воздухопроводов, стиральных машинах и другой техники работающей внутри помещений. Не рекомендуется использовать этот крепеж в агрессивных средах. В связи с кризисом эти обжимные хомуты получили большое распространение в России.

«Мир хомутов» является официальным дилером марки Ecofix.

Тип: червячный хомут

Материал: оцинкованная сталь W1

Крепёж: винтовое крепление

Рек. момент затяжки Н/м: 4,5

Ширина ленты: 9

Толщина ленты: 0,7

СЕРТИФИКАТЫ:

Отказное письмо 2020

Сертификат Экофикс

| Артикул | Номенклатура | Количество в пакете | Количество в ящике | Размер |
|-----------------|----------------------------------|---------------------|--------------------|---------|
| H8-12ЕСО41 | Экофикс 8-12 мм/9 W1(1000 шт.) | 100 / 1000 | 08-12 | 08-12 |
| H8-16ЕСО41 | Экофикс 8-16 мм/9 W1(1000 шт.) | 100 | 8-16 | 08-16 |
| H10-16ЕСО41 | Экофикс 10-16 мм/9 W1(1000 шт.) | 100 | 10-16 | 10-16 |
| H12-20ЕСО41 | Экофикс 12-20 мм/9 W1(1000 шт.) | 100 | 12-20 | 12-20 |
| H12-22ЕСО41 | Экофикс 12-22 мм/9 W1(1000 шт.) | 100 | 12-22 | 12-22 |
| H16-25ЕСО41 | Экофикс 16-25 мм/9 W1(1000 шт.) | 100 | 16-25 | 16-25 |
| H16-27ЕСО41 | Экофикс 16-27 мм/9 W1(1000 шт.) | 100 | 16-27 | 16-27 |
| H20-32ЕСО41 | Экофикс 20-32 мм/9 W1(1000 шт.) | 100 | 20-32 | 20-32 |
| H25-40ЕСО41 | Экофикс 25-40 мм/9 W1(500 шт.) | 50 | 25-40 | 25-40 |
| H30-45ЕСО41 | Экофикс 30-45 мм/9 W1 (500 шт.) | 50 | 30-45 | 30-45 |
| H32-50ЕСО41 | Экофикс 32-50 мм/9 W1(500 шт.) | 50 | 32-50 | 32-50 |
| H40-60ЕСО41 | Экофикс 40-60 мм/9 W1(500 шт.) | 50 | 40-60 | 40-60 |
| H50-70ЕСО41 | Экофикс 50-70 мм/9 W1(500 шт.) | 50 | 50-70 | 50-70 |
| H60-80ЕСО41 | Экофикс 60-80 мм/9 W1(500 шт.) | 50 | 60-80 | 60-80 |
| H70-90ЕСО41 | Экофикс 70-90 мм/9 W1(500 шт.) | 50 | 70-90 | 70-90 |
| H80-100ЕСО41 | Экофикс 80-100 мм/9 W1(250 шт.) | 50 | 80-100 | 80-100 |
| H90-110ЕСО41 | Экофикс 90-110 мм/9 W1(250 шт.) | 50 | 90-110 | 90-110 |
| H100-120ЕСО41 | Экофикс 100-120 мм/9 W1(250 шт.) | 50 | 100-120 | 100-120 |
| H110-130ЕСО41 | Экофикс 110-130 мм/9 W1(250 шт.) | 50 | 110-130 | 110-130 |
| H120-140ЕСО41 | Экофикс 120-140 мм/9 W1(250 шт.) | 50 | 120-140 | 120-140 |
| H130-150ЕСО41 | Экофикс 130-150 мм/9 W1(250 шт.) | 50 | 130-150 | 130-150 |
| H140-160ЕСО41 | Экофикс 140-160 мм/9 W1(250 шт.) | 50 | 140-160 | 140-160 |
| H150-170ЕСО41 | Экофикс 150-170 мм/9 W1(250 шт.) | 50 | 150-170 | 150-170 |
| H160-180ЕСО41 | Экофикс 160-180 мм/9 W1(250 шт.) | 50 | 160-180 | 160-180 |
| H170-190ЕСО41 | Экофикс 170-190 мм/9 W1(250 шт.) | 50 | 170-190 | 170-190 |
| H180-200ЕСО41 | Экофикс 180-200 мм/9 W1(250 шт.) | 50 | 180-200 | 180-200 |
| H190-210ЕСО41 | Экофикс 190-210 мм/9 W1(250 шт.) | 50 | 190-210 | 190-210 |
| H210-230ЕСО41 * | Экофикс 210-230 мм/9 W1 | 25 | 210-230 | 210-230 |
| H220-240ЕСО41 * | Экофикс 220-240 мм/9 W1 | 25 | 220-240 | 220-240 |
| H230-250ЕСО41 * | Экофикс 230-250 мм/9 W1 | 25 | 230-250 | 230-250 |
| H240-260ЕСО41 | Экофикс 240-260 мм/9 W1 | 50 | 240-260 | 240-260 |
| H250-270ЕСО41 * | Экофикс 250-270 мм/9 W1 | 25 | 250-270 | 250-270 |
| H260-280ЕСО41 * | Экофикс 260-280 мм/9 W1 | 25 | 260-280 | 260-280 |
| H340-360ЕСО41 | Экофикс 340-360 мм/9 W1 | 50 | 340-360 | 340-360 |

* Ширина, толщина ленты, а также рек. момент затяжки Н/м не указаны (-)

Норма Торро 9мм W1



Червячные хомуты Norma Torro, которые производятся компанией Norma Group в Германии появились в России в середине 1990-х годов. Они быстро стали востребованы у покупателей. Червячные хомуты W1 отражают высокое немецкое качество и надежность.

Червячные крепления Norma Torro W1 отличаются стабильностью параметров, поэтому их любят производители разного оборудования и в автомобильной промышленности. Это крепления высокого качества, продажи которых не падают даже при кризисе. С одной стороны крепежа идет штампованная лента, а с другой – гладкая поверхность, поэтому вероятность повредить шланг минимальна. На каждой штампованной ленте выгравирован идентификационный номер, который отражает сведения о партии, дате и месте производства. **«Мир хомутов» - сертифицированный представитель компании Norma Group.**

Тип: червячный хомут

Материал: оцинкованная сталь W1

Сертификат: 009DS/2018

Применение: для шлангов

Ширина ленты: 9

Толщина ленты: 0,8

СЕРТИФИКАТЫ: Отказное письмо 2020

| АРТИКУЛ | НОМЕНКЛАТУРА | КОЛИЧЕСТВО в пакете / в ящике | РАЗМЕР | ВЕС | Рек. момент затяжки Н/м |
|-------------|---|----------------------------------|-----------|--------|----------------------------|
| 01263565010 | Хомут червячный NORMA 8-12/9 s (1000 шт.) | 100/1000 | 8x12x9 | 0,0105 | 2,5 |
| 01263565013 | Хомут червячный NORMA 10-16/9 s (1000 шт.) | 100/1000 | 10x16x9 | 0,012 | 3 |
| 01263565015 | Хомут червячный NORMA 12-18/9 s (1000 шт.) | 100/1000 | 12x18x9 | 0,014 | 3 |
| 01263565017 | Хомут червячный NORMA 12-22/9 s (1000 шт.) | 100/1000 | 12x22x9 | 0,015 | 3 |
| 01263565021 | Хомут червячный NORMA 16-27/9 s (1000 шт.) | 100/1000 | 16x27x9 | 0,015 | 3 |
| 01263565026 | Хомут червячный NORMA 20-32/9 s (1000 шт.) | 100/1000 | 20x32x9 | 0,016 | 3 |
| 01263565032 | Хомут червячный NORMA 25-40/9 s (1000 шт.) | 100/500 | 25x40x9 | 0,019 | 3 |
| 01263565037 | Хомут червячный NORMA 30-45/9 s (500 шт.) | 100/500 | 30x45x9 | 0,02 | 3 |
| 01263565043 | Хомут червячный NORMA 35-50/9 s (500 шт.) | 50/500 | 35x50x9 | 0,021 | 3 |
| 01263565050 | Хомут червячный NORMA 40-60/9 s (250 шт.) | 50/250 | 40x60x9 | 0,022 | 3 |
| 01263565060 | Хомут червячный NORMA 50-70/9 s (250 шт.) | 50/250 | 50x70x9 | 0,024 | 3 |
| 01263565070 | Хомут червячный NORMA 60-80/9 s (250 шт.) | 50/250 | 60x80x9 | 0,026 | 3 |
| 01263565080 | Хомут червячный NORMA 70-90/9 s (250 шт.) | 50/250 | 70x90x9 | 0,027 | 3 |
| 01263565090 | Хомут червячный NORMA 80-100/9 s (200 шт.) | 50/200 | 80x100x9 | 0,029 | 3 |
| 01263565100 | Хомут червячный NORMA 90-110/9 s (200 шт.) | 50/200 | 90x110x9 | 0,03 | 3 |
| 01266565110 | Хомут червячный NORMA 100-120/9 s (100 шт.) | 50/200 | 100x120x9 | 0,033 | 3 |
| 01266565120 | Хомут червячный NORMA 110-130/9 s (100 шт.) | 50/200 | 110x130x9 | 0,034 | 3 |
| 01266565130 | Хомут червячный NORMA 120-140/9 s (100 шт.) | 25/200 | 120x140x9 | 0,036 | 3 |
| 01266565140 | Хомут червячный NORMA 130-150/9 s (100 шт.) | 50/200 | 130x150x9 | 0,038 | 3 |
| 01266565150 | Хомут червячный NORMA 140-160/9 s (100 шт.) | 50/200 | 140x160x9 | 0,039 | 3 |
| 01266565160 | Хомут червячный NORMA 150-170/9 s (100 шт.) | 50/100 | 150x170x9 | 0,039 | 4 |
| 01266565170 | Хомут червячный NORMA 160-180/9 s (100 шт.) | 50/100 | 160x180x9 | 0,042 | 4 |
| 01266565180 | Хомут червячный NORMA 170-190/9 s (100 шт.) | 25/100 | 170x190x9 | 0,045 | 4 |
| 01266565190 | Хомут червячный NORMA 180-200/9 s (100 шт.) | 25/100 | 180x200x9 | 0,047 | 4 |
| 01266565200 | Хомут червячный NORMA 190-210/9 s (100 шт.) | 25/100 | 190x210x9 | 0,048 | 4 |
| 01266565210 | Хомут червячный NORMA 200-220/9 s (100 шт.) | 25/100 | 200x220x9 | 0,048 | 4 |
| 01266565220 | Хомут червячный NORMA 210-230/9 s (100 шт.) | 25/100 | 210x230x9 | 0,053 | 4 |
| 01266565230 | Хомут червячный NORMA 220-240/9 s (100 шт.) | 25/100 | 220x240x9 | 0,053 | 4 |
| 01266565240 | Хомут червячный NORMA 230-250/9 s (100 шт.) | 25/100 | 230x250x9 | 0,053 | 4 |

АВА хомутная лента

Наборы хомутов корпорации Аба выпускались на ее заводах во Франции под маркой Serflex и в Италии под маркой Serratub. В настоящее время эти заводы влились в корпорацию Норма Групп и в дальнейшем будут выпускаться под своими первоначальными названиями.



СЕРТИФИКАТЫ: Отказное письмо 2020

| АРТИКУЛ | НОМЕНКЛАТУРА | РАЗМЕР | МАТЕРИАЛ | БАЗОВАЯ единица |
|-------------|----------------------------|------------|----------------|-----------------|
| Z12A51 | Замок АБА 12мм, 25шт. | 12 | w1 (оцинковка) | упаковка |
| SP12-25AK41 | АБА КИТ (лента 12мм x 25м) | 12мм x 25м | w1 (оцинковка) | шт. |

Хомутная лента

Самый бюджетный вариант - хомутная лента произведенная на заводах юго-восточной Азии. Она известна под разными названиями: хомут MULTIBAND (30м), хомут ленточный, хомутная лента 9 x 0.6 мм x 30 м, или NAV30 (30м) и т.д. Используется с открывающимися замками, которые поставляются в пакетах по 50 и 100 штук. Предлагаем к покупке ленту хомутную неперфорированную оцинкованную TORX с зажимами-замками для ленточного хомута по оптовому ценам.

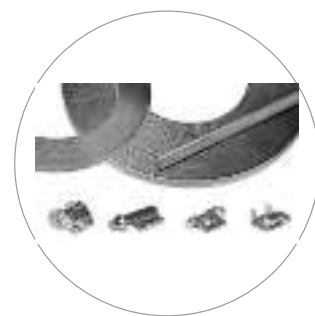


СЕРТИФИКАТЫ: Сертификат Ростех

| АРТИКУЛ | НОМЕНКЛАТУРА | КОЛИЧЕСТВО в пакете | РАЗМЕР | МАТЕРИАЛ | ШИРИНА ленты |
|-------------|---------------------------------|---------------------|--------|-----------------|--------------|
| SP30NO41 | Хомут ленточный 9мм x 30м (w1) | 1 | 9 | w1 (оцинковка) | 9 |
| SP30NO42 | Лента хомутная 30м x 9мм W2 | 1 | 30 | w1 (оцинковка) | 9 |
| ZOMT10051 | Зажим для ленты (100шт) 9мм | 100 | 0 | w1 (оцинковка) | 9 |
| ZOMT51 | Зажим для ленты (50шт) 9мм | 50 | 0 | w1 (оцинковка) | 9 |
| SP30/12NO42 | Хомут ленточный 12мм x 30м (w2) | 1 | 30/12 | w2 (нержавейка) | 12 |
| Z12MT52 | Зажим для ленты (50шт) 12мм | 100 | 12 | w2 (нержавейка) | 12 |

Хомутная лента 12мм Norma

Хомутная лента выпускаемая корпорацией Норма Групп под маркой Normeta делаются из всех тех же материалов, из которых выпускаются хомуты Норма Торро, эти хомуты для профессионального использования широко применяются европейскими монтажниками для фиксации шлангов, воздухопроводов и множества различных конструкций. Эти хомуты породили класс хомутов для быстрого монтажа. Номенклатура этих хомутов представлена в таблице.



СЕРТИФИКАТЫ: Отказное письмо 2020

| АРТИКУЛ | НОМЕНКЛАТУРА | РАЗМЕР | МАТЕРИАЛ | БАЗОВАЯ единица |
|------------|---------------------------|--------|-----------------|-----------------|
| Z12N53 | Замок Норма 12 W3 | 12 | 3 | шт. |
| 5608566003 | Лента Норма 30м x 12мм W3 | 30-12 | 3 | шт. |
| SP30-12N41 | Лента Норма 30м x 12мм W1 | 30-12 | w1 (оцинковка) | шт. |
| Z12N52 | Замок Норма 12 W2 | 12 | w2 (нержавейка) | шт. |
| Z12N51 | Замок Норма 12 W1 | 12 | w1 (оцинковка) | шт. |

ABA NOVA STANDARD



Универсальные винтовые хомуты. Хомуты ABA Nova снабжены лентой штампованной с одной стороны, другая сторона ленты прилегающая к патрубку имеет гладкую поверхность не травмирующую шланг. В настоящее время выпускаются хомуты ABA NOVA второго поколения, они имеют конструкцию корпуса, обеспечивающую более равномерное распределение усилия зажима и более безопасное наложение ленты. Короткая накладка в корпусе обеспечивает оптимальное контактное давление на патрубок. Хомуты ABA NOVA второго поколения прошли интенсивные испытания на скручивание по DIN 3017.

Они по прежнему соответствуют шведскому стандарту SS 2298, обеспечивая прекрасное сочетание момента затяжки без нагрузки и значительного момента усилия зажима, превосходящего конкурентов. На ленте хомута выбит уникальный цифровой код отслеживания, содержащий информацию о партии, дате и месте изготовления конкретного хомута. В настоящее время червячные хомуты для шлангов ABA являются самыми прочными и надежными из представленных на рынке России.

Компания Norma Group работает над улучшением конструкции хомутов ABA Nova.

ABA NOVA 9 мм (ширина ленты 9 мм, толщина 0,8 мм).

ABA Nova Standard- S20 (W1) - алюминк. выдерживает 200 часов в соленом тумане

ABA Nova Stainless - S40 (W4) - AISI 304 -выдерживают 500 часов в соленом тумане

ABA Nova Acid Resistant - S50 (W5) - AISI 316 выдерживает 2000 часов в соленом тумане

В Каталоге **ABA** Вы можете познакомиться с другой продукцией **ABA**.

«Мир хомутов» является официальным дилером марки ABA.

Материал: оцинкованная сталь W1

Сертификат: 003DS/2018

Толщина ленты: 0,8

СЕРТИФИКАТЫ:

Отказное письмо 2020

Sweden Certificate

Certificat SS-EN ISO 9001:2008

| АРТИКУЛ | НОМЕНКЛАТУРА | КОЛИЧЕСТВО в пакете | КОЛИЧЕСТВО в ящике | РАЗМЕР | Рек. момент затяжки Н/м |
|------------|-----------------------------|------------------------|-----------------------|---------|----------------------------|
| 8116108011 | Хомут АБА 8-14/9(1000 шт.) | 50 | 1000 | 8x14x9 | 3,5 |
| 8116108014 | Хомут АБА 11-17/9(1000 шт.) | 50 | 1000 | 11x17x9 | 3,5 |
| 8116108017 | Хомут АБА 13-20/9(1000 шт.) | 50 | 1000 | 13x20x9 | 4 |
| 8116108020 | Хомут АБА 15-24/9(1000 шт.) | 50 | 1000 | 15x24x9 | 4 |
| 8116108024 | Хомут АБА 19-28/9(500 шт.) | 50 | 500 | 19x28x9 | 4 |
| 8116108027 | Хомут АБА 22-32/9(500 шт.) | 50 | 500 | 22x32x9 | 4 |
| 8116108032 | Хомут АБА 26-38/9(500 шт.) | 50 | 500 | 26x38x9 | 4 |
| 8116108038 | Хомут АБА 32-44/9(500 шт.) | 50 | 500 | 32x44x9 | 4 |
| 8116108044 | Хомут АБА 38-50/9(500 шт.) | 50 | 500 | 38x50x9 | 4 |
| 8116108050 | Хомут АБА 44-56/9(400 шт.) | 50 | 400 | 44x56x9 | 4,5 |
| 8116108058 | Хомут АБА 50-65/9(200 шт.) | 50 | 200 | 50x65x9 | 4,5 |
| 8116108067 | Хомут АБА 58-75/9(200 шт.) | 50 | 200 | 58x75x9 | 4,5 |
| 8116108077 | Хомут АБА 68-85/9(200 шт.) | 50 | 200 | 68x85x9 | 4,5 |

Пружинные высокой нагрузки

Пружинный хомут тяжелой нагрузки применяют для фиксации топливных шлангов и патрубков в системах охлаждения двигателей и аналогичных системах, подверженных тепловым расширениям и другим деформациям. В России спросом пользуются марки Mubea, Norma, Mikalor. Эти крепежи похожи по конструкции и выдерживают высокое давление. Различить их можно по маркировке: MU - это Mubea, NO - Norma, MI - Mikalor. Эти крепления изготовлены из специальной пружинно-рессорной стали, Mubea - из стали 51CrV4, Norma - из стали C75S, Mikalor - из стали 50CrV4. Подходящие крепления совместно с нужными патрубками повышают работоспособность механизма, на который они установлены, в течение всего жизненного цикла.



Пружинные хомуты высокой нагрузки устанавливаются специальными клещами. Эти клещи не универсальны. Они подходят для определенного диапазона размеров и ширины крепления. Использование при установке обыкновенных пассатижей, клещей или другого несоответствующего инструмента приводит к травматизму. Если специального инструмента нет, рекомендуем купить самозажимные хомуты Norma или крепежи с предустановленной чекой.

Производителями проведена большая работа по внедрению самозажимных хомутов в разные отрасли промышленности. Практически во всех моделях автомобилей, выпускаемых отечественной промышленностью, в системе охлаждения двигателей применяются пружинные хомуты тяжелой нагрузки

СЕРТИФИКАТЫ: Отказное письмо 2020

Материал: оцинкованная сталь W1

| Артикул | Номенклатура | Количество в пакете | Количество в ящике | Размер | Толщина | Диапазон |
|-------------|---------------------------|---------------------|--------------------|--------|---------|-----------|
| FBS10,5M51 | ХПВН* 10,5x8,4(5500шт) | 200 | 800 | 10,5 | 0,85 | 10,2-11,3 |
| FBS11,5M51 | ХПВН* 11,5x8,4 (4500 шт.) | 200 | 800 | 11,5 | 0,85 | 11,2-12,6 |
| FBS12,5M51 | ХПВН* 12,5x8,4(4000 шт.) | 200 | 800 | 12,5 | 0,85 | 12,2-13,9 |
| FBS14M31 | ХПВН* 14x12 Россия | 200 | 800 | 14 | 0,85 | 13,7-15,8 |
| FBS14M51 | ХПВН* 14x12(1950 шт.) | 200 | 800 | 14 | 0,85 | 13,7-15,8 |
| FBS16M51 | ХПВН* 16x12(1800шт) | 200 | 800 | 16 | 0,85 | 15,7-17,5 |
| FBS18M51 | ХПВН* 18x12(1450шт.) | 200 | 800 | 17 | 0,85 | 17,3-19 |
| FBS19M51 | ХПВН* 19x12(1100шт) | 200 | 800 | 19 | 1,3 | 18,3-20,2 |
| FBS20M51 | ХПВН* 20x12(1000 шт.) | 200 | 800 | 20 | 1,3 | 19,3-21,6 |
| FBS21M51 | ХПВН* 21x12(900 шт.) | 200 | 800 | 21 | 1,3 | 20,3-22,5 |
| FBS22M51 | ХПВН* 22x12(830шт.) | 200 | 800 | 22 | 1,3 | 21,3-24,2 |
| FBS23M51 | ХПВН* 23x12(730 шт.) | 200 | 800 | 23 | 1,75 | 22,3-24,7 |
| FBS24M51 | ХПВН* 24x12 (750шт.) | 200 | 800 | 24 | 1,3 | 23,3-26,0 |
| FBS25M51 | ХПВН* 25x12 (680 шт.) | 200 | 800 | 25 | 1,5 | 24,0-26,8 |
| FBS26M51 | ХПВН* 26x12 (650шт) | 200 | 800 | 26 | 1,6 | 25,0-28,0 |
| FBS27M51 | ХПВН* 27x12 (600шт.) | 200 | 800 | 27 | 1,6 | 26,0-29,2 |
| FBS28M51 | ХПВН* 28x12 | 200 | 800 | 28 | 1,75 | 27-30,2 |
| FBS29M51 | ХПВН* 29x12 (530 шт.) | 200 | 800 | 29 | 1,75 | 28,0-31,5 |
| FBS30M51 | ХПВН* 30x12 (500 шт.) | 200 | 800 | 30 | 1,75 | 29,0-32,5 |
| FBS32M51 | ХПВН* 32x12 (470шт.) | 200 | 800 | 32 | 1,75 | 31,0-34,5 |
| FBS35M51 | ХПВН* 35x12 (430 шт.) | 200 | 800 | 35 | 1,75 | 34,0-38,0 |
| FBS36M51 | ХПВН* 36x12 (280шт.) | 200 | 800 | 36 | 1,75 | 35,0-39,0 |
| FBS38M51 | ХПВН* 38x12 (350шт.) | 200 | 800 | 38 | 1,75 | 37,0-41,5 |
| FBS40M51 | ХПВН* 40x12 (320шт) | 200 | 800 | 40 | 1,75 | 39,9-42,5 |
| FBS41M51 | ХПВН* 41x12 (300шт) | 100 | 300 | 41 | 1,75 | 39,5-43,5 |
| FBS42M51 | ХПВН* 42x12 (300шт.) | 100 | 300 | 42 | 1,75 | 40-44 |
| FBS44M51 | ХПВН* 44x12 (300шт.) | 100 | 300 | 44 | 1,9 | 42,5-46,5 |
| FBS46M51 | ХПВН* 46x12 (250шт.) | 100 | 250 | 46 | 1,9 | 44,5-48,5 |
| FBS47M51 | ХПВН* 47x12 (250шт.) | 100 | 250 | 47 | 1,9 | 45-50 |
| FBS50M51 | ХПВН* 50x12 (220шт.) | 100 | 400 | 50 | 1,9 | 48,5-53,0 |
| FBS55M51 | ХПВН* 55x12 (180шт.) | 100 | 400 | 55 | 1,9 | 53,5-58,0 |
| FBS60M51 | ХПВН* 60x12 (150шт.) | 100 | 400 | 60 | 1,9 | 58,5-64,0 |
| FBS17M51 | ХПВН* 17x12 | 200 | 800 | 17 | 0,85 | 16,7-18,5 |
| FBS17-10M51 | ХПВН* 17x10 | 200 | 800 | 17-10 | 0,85 | 16,7-18,5 |

*ХПВН - Хомут пружинный высокой нагрузки

Пружинные хомуты AML

Пружинные хомуты AML из плоской проволоки находят широкое применение в кулерах компьютеров, в холодильниках и в другой бытовой технике не подвергающейся значительным нагрузкам.

Материал: оцинкованная сталь W1



СЕРТИФИКАТЫ: Отказное письмо 2020

| АРТИКУЛ | НОМЕНКЛАТУРА | КОЛИЧЕСТВО в пакете | РАЗМЕР |
|----------|----------------------------------|------------------------|--------|
| AML5M41 | Хомут пружинный AML 5 | 100 | 5 |
| AML6M41 | Хомут пружинный AML 6 (500 шт.) | 100 | 6 |
| AML7M41 | Хомут пружинный AML 7(500 шт.) | 100 | 7 |
| AML8M41 | Хомут пружинный AML 8(500 шт.) | 100 | 8 |
| AML9M41 | Хомут пружинный AML 9(500 шт.) | 100 | 9 |
| AML10M41 | Хомут пружинный AML 10(500 шт.) | 100 | 10 |
| AML11M41 | Хомут пружинный AML 11(500 шт.) | 100 | 11 |
| AML12M41 | Хомут пружинный AML 12(200 шт.) | 100 | 12 |
| AML13M41 | Хомут пружинный AML 13 (200 шт.) | 100 | 13 |
| AML14M41 | Хомут пружинный AML 14(200 шт.) | 100 | 14 |
| AML15M41 | Хомут пружинный AML 15(200 шт.) | 100 | 15 |
| AML16M41 | Хомут пружинный AML 16 | 100 | 16 |
| AML17M41 | Хомут пружинный AML 17(200 шт.) | 100 | 17 |
| AML18M41 | Хомут пружинный AML 18(200 шт.) | 100 | 18 |
| AML19M41 | Хомут пружинный AML 19(100 шт.) | 100 | 19 |
| AML20M41 | Хомут пружинный AML 20 (100 шт.) | 100 | 20 |
| AML21M41 | Хомут пружинный AML 21 (100 шт.) | 100 | 21 |
| AML22M41 | Хомут пружинный AML 22(100 шт.) | 100 | 22 |
| AML23M41 | Хомут пружинный AML 23(100 шт.) | 100 | 23 |
| AML24M41 | Хомут пружинный AML 24(100 шт.) | 100 | 24 |
| AML25M41 | Хомут пружинный AML 25(100 шт.) | 100 | 25 |
| AML26M41 | Хомут пружинный AML 26 | 100 | 26 |
| AML27M41 | Хомут пружинный AML 27(100 шт.) | 100 | 27 |
| AML28M41 | Хомут пружинный AML 28(100 шт.) | 100 | 28 |
| AML30M41 | Хомут пружинный AML 30(50 шт.) | 50 | 30 |
| AML32M41 | Хомут пружинный AML 32(50 шт.) | 50 | 32 |
| AML36M41 | Хомут пружинный AML 36 | 100 | 36 |

Пружинные хомуты с чекой

Пружинные хомуты с чекой представляют собой стандартные пружинные хомуты, которые были разжаты на специальном оборудовании и на них надета специальная пластиковая чека. При установке таких хомутов не требуются специальные клещи, они ставятся на место предполагаемой установки, после чего чека сдвигивается. Назад поставить чеку без специального оборудования очень сложно и категорически не рекомендуется. При разжатии хомутов легко повредить внутреннюю герметизирующую кромку и качественной герметизации не будет.



СЕРТИФИКАТЫ:

Отказное письмо 2020

Материал: оцинкованная сталь W1

| Артикул | Номенклатура | Размер | Артикул | Номенклатура | Размер |
|------------|----------------------|--------|------------|----------------------|--------|
| FBSC19MU51 | ПХЧ* 19x12 | 19 | FBSC27MU51 | ПХЧ* 27x12 (270 шт.) | 27 |
| FBSC23MU51 | ПХЧ* 23x12 (320 шт.) | 23 | FBSC32MU51 | ПХЧ* 32x12 (220 шт.) | 32 |
| FBSC25MU51 | ПХЧ* 25x12 (300 шт.) | 25 | FBSC38MU51 | ПХЧ* 38x12 (200 шт.) | 38 |
| | | | FBSC21MU51 | ПХЧ* 21*12 | 21 |

*ПХЧ - Пружинный хомут с чекой

Пружинные хомуты 8 мм ААЛ

Пружинные хомуты клипсы из круглой проволоки применяются в системах охлаждения и подачи смазочно-охлаждающей жидкости на жестких шлангах.

Материал: оцинкованная сталь W1



СЕРТИФИКАТЫ:

Отказное письмо 2020

| Артикул | Номенклатура | Размер |
|-----------------|------------------------------|-----------|
| AAL7,3-7,8M41 | Проволочная клипса 7,3-7,8 | 7,3-7,8 |
| AAL7,5M41 | Проволочная клипса 7,5 | 7,5 |
| AAL7,8-8,3M41 | Проволочная клипса 7,8-8,3 | 7,8-8,3 |
| AAL8,8-9,3M41 | Проволочная клипса 8,8-9,3 | 8,8x9,3 |
| AAL9,8-10,4M41 | Проволочная клипса 9,8-10,4 | 9,8-10,4 |
| AAL10,4-11M41 | Проволочная клипса 10,4-11 | 10,4-11 |
| AAL11-11,6M41 | Проволочная клипса 11-11,6 | 11-11,6 |
| AAL11,6-12,3M41 | Проволочная клипса 11,6-12,3 | 11,6-12,3 |
| AAL12,1-13,1M41 | Проволочная клипса 12,1-13,1 | 12,1-13,1 |
| AAL12,9-13,6M41 | Проволочная клипса 12,9-13,6 | 12,9-13,6 |
| AAL13,6-14,4M41 | Проволочная клипса 13,6-14,4 | 13,6-14,4 |
| AAL14,4-15,1M41 | Проволочная клипса 14,4-15,1 | 14,4-15,1 |
| AAL14,8-15,9M41 | Проволочная клипса 14,8-15,9 | 14,8-15,9 |
| AAL15,9-16,8M41 | Проволочная клипса 15,9-16,8 | 15,9-16,8 |
| AAL16,8-17,7M41 | Проволочная клипса 16,8-17,7 | 16,8-17,7 |
| AAL17,7-18,7M41 | Проволочная клипса 17,7-18,7 | 17,7-18,7 |
| AAL18,7-19,6M41 | Проволочная клипса 18,7-19,6 | 18,7-19,6 |
| AAL19,6-20,6M41 | Проволочная клипса 19,6-20,6 | 19,6-20,6 |
| AAL31M41 | Проволочная клипса 31 | 31 |
| AAL33,5M41 | Проволочная клипса 33,5 | 33,5 |
| AAL8,3-8,8M41 | Проволочная клипса 8,3-8,8 | 8,3-8,8 |

Herbie Clip хомут для шланга пластиковый



Пластиковые многозубые хомуты для шланга Herbie из Нейлона 6.6 с двойным рядом зубцов используются в автомобильной промышленности, в сельскохозяйственном оборудовании, при производстве бытовой техники, в сварочном оборудовании, в медицинском оборудовании, в авиации и т.д.

Преимущества пластиковых хомутов Herbie Clip:

- ▶ высокая прочность;
- ▶ отсутствие коррозии;
- ▶ устойчивы к химикатам;
- ▶ простота установки;
- ▶ легкий вес;
- ▶ устойчивы к вибрации;
- ▶ нет острых краев;
- ▶ не проводят ток;
- ▶ не обладают магнетизмом;
- ▶ устойчивы к ультрафиолету.

Материал: PA66

Количество в пакете: 60

| Артикул | Номенклатура | Размер | Диаметр | Ширина ленты | Толщина ленты | Высота замка | Вес |
|---------------|----------------------------|--------|-------------|--------------|---------------|--------------|---------|
| PLAHCL5PA66 | ХНС* - А - 5.6-6.5мм | А | 5.6-6.5 | 4,2 | 1,4 | 8,3 | 0,00051 |
| PLAAHCL5PA66 | ХНС* - AA - 6.5-7.9мм | AA | 6.5-7.9 | 4,5 | 1,6 | 9,9 | 0,00083 |
| PLBHCL5PA66 | ХНС* - В - 7.9-9.2мм | В | 7.9-9.2 | 4,6 | 1,6 | 9,3 | 0,00083 |
| PLBBHCL5PA66 | ХНС* - BB - 9.2-10.3мм | BB | 9,2-10,3 | 4,5 | 1,7 | 10,9 | 0,00103 |
| PLCHCL5PA66 | ХНС* - С - 10.2-11.8мм | С | 10,2-11,8 | 5,8 | 1,7 | 12,2 | 0,00171 |
| PLCCHCL5PA66 | ХНС* - CC - 11.5-13.4мм | CC | 11,5-13,4 | 6,4 | 1,8 | 12,8 | 0,00192 |
| PLDHCL5PA66 | ХНС* - D - 12.0-13.8мм | D | 12,0-13,8 | 6,1 | 1,7 | 12,9 | 0,00177 |
| PLEHCL5PA66 | ХНС* - E - 13.1-15.1мм | E | 13,1-15,1 | 7,2 | 2 | 13,6 | 0,00293 |
| PLFHCL5PA66 | ХНС* - F - 15.0-17.1мм | F | 15,0-17,1 | 7,1 | 2 | 12,9 | 0,00307 |
| PLGHCL5PA66 | ХНС* - G - 16.9-19.1мм | G | 16,9-19,1 | 6,4 | 2,1 | 12,5 | 0,00278 |
| PLHHCL5PA66 | ХНС* - H - 18.1-20.6 мм | H | 18,10-20,6 | 7,1 | 2,1 | 12,7 | 0,00316 |
| PLJHCL5PA66 | ХНС* - J - 20.3-23.0мм | J | 20,3-23,0 | 6,4 | 2,1 | 14,2 | 0,00349 |
| PLKHCL5PA66 | ХНС* - K - 23.1-26.1мм | K | 23,1-26,1 | 7,3 | 2,2 | 13,7 | 0,00358 |
| PLLHCL5PA66 | ХНС* - L - 24.5-27.6мм | L | 24,5-27,6 | 7,1 | 2,1 | 12,5 | 0,00361 |
| PLMHCL5PA66 | ХНС* - M - 26.5-29.5мм | M | 26,5-29,5 | 7,4 | 2,2 | 13,4 | 0,00493 |
| PLNHCL5PA66 | ХНС* - N - 28.8-32.2мм | N | 28,8-32,2 | 9 | 2 | 13,4 | 0,00583 |
| PLPHCL5PA66 | ХНС* - P - 32.0-34.8мм | P | 32,0-34,8 | 9,1 | 2,2 | 13,8 | 0,00583 |
| PLQHCL5PA66 | ХНС* - Q - 34.3-37.9мм | Q | 34,3-37,9 | 8,9 | 2,1 | 13,5 | 0,00624 |
| PLRHCL5PA66 | ХНС* - R - 38.5-42.4мм | R | 38,5-42,4 | 9,5 | 2,2 | 13,7 | 0,00647 |
| PLSHCL5PA66 | ХНС* - S - 41.8-45.2мм | S | 41,8-45,2 | 9,3 | 2,2 | 13,6 | 0,00647 |
| PLTHCL5PA66 | ХНС* - T - 44.6-48.0мм | T | 44,6-48,0 | 9,1 | 2,1 | 13,2 | 0,00654 |
| PLUHCL5PA66 | ХНС* - U - 47.4-51.1мм | U | 47,4-51,10 | 9,1 | 2,1 | 14,6 | 0,00701 |
| PLVHCL5PA66 | ХНС* - V - 48.5-53.8мм | V | 48,5-53,8 | 9 | 2,1 | 14,4 | 0,00795 |
| PLWHCL5PA66 | ХНС* - W - 53.0-56.5ммX | W | 53,0-56,5 | 9 | 2,1 | 15 | 0,00812 |
| PLXHCL5PA66 | ОНС** - X - 55.0-60.5мм | X | 55,0-60,5 | 9,4 | 2,3 | 15,5 | 0,00983 |
| PL59HCL5PA66 | ХНС* - 59 - 59.0-64.7мм | 59 | 59,0-64,7 | 9,3 | 2,7 | 17 | 0,01017 |
| PL64HCL5PA66 | ХНС* - 64 - 63.0-67.4мм | 64 | 63,0-67,4 | 9,4 | 2,6 | 15,6 | 0,00947 |
| PL66HCL5PA66 | ХНС* - 66 - 65.8-71.7мм | 66 | 65,8-71,7 | 9,2 | 1,95 | 15,7 | 0,0109 |
| PL70HCL5PA66 | ХНС* - 70 - 70.5-75.4мм | 70 | 70,0-75,4 | 9,1 | 2,6 | 15,5 | 0,0118 |
| PL75HCL5PA66 | ХНС* - 75 - 74.7-80.5мм | 75 | 74,7-80,5 | 9,1 | 2,6 | 16,5 | 0,01304 |
| PL80HCL5PA66 | ХНС* - 80 - 79.8-85.0мм | 80 | 79,8-85,0 | 9 | 2,9 | 17,7 | 0,01227 |
| PL85HCL5PA66 | ХНС* - 85 - 85.1-90.6мм | 85 | 85,1-90,6 | 8,9 | 2,6 | 17,2 | 0,01196 |
| PL91HCL5PA66 | ХНС* - 91 - 91.0-96.0мм | 91 | 91,0-96,0 | 9,5 | 2,6 | 16,7 | 0,0115 |
| PL96HCL5PA66 | ХНС* - 96 - 97.7-102.1мм | 96 | 97,7-102,1 | 8,5 | 2,6 | 17,4 | 0,01384 |
| PL105HCL5PA66 | ХНС* - 105 - 105.3-111.8мм | 105 | 105,3-111,8 | 8,9 | 2,6 | 16,2 | 0,01441 |
| PL109HCL5PA66 | ХНС* - 109 - 108.0-114.3мм | 109 | 108,0-114,3 | 9 | 2,6 | 17,4 | 0,01555 |
| PL115HCL5PA66 | ХНС* - 115 - 115.0-121.0мм | 115 | 115,0-121,0 | 9,5 | 2,6 | 17,4 | 0,0149 |
| PL163HCL5PA66 | ХНС* - 163 - 163.0-169.0мм | 163 | 163,0-169,0 | 9,5 | 2,5 | 16 | 0,01882 |

* ХНС - Хомут Herbie Clip
**ОНС - Омут Herbie Clip

Также в наличии: ▶ Инструмент для снятия хомутов Herbie Clip
▶ Инструмент ручной для затяжки Herbie Clip

Хомуты проволочные



Проволочные хомуты СПИРО очень удобны для монтажа спирально армированных шлангов и крепления гофры.

Хомут проволочный может монтироваться обычными гаечными ключами или автоматическим инструментом. Простота конструкции позволяет использовать его в любой отрасли промышленности для фиксации жестких шлангов в автомобилестроении, строительстве, станкостроении и т. д. Усиленные проволочные крепления изготовлены из оцинкованной стали.

СЕРТИФИКАТЫ:

Отказное письмо 2020

Материал: оцинкованная сталь W1

| Артикул | Номенклатура | Количество в пакете / в ящике | Размер | Размер блета | Диапазон | Диаметр проволоки |
|--------------|--------------------------------|-------------------------------|--------|--------------|----------|-------------------|
| PR10SPIRO21 | ХПС* 10 мм (3/8") (3000 шт.) | 100/1000 | 10 | M5*30 | 07-10 | 1,3 |
| PR13SPIRO21 | ХПС* 13 мм (1/2") (2000 шт.) | 100/1000 | 13 | M5*30 | 10-13 | 1,3 |
| PR16SPIRO21 | ХПС* 16 мм (5/8") (2000 шт.) | 100/1000 | 16 | M5*30 | 13-16 | 1,3 |
| PR19SPIRO21 | ХПС* 19 мм (3/4") (2000 шт.) | 100/1000 | 19 | M5*30 | 16-19 | 1,3 |
| PR22SPIRO21 | ХПС* 22 мм (2000 шт.) | 100/1000 | 22 | M5*30 | 19-22 | 1,5 |
| PR23SPIRO21 | ХПС* 23 мм (7/8") (2000 шт.) | 100/1000 | 23 | M5*30 | 20-23 | 1,5 |
| PR24SPIRO21 | ХПС* 24 мм (2000 шт.) | 100/1000 | 24 | M5*30 | 20-24 | 1,5 |
| PR26SPIRO21 | ХПС* 26 мм (1") (1000 шт.) | 100/1000 | 26 | M5*30 | 22-26 | 1,5 |
| PR28SPIRO21 | ХПС* 28 мм (1000 шт.) | 100/1000 | 28 | M5*30 | 24-28 | 1,5 |
| PR29SPIRO21 | ХПС* 29 мм (1 1/8") (1000 шт.) | 100/500 | 29 | M6*40 | 25-29 | 2 |
| PR30SPIRO21 | ХПС* 30 мм (1000 шт.) | 100/500 | 30 | M6*40 | 26-30 | 2 |
| PR32SPIRO21 | ХПС* 32 мм (1 1/4") (1000 шт.) | 100/500 | 32 | M6*40 | 28-32 | 2 |
| PR35SPIRO21 | ХПС* 35 мм (500 шт.) | 100/500 | 35 | M6*40 | 31-35 | 2 |
| PR38SPIRO21 | ХПС* 38 мм (1 1/2") (1000 шт.) | 100/500 | 38 | M6*40 | 34-38 | 2 |
| PR40SPIRO21 | ХПС* 40 мм (500 шт.) | 100/500 | 40 | M6*40 | 35-40 | 2 |
| PR42SPIRO21 | ХПС* 42 мм (1 5/8") (1000 шт.) | 100/500 | 42 | M6*40 | 37-42 | 2 |
| PR45SPIRO21 | ХПС* 45 мм (1 3/4") (1000 шт.) | 100/500 | 45 | M6*50 | 40-45 | 2 |
| PR48SPIRO21 | ХПС* 48 мм (1000 шт.) | 100/500 | 48 | M6*40 | 43-48 | 2 |
| PR50SPIRO21 | ХПС* 50 мм (1000 шт.) | 100/500 | 50 | M6*50 | 45-50 | 2 |
| PR51SPIRO21 | ХПС* 51 мм (2") (1000 шт.) | 100/500 | 51 | M6*50 | 46-51 | 2 |
| PR52SPIRO21 | ХПС* 52 мм (1000 шт.) | 100/500 | 52 | M6*50 | 47-52 | 2 |
| PR55SPIRO21 | ХПС* 55 мм (1000 шт.) | 100/500 | 55 | M6*50 | 50-55 | 2 |
| PR57SPIRO21 | ХПС* 57 мм (2 1/4") (1000 шт.) | 50/250 | 57 | M6*50 | 52-57 | 2 |
| PR58SPIRO21 | ХПС* 58 мм (1000 шт.) | 50/250 | 58 | M6*50 | 53-58 | 2 |
| PR60SPIRO21 | ХПС* 60 мм (250 шт.) | 50/250 | 60 | M6*60 | 55-60 | 2 |
| PR62SPIRO21 | ХПС* 62 мм (250 шт.) | 50/250 | 62 | M6*60 | 57-62 | 2 |
| PR64SPIRO21 | ХПС* 64 мм (2 1/2") (500 шт.) | 50/250 | 64 | M6*60 | 59-64 | 2 |
| PR68SPIRO21 | ХПС* 68 мм (500 шт.) | 50/250 | 68 | M6*60 | 62-68 | 2 |
| PR70SPIRO21 | ХПС* 70 мм (2 3/4") (500 шт.) | 50/250 | 70 | M6*70 | 65-70 | 2,2 |
| PR75SPIRO21 | ХПС* 75 мм (250 шт.) | 50/250 | 75 | M6*70 | 70-75 | 2,2 |
| PR76SPIRO21 | ХПС* 76 мм (3") (500 шт.) | 50/250 | 76 | M6*70 | 71-76 | 2,2 |
| PR80SPIRO21 | ХПС* 80 мм (250 шт.) | 50/250 | 80 | M6*70 | 75-80 | 2,2 |
| PR83SPIRO21 | ХПС* 83 мм (3 1/4") (500 шт.) | 100/1000 | 83 | M6*70 | 78-83 | 2,2 |
| PR85SPIRO21 | ХПС* 85 мм (250 шт.) | 25/250 | 85 | M5*30 | 80-85 | 1,3 |
| PR89SPIRO21 | ХПС* 89 мм (500 шт.) | 25/250 | 89 | M8*70 | 84-89 | 2,2 |
| PR90SPIRO21 | ХПС* 90 мм (250 шт.) | 25/250 | 90 | M8*70 | 84-90 | 2,2 |
| PR95SPIRO21 | ХПС* 95 мм (250 шт.) | 25/250 | 95 | M8*70 | 89-95 | 2,2 |
| PR100SPIRO21 | ХПС* 100 мм (250 шт.) | 25/250 | 100 | M8*80 | 94-100 | 2,2 |
| PR102SPIRO21 | ХПС* 102 мм (4") (250 шт.) | 25/250 | 102 | M8*80 | 96-102 | 2,2 |
| PR105SPIRO21 | ХПС* 105 мм (250 шт.) | 25/250 | 105 | M8*80 | 98-105 | 2,2 |
| PR108SPIRO21 | ХПС* 108 мм (4 1/4") (250 шт.) | 25/250 | 108 | M8*80 | 101-108 | 2,2 |
| PR110SPIRO21 | ХПС* 110 мм (250 шт.) | 25/250 | 110 | M8*80 | 103-110 | 2,2 |
| PR114SPIRO21 | ХПС* 114 мм (4 1/2") (250 шт.) | 25/250 | 114 | M8*80 | 107-114 | 2,2 |
| PR121SPIRO21 | ХПС* 121 мм (4 3/4") (250 шт.) | 25/200 | 121 | M8*80 | 114-121 | 2,2 |

*ХПС - Хомут проволочный СПИРО

Продолжение таблицы на след. странице

Продолжение. Начало таблицы смотрите на пред.странице

| Артикул | Номенклатура | Количество в пакете / в ящике | Размер | Размер борта | Диапазон | Диаметр проволоки |
|--------------|--------------------------------|-------------------------------|--------|--------------|----------|-------------------|
| PR127SPIRO21 | ХПС* 127 мм (5") (250 шт.) | 25/200 | 127 | M8*80 | 120-127 | 2,2 |
| PR130SPIRO21 | ХПС* 130 мм (200 шт.) | 25/200 | 130 | M8*80 | 123-130 | 2,2 |
| PR133SPIRO21 | ХПС* 133 мм (5 1/4") (200 шт.) | 25/200 | 133 | M8*80 | 126-133 | 2,2 |
| PR140SPIRO21 | ХПС* 140 мм (5 1/2") (200 шт.) | 25/200 | 140 | M8*80 | 133-140 | 2,2 |
| PR152SPIRO21 | ХПС* 152 мм (6") (200 шт.) | 25/200 | 152 | M8*80 | 145-152 | 2,2 |
| PR155SPIRO21 | ХПС* 155 мм (250 шт.) | 25/200 | 155 | M8*80 | 148-155 | 2,2 |
| PR160SPIRO21 | ХПС* 160 мм (200 шт.) | 25/200 | 160 | M8*80 | 153-160 | 2,2 |
| PR165SPIRO21 | ХПС* 165 мм (6 1/2") (200 шт.) | 25/200 | 165 | M8*80 | 158-165 | 2,2 |
| PR170SPIRO21 | ХПС* 170 мм (200 шт.) | 25/200 | 170 | M8*80 | 163-170 | 2,2 |
| PR185SPIRO21 | ХПС* 185 мм (200 шт.) | 25/200 | 185 | M8*80 | 178-185 | 2,2 |
| PR190SPIRO21 | ХПС* 190 мм (200 шт.) | 25/200 | 190 | M8*80 | 183-190 | 2,2 |
| PR200SPIRO21 | ХПС* 200 мм (200 шт.) | 25/200 | 200 | M8*80 | 193-200 | 2,2 |
| PR96SPIRO21 | ХПС* 96 мм | 25/250 | 96 | M8*70 | 90-96 | 2,2 |

*ХПС - Хомут проволочный СПИРО

Хомуты Экофикс 12мм W2

Червячные хомуты усиленной конструкции шириной 12 мм из нержавеющей стали по AISI 430 (лента и корпус хомута) и оцинкованной стали (винт). Широкая лента хомута несмотря на свою нержавеющую сущность неплохо намагничивается. Эти хомуты меньше повреждают шланги, чем круглые хомуты шириной 9 мм. Хомуты Экофикс 12мм W2 применяются при производстве грузовиков и дрэкофикс 2w- б.рдугой дорожной технике, в строительных машинах, в различном заводском оборудовании и т.д.



Мир хомутов является официальным дилером марки Ecofix.

Материал: нержавеющая сталь W2

Количество в пакете: 50

СЕРТИФИКАТЫ:

Отказное письмо 2020

Сертификат Экофикс

| Артикул | Номенклатура | Размер |
|------------------|------------------------------------|------------|
| H16-27-12ECO42 | Экофикс 16-27 мм/12 W2 (1000 шт.) | 16x27x12 |
| H20-32-12ECO42 | Экофикс 20-32 мм/12 W2 (500 шт.) | 20x32x12 |
| H25-40-12ECO42 | Экофикс 25-40 мм/12 W2 (500 шт.) | 25x40x12 |
| H32-50-12ECO42 | Экофикс 32-50 мм/12 W2 (500 шт.) | 32x50x12 |
| H35-50-12ECO42 | Экофикс 35-50 мм/12 W2 (500 шт.) | 35x50x12 |
| H40-60-12ECO42 | Экофикс 40-60 мм/12 W2 (500 шт.) | 40x60x12 |
| H50-70-12ECO42 | Экофикс 50-70 мм/12 W2 (500 шт.) | 50x70x12 |
| H60-80-12ECO42 | Экофикс 60-80 мм/12 W2 (500 шт.) | 60x80x12 |
| H70-90-12ECO42 | Экофикс 70-90 мм/12 W2 (500 шт.) | 70x90x12 |
| H80-100-12ECO42 | Экофикс 80-100 мм/12 W2 (500 шт.) | 80x100x12 |
| H90-110-12ECO42 | Экофикс 90-110 мм/12 W2 (400 шт.) | 90x110x12 |
| H100-120-12ECO42 | Экофикс 100-120 мм/12 W2 (300 шт.) | 100x120x12 |
| H110-130-12ECO42 | Экофикс 110-130 мм/12 W2 (350 шт.) | 110x130x12 |
| H120-140-12ECO42 | Экофикс 120-140 мм/12 W2 (200 шт.) | 120x140x12 |
| H130-150-12ECO42 | Экофикс 130-150 мм/12 W2 | 130x150x12 |
| H170-190-12ECO42 | Экофикс 170-190 мм/12 W2 | 170x190x12 |
| H150-170-12ECO42 | Экофикс 150-170 мм/12 W2 | 150x170x12 |
| H140-160-12ECO42 | Экофикс 140-160 мм/12 W2 | 140x160x12 |

Мини АБА

Хомуты винтовые АБА MINI предназначены для работы в небольших по размеру шлангах и патрубках при умеренных давлениях. Они идеально обжимают шланги на диаметрах менее 16 мм. А при размере менее 8 мм это вообще единственное решение там где требуется разборный крепежный элемент. Обеспечивается обжатие, которое намного прочнее, чем у крепежей без винтов. Наша компания является дистрибьютором компании Norma Group по хомутам АБА.



В Каталоге АБА Вы можете познакомиться с другой продукцией АБА

Мир хомутов подтвердил статус авторизованного дистрибьютора компании Norma Group на 2019 год.

Материал: оцинкованная сталь W1
Сертификат: 009DS/2018

Ширина ленты: 9
Количество в пакете: 50

СЕРТИФИКАТЫ:

Отказное письмо 2020

Сертификат Ростест

| АРТИКУЛ | НОМЕНКЛАТУРА | РАЗМЕР | Рек. момент затяжки Н/м |
|---------|--------------------------|--------|-------------------------|
| MN7A51 | Хомут мини 7 | 7 | 1,5 |
| MN8A51 | Хомут мини 8 (1000 шт.) | 8 | 1,5 |
| MN9A51 | Хомут мини 9 (1000 шт.) | 9 | 1,5 |
| MN10A51 | Хомут мини 10 (1000 шт.) | 10 | 1,5 |
| MN11A51 | Хомут мини 11 (900 шт.) | 11 | 1,5 |
| MN12A51 | Хомут мини 12 (800 шт.) | 12 | 1,5 |
| MN13A51 | Хомут мини 13 (800 шт.) | 13 | 1,5 |
| MN14A51 | Хомут мини 14 (700 шт.) | 14 | 1,5 |
| MN15A51 | Хомут мини 15 (600 шт.) | 15 | 1,5 |
| MN16A51 | Хомут мини 16 (600 шт.) | 16 | 1,5 |
| MN17A51 | Хомут мини 17 (500 шт.) | 17 | 1,5 |

Мини Экофикс

Винтовой хомут по типу АБА МИНИ, но уступающий последнему по качеству обжатия. Применяется там где цена важнее.



СЕРТИФИКАТЫ:

Отказное письмо 2020

Сертификат Экофикс

| АРТИКУЛ | НОМЕНКЛАТУРА | МАТЕРИАЛ | КОЛИЧЕСТВО в пакете | РАЗМЕР |
|-------------|-------------------------|----------------|---------------------|--------|
| Mn8M41 | Мини-хомут 8 NORMAL W1 | w1 (оцинковка) | 100 | 8 |
| MN9M41 | Мини-хомут 9 NORMAL W1 | w1 (оцинковка) | 100 | 9 |
| MN9.5-10M41 | Мини-хомут 10 NORMAL W1 | w1 (оцинковка) | 100 | 9.5x10 |
| MN10-11M41 | Мини-хомут 11 NORMAL W1 | w1 (оцинковка) | 100 | 10x11 |
| MN12M41 | Мини-хомут 12 NORMAL W1 | w1 (оцинковка) | 100 | 12 |
| MN12-13M41 | Мини-хомут 13 NORMAL W1 | w1 (оцинковка) | 100 | 12x13 |
| MN13-14M41 | Мини-хомут 14 NORMAL W1 | w1 (оцинковка) | 100 | 13x14 |
| MN14-15M41 | Мини-хомут 15 NORMAL W1 | w1 (оцинковка) | 100 | 14x15 |
| MN16M41 | Мини-хомут 16 NORMAL W1 | w1 (оцинковка) | 100 | 16 |
| MN15-17M41 | Мини-хомут 17 NORMAL W1 | w1 (оцинковка) | 100 | 15x17 |
| MN16-18M41 | Мини-хомут 18 NORMAL W1 | w1 (оцинковка) | 100 | 16x18 |
| MN19M41 | Мини-хомут 19 NORMAL W1 | w1 (оцинковка) | 100 | 19 |
| MN18-20M41 | Мини-хомут 20 NORMAL W1 | w1 (оцинковка) | 100 | 18x20 |

Хомут с ключом

Хомут с ключом он же с бабочкой, барашком или с ручкой выпускается для использования в быту там, где нужно часто снимать и ставить крепление. Ключик может быть пластиковым или металлическим. Вместе с ключиком может быть создана нагрузка, превышающая рекомендованный момент затяжки. Поэтому для серьезных применений мы рекомендуем купить крепеж по DIN 3017 без ключа и воспользоваться червячными хомутами по DIN 3017 без ключа и отверткой для червячных хомутов.



Все размеры червячных хомутов для шлангов приведены в таблице ниже.

СЕРТИФИКАТЫ: Отказное письмо 2020

| Артикул | Номенклатура | Количество в пакете | Материал | Размер |
|--------------|------------------------------------|---------------------|-----------------|---------|
| H8-12-9KL21 | Хомут 08-12 с ключом W1 (1000 шт.) | 100 | w1 (оцинковка) | 8x12x9 |
| H10-16-9KL21 | Хомут 10-16 с ключом W1 (1000 шт.) | 100 | w1 (оцинковка) | 10x16x9 |
| H12-22-9KL21 | Хомут 12-22 с ключом W1 (1000 шт.) | 100 | w1 (оцинковка) | 12x22x9 |
| H12-20-9KL21 | Хомут 12-20 с ключом W1 (1000 шт.) | 100 | w1 (оцинковка) | 12x20x9 |
| H16-25-9KL21 | Хомут 16-25 с ключом W1 (1000 шт.) | 100 | w1 (оцинковка) | 16x25x9 |
| H16-27-9KL21 | Хомут 16-27 с ключом W1 (1000 шт.) | 100 | w1 (оцинковка) | 16x27x9 |
| H20-32-9KL21 | Хомут 20-32 с ключом W1 (500 шт.) | 100 | w1 (оцинковка) | 20x32x9 |
| H25-40-9KL21 | Хомут 25-40 с ключом W1 (500 шт.) | 100 | w1 (оцинковка) | 25x40x9 |
| H30-45-9KL21 | Хомут 30-45 с ключом W1 (500 шт.) | 100 | w1 (оцинковка) | 30x45x9 |
| H32-50-9KL21 | Хомут 32-50 с ключом W1 (500 шт.) | 100 | w1 (оцинковка) | 32x50x9 |
| H40-60-9KL21 | Хомут 40-60 с ключом W1 (500 шт.) | 100 | w1 (оцинковка) | 40x60x9 |
| H50-70-9KL21 | Хомут 50-70 с ключом W1 (500 шт.) | 100 | w1 (оцинковка) | 50x70x9 |
| H08-12-9KL22 | Хомут 08-12 с ключом W2 (1000 шт.) | 100 | w2 (нержавеяка) | 08x12x9 |
| H10-16-9KL22 | Хомут 10-16 с ключом W2 (1000 шт.) | 100 | w2 (нержавеяка) | 10x16x9 |
| H12-20-9KL22 | Хомут 12-20 с ключом W2 (1000 шт.) | 100 | w2 (нержавеяка) | 12x20x9 |
| H12-22-9KL22 | Хомут 12-22 с ключом W2 (1000 шт.) | 100 | w2 (нержавеяка) | 12x22x9 |
| H16-25-9KL22 | Хомут 16-25 с ключом W2 (1000 шт.) | 100 | w2 (нержавеяка) | 16x25x9 |
| H16-27-9KL22 | Хомут 16-27 с ключом W2 (1000 шт.) | 100 | w2 (нержавеяка) | 16x27x9 |
| H20-32-9KL22 | Хомут 20-32 с ключом W2 (500 шт.) | 100 | w2 (нержавеяка) | 20x32x9 |
| H25-40-9KL22 | Хомут 25-40 с ключом W2 (500 шт.) | 100 | w2 (нержавеяка) | 25x40x9 |
| H30-45-9KL22 | Хомут 30-45 с ключом W2 (500 шт.) | 100 | w2 (нержавеяка) | 30x45x9 |
| H32-50-9KL22 | Хомут 32-50 с ключом W2 (500 шт.) | 100 | w2 (нержавеяка) | 32x50x9 |
| H40-60-9KL22 | Хомут 40-60 с ключом W2 (500 шт.) | 100 | w2 (нержавеяка) | 40x60x9 |
| H50-70-9KL22 | Хомут 50-70 с ключом W2 (500 шт.) | 100 | w2 (нержавеяка) | 50x70x9 |

Хомуты ABA Original Standard

Хомуты ABA спроектированы так, чтобы обеспечивать запас усилия сжатия и не разрушаться. Они позволяют при затяжке надежно повышать уплотняющую силу по периметру шланга. Корпус червячного соединения выполнен штамповкой из сделанной под заказ трубки, с допуском на внутренний диаметр в несколько сотых миллиметра. Благодаря своей конструкции, корпуса усиленных червячных крепежей ABA способны выдержать более высокие разрушающие моменты по сравнению с корпусами клепаной, сварной или фальцованной конструкции.



ABA ORIGINAL 12 мм (ширина ленты 12 мм, толщина 0,8-1 мм)

ABA Original Standard- S20 (W1) - алюмин. выдерживает 200 часов в соленом тумане

ABA Original Stainless - S40 (W4) - AISI 304 - выдерживают 500 часов в соленом тумане

В Каталоге ABA Вы можете познакомиться с другой продукцией ABA.

Мир хомутов является официальным дилером марки ABA.

Мир хомутов подтвердил статус авторизованного дистрибьютора компании Norma Group на 2019 год. Сертификат 009DS/2018

Хомуты ABA ORIGINAL упакованы в полиэтиленовые пакеты.

Материал: оцинкованная сталь W1

Рек. момент затяжки Н/м: 6,5

СЕРТИФИКАТЫ:

Отказное письмо 2020

Сертификат ISO/TS 16949:200

Сертификат Ростест

Сертификат дистрибьютора 2019 года

| Артикул | Номенклатура | Количество в пакете/в ящике | Толщина ленты | Размер |
|------------|-------------------------------|-----------------------------|---------------|------------|
| 8134001020 | Хомут АБА 15-24/12 (1000 шт.) | 50/500 | 0,8 | 15x24x12 |
| 8134001024 | Хомут АБА 19-28/12 (500 шт.) | 50/500 | 0,8 | 19x28x12 |
| 8134001027 | Хомут АБА 22-32/12(500 шт.) | 50/500 | 1 | 22x32x12 |
| 8134001032 | Хомут АБА 26-38/12 (500 шт.) | 50/500 | 1 | 26x38x12 |
| 8134001038 | Хомут АБА 32-44/12 (500 шт.) | 50/500 | 1 | 32x44x12 |
| 8134001044 | Хомут АБА 38-50/12(500 шт.) | 50/500 | 1 | 35x50x12 |
| 8134001050 | Хомут АБА 44-56/12 (400 шт.) | 50/200 | 1 | 44x56x12 |
| 8134001058 | Хомут АБА 50-65/12(200 шт.) | 50/200 | 1 | 50x65x12 |
| 8134001067 | Хомут АБА 58-75/12(200 шт.) | 50/200 | 1 | 58x75x12 |
| 8134001077 | Хомут АБА 68-85/12(200 шт.) | 50/200 | 1 | 68x85x12 |
| 8134001086 | Хомут АБА 77-95/12(100 шт.) | 50/100 | 1 | 77x95x12 |
| 8134001100 | Хомут АБА 87-112/12(100 шт.) | 50/100 | 1 | 87x112x12 |
| 8134001121 | Хомут АБА 104-138/12(100 шт.) | 50/100 | 1 | 104x138x12 |
| 8134001148 | Хомут АБА 130-165/12(50 шт.) | 50/100 | 1 | 130x165x12 |
| 8134001165 | Хомут АБА 150-180/12 (50 шт.) | 50/50 | 1 | 150x180x12 |
| 8134001190 | Хомут АБА 175-205/12(50 шт.) | 50/50 | 1 | 170x205x12 |
| 8134001216 | Хомут АБА 200-231/12(50 шт.) | 50/50 | 1 | 200x231x12 |
| 8134001241 | Хомут АБА 226-256/12 (50 шт.) | 50/50 | 1 | 226x256x12 |
| 8134001267 | Хомут АБА 251-282/12 (50 шт.) | 50/50 | 1 | 251x282x12 |
| 8134001292 | Хомут АБА 277-307/12 (50 шт.) | 50/50 | 1 | 277x307x12 |

Либро W4



Червячный ленточный хомут Либро МХ W4 выпускается для работы в агрессивных средах на судовых механизмах, в химическом машиностроении и в пищевом производстве. Обладает замечательной стойкостью к соленой воде, удобрениям и подобным веществам. Прочностные характеристики соответствуют техническим требованиям стандарта DIN 3017. Червячный хомут Либро МХ W4 подходит для промышленной сборки. Винт хомута снабжен юбкой для удобства установки автоматического гайковерта. Хомут Либро МХ W4 целиком выполнен из нержавеющей немагнитной стали по AISI 304 он же 8Х18Н10 он же А2.

Материал: нержавеющая сталь W4

Ширина ленты: 9, кроме артикула H210-230-9L44. Его ширина 12

СЕРТИФИКАТЫ:

Отказное письмо 2020

Сертификат Ростест

| Артикул | Номенклатура | Количество в пакете/в ящике | Размер | Вес | Толщина ленты | Рек. момент затяжки Н/м |
|---------------|---|-----------------------------|------------|-------|---------------|-------------------------|
| H8-16-9L44 | Хомут ЛИБРО МХ (W4) 8-12(1050 шт.) | 50/50 | 8x12x9 | 0,012 | 0,8 | 3 |
| H10-16-9L44 | Хомут ЛИБРО МХ (W4) 10-16(1050 шт.) | 100/1500 | 10x16x9 | 0,013 | 0,7 | 2,5 |
| H12-20-9L44 | Хомут ЛИБРО МХ (W4) 12-20(1000 шт.) | 100/1250 | 12x20x9 | 0,014 | 0,7 | 3 |
| H12-22-9L44 | Хомут ЛИБРО МХ (W4) 12-22(1000 шт.) | 50/50 | 12x22x9 | 0,015 | 0,8 | 3 |
| H16-25-9L44 | Хомут ЛИБРО МХ (W4) 16-25(1000 шт.) | 100/1000 | 16x25x9 | 0,014 | 0,7 | 3 |
| H16-27-9L44 | Хомут ЛИБРО МХ (W4) 16-27 (1000 шт.) | 100/1000 | 16x27x9 | 0,015 | 0,7 | 3 |
| H20-32-9L44 | Хомут ЛИБРО МХ (W4) 20-32 (1000 шт.) | 100/1000 | 20x32x9 | 0,016 | 0,7 | 3 |
| H23-35-9L44 | Хомут ЛИБРО МХ (W4) 23-35(600 шт.) | 50/50 | 23x35x9 | 0,017 | 0,8 | 3 |
| H25-40-9L44 | Хомут ЛИБРО МХ (W4) 25-40(600 шт.) | 100/600 | 25x40x9 | 0,018 | 0,7 | 3 |
| H30-45-9L44 | Хомут ЛИБРО МХ (W4) 30-45(500 шт.) | 100/600 | 30x45x9 | 0,018 | 0,7 | 3 |
| H32-50-9L44 | Хомут ЛИБРО МХ (W4) 32-50(750 шт.) | 50/500 | 32x50x9 | 0,02 | 0,7 | 3,5 |
| H40-60-9L44 | Хомут ЛИБРО МХ (W4) 40-60(600 шт.) | 50/300 | 40x60x9 | 0,022 | 0,8 | 3,5 |
| H50-70-9L44 | Хомут ЛИБРО МХ (W4) 50-70(600 шт.) | 50/360 | 50x70x9 | 0,023 | 0,8 | 3,5 |
| H60-80-9L44 | Хомут ЛИБРО МХ (W4) 60-80 (300 шт.) | 50/350 | 60x80x9 | 0,025 | 0,8 | 3,5 |
| H70-90-9L44 | Хомут ЛИБРО МХ (W4) 70-90(300 шт.) | 50/300 | 70x90x9 | 0,027 | 0,8 | 3,5 |
| H80-100-9L44 | Хомут ЛИБРО МХ (W4) 80-100 (200 шт.) | 50/200 | 80x100x9 | 0,029 | 0,8 | 3,5 |
| H90-110-9L44 | Хомут ЛИБРО МХ (W4) 90-110(350 шт.) | 50/200 | 90x110x9 | 0,031 | 0,8 | 3,5 |
| H100-120-9L44 | Хомут ЛИБРО МХ (W4)100-120(200/180 шт.) | 50/175 | 100x120x9 | 0,032 | 0,8 | 3,5 |
| H110-130-9L44 | Хомут ЛИБРО МХ (W4)110-130(250 шт.) | 50/150 | 110x130x9 | 0,034 | 0,8 | 3,5 |
| H120-140-9L44 | Хомут ЛИБРО МХ (W4)120-140(200 шт.) | 50/50 | 120x140x9 | 0,035 | 0,8 | 3,5 |
| H130-150-9L44 | Хомут ЛИБРО МХ (W4)130-150(100 шт.) | 50/100 | 130x150x9 | 0,04 | 0,8 | 3,5 |
| H140-160-9L44 | Хомут ЛИБРО МХ (W4)140-160(100 шт.) | 50/100 | 140x160x9 | 0,04 | 0,8 | 3,5 |
| H210-230-9L44 | Хомут ЛИБРО МХ (W4)170-190/12 | 50/50 | 170x190x12 | 0,041 | 0,8 | 7 |
| H170-190-9L44 | Хомут ЛИБРО МХ (W4) 170-190 | 50/50 | 170x190x9 | 0,041 | 0,8 | 3,5 |
| H210-230-9L44 | Хомут ЛИБРО МХ (W4)210-230/9 | 50/50 | 210x230x9 | 0,042 | 0,8 | 3,5 |
| H230-250-9L44 | Хомут ЛИБРО МХ (W4)230-250/9 | 50/50 | 230x250x9 | 0,043 | 0,8 | 3,5 |
| H260-280-9L44 | Хомут ЛИБРО МХ (W4)260-280/9 | 50/50 | 260x280x9 | 0,045 | 0,8 | 3,5 |
| H340-360-9L44 | Хомут ЛИБРО МХ (W4)340-360/9 | 50/50 | 340x360x9 | 0,052 | 0,8 | 3,5 |

Норма Торро 9мм W2

Если вы хотите купить качественный крепёж, то хомуты марки Norma - это то, что вам нужно. Хомуты стальные ленточные Норма Торро 9мм W2 являются хомутами червячного типа для трубок и патрубков из резины, тормозэластопласта и пластмасс. Эти нержавеющие крепежи являются стандартными для автомобильной промышленности. NORMAGROUP выпускает эти хомуты и под другими марками, например Kovopol, Wurt, Brigadir, BMW, Mercedes и т.д. Норма Торро W2 снабжены лентой из нержавеющей стали 12X17 или сталь по AISI430. Винт выполнен из оцинкованной стали. Этот хомут обладает уникальной стабильностью свойств, разброс показателе лежит в узком диапазоне параметров.



Мир хомутов подтвердил статус авторизованного дистрибьютора компании Norma Group. Сертификат 009DS/2018

Материал: нержавеющая сталь W2

Сертификат: 009DS/2018

Толщина ленты: 0,7, кроме артикула 1166602010. Его толщина 0,6

Ширина ленты: 9, кроме артикулов 1166602010 и 1167642015. Их толщина 7,5

Рек. момент затяжки Н/м: 3, кроме артикула 1166602010. Его Рек. момент затяжки 2,5 Н/м

СЕРТИФИКАТЫ:

Отказное письмо 2020

Сертификат Ростест

| Артикул | НОМЕНКЛАТУРА | КОЛИЧЕСТВО в пакете/в ящике | РАЗМЕР | ВЕС |
|-------------|--|--------------------------------|-------------|-------|
| 01166602010 | Хомут червячный NORMA 8-12/7,5 W2 (1000 шт.) | 100/1000 | 8x12x7,5 | 0,01 |
| 01263702013 | Хомут червячный NORMA 8-16/9 W2 (1000 шт.) | 100/1000 | 8x16x9 | 0,012 |
| 01263702016 | Хомут червячный NORMA 12-20/9 W2 (1000 шт.) | 100/1000 | 12x20x9 | 0,015 |
| 01263702017 | Хомут червячный NORMA 12-22/9 W2 (1000 шт.) | 100/1000 | 12x22x9 | 0,015 |
| 01263702021 | Хомут червячный NORMA 16-27/9 W2 (1000 шт.) | 100/1000 | 16x27x9 | 0,015 |
| 01263702026 | Хомут червячный NORMA 20-32/9 W2 (1000 шт.) | 100/1000 | 20x32x9 | 0,016 |
| 01263702032 | Хомут червячный NORMA 25-40/9 W2 (500 шт.) | 100/500 | 25x40x9 | 0,019 |
| 01263702037 | Хомут червячный NORMA 30-45/9 W2 (500 шт.) | 100/500 | 30x45x9 | 0,02 |
| 01263702041 | Хомут червячный NORMA 32-50/9 W2 (500 шт.) | 50/500 | 35x50x9 | 0,021 |
| 01263702050 | Хомут червячный NORMA 40-60/9 W2 (250 шт.) | 50/250 | 40x60x9 | 0,022 |
| 01263702060 | Хомут червячный NORMA 50-70/9 W2 (250 шт.) | 50/250 | 50x70x9 | 0,024 |
| 01263702070 | Хомут червячный NORMA 60-80/9 W2 (250 шт.) | 50/250 | 60x80x9 | 0,026 |
| 01263702080 | Хомут червячный NORMA 70-90/9 W2 (250 шт.) | 50/250 | 70x90x9 | 0,027 |
| 01263702090 | Хомут червячный NORMA 80-100/9 W2 (200 шт.) | 50/200 | 80x100x9 | 0,029 |
| 01263702100 | Хомут червячный NORMA 90-110/9 W2 (200 шт.) | 50/200 | 90x110x9 | 0,03 |
| 01266702110 | Хомут червячный NORMA 100-120/9 W2 (100 шт.) | 50/200 | 100x120x9 | 0,033 |
| 01266702130 | Хомут червячный NORMA 120-140/9 W2 (100 шт.) | 50/200 | 120x140x9 | 0,036 |
| 01266702150 | Хомут червячный NORMA 140-160/9 W2 (100 шт.) | 50/200 | 140x160x9 | 0,039 |
| 01266702200 | Хомут червячный NORMA 190-210/9 W2 (100 шт.) | 25/200 | 190x210x9 | 0,048 |
| 01263702020 | Хомут червячный NORMA 16-25/9 W2 (1000 шт.) | 100/1000 | 16x25x9 | 0,015 |
| 01167642015 | Хомут червячный NORMA 12-18/7,5 W2 | 100/1000 | 12-18/7,5,5 | 0,007 |

Норма Торро 12мм W1



Хомут червячный усиленный Норма Торро 12мм W1 разработан корпорацией NORMAGROUP для применения в тяжелой строительной технике. Он с успехом может применяться везде, где нужны высокие стандарты качества.

По техническим характеристикам хомуты червячные NORMA TORRO 12 W1 являются лидером уступая только хомутам ABA ORIGINAL

Мир хомутов подтвердил статус авторизованного дистрибьютора компании Norma Group на 2019 год.

Материал: оцинкованная сталь W1
Сертификат: 009DS/2018

Рек. момент затяжки: 5 Н/м
Количество в пакете: 50

СЕРТИФИКАТЫ:

Отказное письмо 2020

Сертификат Ростест

| Артикул | Номенклатура | Количество в ящике | Размер | Толщина ленты |
|-------------|---|--------------------|------------|---------------|
| 01366352021 | Хомут червячный NORMA 16-27/12 s(500 шт.) | 100 | 16x27x12 | 0,8 |
| 01366352026 | Хомут червячный NORMA 20-32/12 s(500 шт.) | 100 | 20x32x12 | 0,8 |
| 01366352032 | Хомут червячный NORMA 25-40/12 s(500 шт.) | 100 | 25x40x12 | 1,0 |
| 01366352037 | Хомут червячный NORMA 30-45/12 s(500 шт.) | 50 | 30x45x12 | 1,0 |
| 01366352043 | Хомут червячный NORMA 35-50/12 s(500 шт.) | 50 | 35x50x12 | 1,0 |
| 01366352050 | Хомут червячный NORMA 40-60/12 s(250 шт.) | 50 | 40x60x12 | 1,0 |
| 01366352060 | Хомут червячный NORMA 50-70/12 s(250 шт.) | 50 | 50x70x12 | 1,0 |
| 01366352070 | Хомут червячный NORMA 60-80/12 s(250 шт.) | 50 | 60x80x12 | 1,0 |
| 01366352080 | Хомут червячный NORMA 70-90/12 s(250 шт.) | 50 | 70x90x12 | 1,0 |
| 01366352090 | Хомут червячный NORMA 80-100/12 s(200 шт.) | 50 | 80x100x12 | 1,0 |
| 01366352100 | Хомут червячный NORMA 90-110/12 s(200 шт.) | 50 | 90x110x12 | 1,0 |
| 01366352110 | Хомут червячный NORMA 100-120/12 s(100 шт.) | 50 | 110x120x12 | 1,0 |
| 01366352120 | Хомут червячный NORMA 110-130/12 s(100 шт.) | 50 | 110x130x12 | 1,0 |
| 01366352130 | Хомут червячный NORMA 120-140/12 s(100 шт.) | 50 | 120x140x12 | 1,0 |
| 01366352140 | Хомут червячный NORMA 130-150/12 s(100 шт.) | 50 | 130x150x12 | 1,0 |
| 01366352150 | Хомут червячный NORMA 140-160/12 s(100 шт.) | 50 | 140x160x12 | 1,0 |
| 01366352160 | Хомут червячный NORMA 150-170/12 s(100 шт.) | 50 | 150x170x12 | 1,0 |
| 01366352170 | Хомут червячный NORMA 160-180/12 s(100 шт.) | 50 | 160x180x12 | 1,0 |
| 01366352180 | Хомут червячный NORMA 170-190/12 s(100 шт.) | 50 | 170x190x12 | 1,0 |
| 01366352210 | Хомут червячный NORMA 210-230/12 s(50шт.) | 50 | 210x230x12 | 1,0 |
| 01366352210 | Хомут червячный NORMA 200-220/12 s(50шт.) | 50 | 200x220x12 | 1,0 |
| 01366352230 | Хомут червячный NORMA 220-240/12 s(100 шт.) | 50 | 220x240x12 | 1,0 |

Норма Торро 12мм W2



Хомуты червячные силовые Norma Torro w2 появились в России в начале 90-х годов. Они быстро завоевали рынок и стали популярными.

Хомутные крепежи их нержавеющей стали Norma ассоциируются с высоким качеством. Размеры креплений Норма могут быть 7,5, 9, 12 мм по ширине. Металлические хомуты Norma сделаны из нержавеющей стали W2 или W3. На сайте есть крепления Norma с алюминиево-цинковым покрытием. Другое название этой модели Torro S. Еще в каталоге размещены хомутные крепления Норма из кислотостойкой стали. Это сплав W4, W5. У нас можно купить хомуты червячные Norma оптом, которые обеспечивают герметичное соединение систем разного типа.

Torro S – в маркировке означает, что лента с внутренней стороны сделана гладкой без выступов.

Мы - официальные дилеры хомутов для шлангов Норма. «Мир хомутов» подтвердил статус авторизованного дистрибьютора компании Norma Group на 2019 год.

Количество в пакете: 50
Сертификат: 009DS/2018

Рек. момент затяжки: 9 Н/м
Толщина ленты: 0,8

СЕРТИФИКАТЫ:

Отказное письмо 2020

Сертификат Ростест

| Артикул | НОМЕНКЛАТУРА | КОЛИЧЕСТВО в ящике | МАТЕРИАЛ | РАЗМЕР |
|----------------|---|-----------------------|-----------------|------------|
| H16-27-12N52 | Хомут червячный NORMA 16-27/12 W2(500 шт.) | 100 | w2 (нержавейка) | 16x27x12 |
| H20-32-12N52 | Хомут червячный NORMA 20-32/12w2(500 шт.) | 100 | w2 (нержавейка) | 20x32x12 |
| H25-40-12N52 | Хомут червячный NORMA 25-40/12 w2(500 шт.) | 100 | w2 (нержавейка) | 25x40x12 |
| H30-45-12N52 | Хомут червячный NORMA 30-45/12 W2(500 шт.) | 50 | w2 (нержавейка) | 30x45x12 |
| H35-50-12N52 | Хомут червячный NORMA 35-50/12 W2(500 шт.) | 50 | w2 (нержавейка) | 35x50x12 |
| H40-60-12N52 | Хомут червячный NORMA 40-60/12 W2 (250 шт.) | 50 | w2 (нержавейка) | 40x60x12 |
| H50-70-12N52 | Хомут червячный NORMA 50-70/12W2 (250 шт.) | 50 | w2 (нержавейка) | 50x70x12 |
| H60-80-12N52 | Хомут червячный NORMA 60-80/12 W2 (250 шт.) | 50 | w2 (нержавейка) | 60x80x12 |
| H70-90-12N52 | Хомут червячный NORMA 70-90/12 W2 (250 шт.) | 50 | w2 (нержавейка) | 70x90x12 |
| H80-100-12N52 | Хомут червячный NORMA 80-100/12 W2 (200 шт.) | 50 | w2 (нержавейка) | 80x100x12 |
| H90-110-12N52 | Хомут червячный NORMA 90-110/12 w2 (200 шт.) | 50 | w2 (нержавейка) | 90x110x12 |
| H110-120-12N52 | Хомут червячный NORMA 100-120/12 W2(100 шт.) | 50 | w2 (нержавейка) | 110x120x12 |
| H110-130-12N52 | Хомут червячный NORMA 110-130/12 W2(100 шт.) | 50 | w2 (нержавейка) | 110x130x12 |
| H120-140-12N52 | Хомут червячный NORMA 120-140/12 W2 (100 шт.) | 50 | w2 (нержавейка) | 120x140x12 |
| H130-150-12N52 | Хомут червячный NORMA 130-150/12 w2 (100 шт.) | 50 | w2 (нержавейка) | 130x150x12 |
| H140-160-12N52 | Хомут червячный NORMA 140-160/12w2(100 шт.) | 50 | w2 (нержавейка) | 140x160x12 |
| H150-170-12N52 | Хомут червячный NORMA 150-170/12w2(100 шт.) | 50 | w2 (нержавейка) | 150x170x12 |
| H190-210-12N52 | Хомут червячный NORMA 190-210/12 W2(50 шт.) | 50 | w2 (нержавейка) | 190x210x12 |
| H150-170-12N53 | Хомут червячный NORMA 150-170/12w3(100 шт.) | 50 | 3 | 150x170x12 |
| H35-50-12N53 | Хомут червячный NORMA 35-50/12 W3 | 50 | 3 | 35x50x12 |
| H130-150-12N53 | Хомут червячный NORMA 130-150/12 w3 | 50 | 3 | 130x150x12 |
| H160-180-12N52 | Хомут червячный NORMA 160-180/12w2(100 шт.) | 50 | w2 (нержавейка) | 160x180x12 |
| H16-27-12N53 | Хомут червячный NORMA 16-27/12 W3(500 шт.) | 50 | 3 | 16x27x12 |

Ушной одноухий хомут



Ушной одинарный хомут представляет собой экономичное решение для соединения шлангов, по которым проходит воздух или жидкость в условиях, где нет избыточных давлений.

- ▶ Простая неразборная конструкция хомута обеспечит надежное соединение.
- ▶ Края хомута закруглены, чтобы не повредить шланг.
- ▶ Ушные одинарные хомуты устанавливаются легко, быстро и безопасно, специальным инструментом – клещами для ушных хомутов, но могут быть установлены простыми строительными клещами.
- ▶ Ушные хомуты наряду с хомутами мини широко применяются в производстве пивного оборудования, торговых автоматов по выдаче различных жидкостей, в системах орошения и т.п.
- ▶ Ушной хомут изготавливается из стали St 34 по DIN 2393 C, серебристо-белая оцинковка с хромированием трехвалентным хромом.

СЕРТИФИКАТЫ: Отказное письмо 2020

Количество в пакете: 100

Стандарт: DIN 3017-1 Момент затяжки: 4.5 Н/м

| АРТИКУЛ | НОМЕНКЛАТУРА | РАЗМЕР |
|--------------------|---------------------------------|--------------|
| EAR9.0-11.0ODNM41 | Хомут Ушной 9.0-11.0 (1000 шт.) | 9.0-11.0ODN |
| EAR10-12ODNM41 |)Хомут Ушной 10-12 (500 шт.) | 10-12ODN |
| EAR11.0-13.0ODNM41 | Хомут Ушной 11-13 (1000 шт.) | 11.0-13.0ODN |
| EAR8-10OM41 | Хомут Ушной 8-10 (500 шт.) | 8-10O |
| EAR7-9OM41 | Хомут Ушной 7-9 (1000 шт.) | 7-9O1 |
| EAR17-20OM41 | Хомут Ушной 17-20 (250 шт.) | 7-20O |
| EAR16-18OM41 | Хомут Ушной 16-18 (500 шт.) | 16-18O |
| EAR14-16OM41 | Хомут Ушной 14-16 (500 шт.) | 14-16O |
| EAR12-14OM41 | Хомут Ушной 12-14 (500 шт.) | 12-14O |

Ушной двуухий



Двойной ушной хомут представляет собой надежное и недорогое решение для соединения шлангов, по которым проходит воздух или жидкость в условиях, где нет высоких давлений.

Два «уха» обеспечивают дополнительную жесткость крепления и хорошо распределяют давление по окружности шланга. Установка более точная и гибкая.

Простая конструкция двойного хомута обеспечит плотное прилегание и надежное соединение. Края хомута закруглены, чтобы не повредить шланг.

Двойной ушной хомут широко применяется в соединениях шлангов, работающих при больших давлениях чем одинарные ушные хомуты. Двойные ушные хомуты устанавливаются легко, быстро и безопасно, специальным инструментом – клещами для двухушковых ушных хомутов, но могут быть установлены простыми строительными клещами. Ушные двойные хомуты широко применяются в производстве пивного оборудования, торговых автоматов по выдаче различных жидкостей, в системах орошения и т.п.

Ушной двойной хомут изготавливается из стали St 34 по DIN 2393 C, серебристо-белая оцинковка с хромированием трехвалентным хромом.

Материал: оцинкованная сталь W1

Количество в пакете: 100

СЕРТИФИКАТЫ:

Отказное письмо 2020

| Артикул | Номенклатура | Размер |
|--------------|-------------------------------------|--------|
| EAR3-5DM41 | Хомут "ушной" дубль 3-5 | 3-5D |
| EAR5-7DM41 | Хомут "ушной" дубль 5-7 (1000 шт.) | 5-7D |
| EAR7-9DM41 | Хомут "ушной" дубль 7-9 (1000 шт.) | 7-9D |
| EAR9-11DM41 | Хомут "ушной" дубль 9-11 (1000 шт.) | 9-11D |
| EAR11-13DM41 | Хомут "ушной" дубль 11-13 (500 шт.) | 11-13D |
| EAR13-15DM41 | Хомут "ушной" дубль 13-15 (500 шт.) | 13-15D |
| EAR14-17DM41 | Хомут "ушной" дубль 14-17 (500 шт.) | 14-17D |
| EAR15-18DM41 | Хомут "ушной" дубль 15-18 (500 шт.) | 15-18D |
| EAR17-20DM41 | Хомут "ушной" дубль 17-20 (250 шт.) | 17-20D |
| EAR18-21DM41 | Хомут "ушной" дубль 18-21 (250 шт.) | 18-21D |
| EAR20-23DM41 | Хомут "ушной" дубль 20-23 (250 шт.) | 20-23D |
| EAR23-27DM41 | Хомут "ушной" дубль 23-27 (200 шт.) | 23-27D |
| EAR31-34DM41 | Хомут "ушной" дубль 31-34 (100 шт.) | 31-34D |
| EAR34-37DM41 | Хомут "ушной" дубль 34-37 (100 шт.) | 34-37D |
| EAR37-40DM41 | Хомут "ушной" дубль 37-40 (100 шт.) | 37-40D |
| EAR22-25DM41 | Хомут "ушной" дубль 22-25 | 22-25D |
| EAR28-31M41 | Хомут "ушной" дубль 28-31 | 28-31 |

Ушной бесступенчатый хомут



Ушной бесступенчатый хомут впервые разработан компанией Oetiker для применения на сборочных линиях.

Этот крепежный элемент обеспечивает простое и быстрое соединение.

Как правило, его применяют в труднодоступных местах, где нужен крепеж определенного диаметра.

Особенно удобно использовать его при низком и среднем давлении, а также в пневматических системах.

Закрепленный элемент обеспечивает надежное крепление. Его можно открыть и установить на нужное соединение. После чего закрыв, зажать ушко. Эта особенность заметно увеличивает возможности этого крепежа, его можно использовать в труднодоступных местах.

Эти крепежи нашли применение в системах пневмоприводов, в пожарных системах в топливных магистралях и при подаче охлаждающих жидкостей к станкам.

Бесступенчатые широко используются европейскими производителями автомобилей для закрепления чехлов в конструкциях шарниров равных угловых скоростей.

Ушной бесступенчатый хомут изготавливается из стали St 34 по DIN 2393 C, серебристо-белая оцинковка с хромированием трехвалентным хромом. Также поставляется бесступенчатый ушной хомут из пищевой нержавеющей стали W4. Ниже представлен полный каталог.

Материал: оцинкованная сталь W1

Количество в пакете: 100

СЕРТИФИКАТЫ: Отказное письмо 2020

| Артикул | Номенклатура | Размер |
|-------------|------------------------------------|--------|
| EAR10BM41 | Хомут ушной бесступенчатый W1 10 | 10B |
| EAR13,3BM41 | Хомут ушной бесступенчатый W1 13,3 | 13,3B |
| EAR15,7BM41 | Хомут ушной бесступенчатый W1 15,7 | 15,7B |
| EAR17,5BM41 | Хомут ушной бесступенчатый W1 17,5 | 17,5B |
| EAR17,8BM41 | Хомут ушной бесступенчатый W1 17,8 | 17,8B |
| EAR18,5BM41 | Хомут ушной бесступенчатый W1 18,5 | 18,5B |
| EAR20,5BM41 | Хомут ушной бесступенчатый W1 20,5 | 20,5B |
| EAR29,5BM41 | Хомут ушной бесступенчатый W1 29,5 | 29,5B |
| EAR31,6BM41 | Хомут ушной бесступенчатый W1 31,6 | 31,6B |
| EAR39,6BM41 | Хомут ушной бесступенчатый W1 39,6 | 39,6B |
| EAR40,5BM41 | Хомут ушной бесступенчатый W1 40,5 | 40,5B |
| EAR45,5BM41 | Хомут ушной бесступенчатый W1 45,5 | 45,5B |
| EAR47BM41 | Хомут ушной бесступенчатый W1 47 | 47B |
| EAR51,5BM41 | Хомут ушной бесступенчатый W1 51,5 | 51,5B |
| EAR52,5BM41 | Хомут ушной бесступенчатый W1 52,5 | 52,5B |
| EAR65,5BM41 | Хомут ушной бесступенчатый W1 65,5 | 65,5B |

Ушной хомут с вкладышем



Хомут ушной одинарный с вкладышем из нержавеющей стали.

Стяжной хомут ушного типа для неразъемных соединений. Это экономичное решение для соединения шлангов, по которым проходит воздух или жидкость в условиях, где нет особых требований.

Ушной хомут ставится путем деформирования ушек с помощью затупленных строительных клещей или специального инструмента для ушных хомутов. Вставка из стальной пружинящей ленты позволяет не зацарапывать материал шланга и лучше перераспределять напряжения в шланге. Долговечность конструкции обеспечивается как раз ее простотой – здесь нет слабых мест.

Материал: нержавеющая сталь W2

СЕРТИФИКАТЫ: Отказное письмо 2020

| АРТИКУЛ | НОМЕНКЛАТУРА | КОЛИЧЕСТВО в пакете | РАЗМЕР |
|------------------|---|---------------------|------------|
| EAR7,5-8,5VM42 | Хомут "ушной" 7,5-8,5 с вкладышем | 100 | 7,5-8,5V |
| EAR8,0-9,5VM42 | Хомут "ушной" 8,2-9,5 с вкладышем (1000 шт.) | 100 | 8,0-9,5V |
| EAR9,0-10,5VM42 | Хомут "ушной" 9,0-10,5 с вкладышем | 100 | 9,0-10,5V |
| EAR10,0-11,5VM42 | Хомут "ушной" 10,0-11,5 с вкладышем (500 шт.) | 100 | 10,0-11,5V |
| EAR10,5-12,5VM42 | Хомут "ушной" 10,5-12,5 с вкладышем | 100 | 10,5-12,5V |
| EAR11,5-13,3VM42 | Хомут "ушной" 11,5-13,3 с вкладышем | 100 | 11,5-13,3V |
| EAR13,5-15,3VM42 | Хомут "ушной" 13,0-15,3 с вкладышем | 100 | 13,5-15,3V |
| EAR15,0-17,3VM42 | Хомут "ушной" 15,0-17,3 с вкладышем | 100 | 15,0-17,3V |
| EAR12-14VM42 | Хомут "ушной" 12-14 с вкладышем W4 | - | 12-14V |

Ушной бесступенчатый Китай



| АРТИКУЛ | НОМЕНКЛАТУРА |
|------------|-------------------------------------|
| EAR911M41 | Хомут ушной бесступенчатый W2 9-11 |
| EAR810M41 | Хомут ушной бесступенчатый W2 8-10 |
| EAR79M41 | Хомут ушной бесступенчатый W2 7-9 |
| EAR1720M41 | Хомут ушной бесступенчатый W2 17-20 |
| EAR1618M41 | Хомут ушной бесступенчатый W2 16-18 |
| EAR1416M41 | Хомут ушной бесступенчатый W2 14-16 |
| EAR1214M41 | Хомут ушной бесступенчатый W2 12-14 |
| EAR1113M41 | Хомут ушной бесступенчатый W2 11-13 |
| EAR1012M41 | Хомут ушной бесступенчатый W2 10-12 |

Хомут с пружинной вст. HD



| Артикул | Номенклатура | Размер |
|-------------------|-------------------------|------------|
| H90-110/12HD5WF4 | Хомут HD 90-110/12 Wf4 | 90-110/12 |
| H80-100/12HD5WF4 | Хомут HD 80-100/12 Wf4 | 80-100/12 |
| H70-90/12HD5WF4 | Хомут HD 70-90/12 Wf4 | 70-90/12 |
| H60-80/12HD5WF4 | Хомут HD 60-80/12 Wf4 | 60-80/12 |
| H50-70/12HD5WF4 | Хомут HD 50-70/12 Wf4 | 50-70/12 |
| H40-60/12HD5WF4 | Хомут HD 40-60/12 Wf4 | 40-60/12 |
| H35-50/12HD5WF4 | Хомут HD 35-50/12 Wf4 | 35-50/12 |
| H32-50/12HD5WF4 | Хомут HD 32-50/12 Wf4 | 32-50/12 |
| H30-45/12HD5WF4 | Хомут HD 30-45/12 Wf4 | 30-45/12 |
| H25-40/12HD5WF4 | Хомут HD 25-40/12 Wf4 | 25-40/12 |
| H20-32/12HD5WF4 | Хомут HD 20-32/12 Wf4 | 20-32/12 |
| H16-27/12HD5WF4 | Хомут HD 16-27/12 Wf4 | 16-27/12 |
| H130-150/12HD5WF4 | Хомут HD 130-150/12 Wf4 | 130-150/12 |
| H120-140/12HD5WF4 | Хомут HD 120-140/12 Wf4 | 120-140/12 |
| H110-130/12HD5WF4 | Хомут HD 110-130/12 Wf4 | 110-130/12 |
| H100-120/12HD5WF4 | Хомут HD 100-120/12 Wf4 | 100-120/12 |

Норма Торро 9мм W4



| Артикул | Номенклатура |
|-------------|----------------------------------|
| 01266704070 | Хомут червячный NORMA 60-80/9 W4 |
| 01266704060 | Хомут червячный NORMA 50-70/9 W4 |
| 01266704050 | Хомут червячный NORMA 40-60/9 W4 |
| 01266704041 | Хомут червячный NORMA 32-50/9 W4 |
| 01266704032 | Хомут червячный NORMA 25-40/9 W4 |
| 01266704026 | Хомут червячный NORMA 20-32/9 W4 |
| 01266704013 | Хомут червячный NORMA 8-16/9 W4 |
| 01266704021 | Хомут червячный NORMA 16-27/9 W4 |

**Хомуты
силовые
для шлангов**

ROBUST W1



Шарнирные элементы для монтажа армированных и толстостенных шлангов, гидро-пневмоприводов машин, ирригации, дренажных насосов, горно-буровой техники и др. Эти хомуты силовые применяются для соединения шлангов с повышенной жесткостью (твёрдостью). Также могут использоваться в сочетании со шлангами, армированными проволокой или сеткой, работающими в установках высокого давления и вакуума. Каждый хомут силовой Robust изготовлен из высококачественной стали. Шарнирные болты, гайки и лента оцинковываются отдельно. Толщина защитного покрытия 10 микрон. Хомуты силовые имеют отбортовку по краям ленты. Для крепления корпуса гайки применяется три сварных точки, что повышает жесткость узла. Одноболтовые усиленные крепежи Robust наиболее прочные хомуты среди аналогов.

Материал: оцинкованная сталь W1

Количество в пакете: 10

СЕРТИФИКАТЫ:

Отказное письмо 2020

| Артикул | Номенклатура | Количество в ящике | Размер | Размер болта | Ширина/толщина ленты |
|----------------|---|--------------------|---------|--------------|----------------------|
| SIL17-19RB41 | Хомут РОБУСТ 17-19мм силовой(400 шт.) | 400 | 17x19 | M5*40 | 18/0,6 |
| SIL20-22RB41 | Хомут РОБУСТ 20-22мм силовой(400 шт.) | 400 | 20x22 | M5*40 | 18/0,6 |
| SIL23-25RB41 | Хомут РОБУСТ 23-25мм силовой(400 шт.) | 400 | 23x25 | M5*40 | 18/0,6 |
| SIL26-28RB41 | Хомут РОБУСТ 26-28мм силовой(400 шт.) | 400 | 26x28 | M6*40 | 18/0,6 |
| SIL29-31RB41 | Хомут РОБУСТ 29-31мм силовой(300 шт.) | 300 | 29x31 | M6*50 | 20/0,8 |
| SIL32-35RB41 | Хомут РОБУСТ 32-35мм силовой(300 шт.) | 300 | 32x35 | M6*50 | 20/0,8 |
| SIL36-39RB41 | Хомут РОБУСТ 36-39мм силовой(300 шт.) | 300 | 36x39 | M6*50 | 20/0,8 |
| SIL40-43RB41 | Хомут РОБУСТ 40-43мм силовой(300 шт.) | 300 | 40x43 | M6*50 | 20/0,8 |
| SIL44-47RB41 | Хомут РОБУСТ 44-47мм силовой(200 шт.) | 200 | 44x47 | M6*55 | 22/1,2 |
| SIL48-51RB41 | Хомут РОБУСТ 48-51мм силовой(200 шт.) | 200 | 48x51 | M6*55 | 22/1,2 |
| SIL52-55RB41 | Хомут РОБУСТ 52-55мм силовой(200 шт.) | 200 | 52-55 | M6*55 | 22/1,2 |
| SIL56-59RB41 | Хомут РОБУСТ 56-59мм силовой(200 шт.) | 200 | 56x59 | M6*55 | 22/1,2 |
| SIL60-63RB41 | Хомут РОБУСТ 60-63мм силовой(200 шт.) | 200 | 60x63 | M6*55 | 22/1,2 |
| SIL64-67RB41 | Хомут РОБУСТ 64-67мм силовой (200 шт.) | 200 | 64x67 | M6*55 | 22/1,2 |
| SIL68-73RB41 | Хомут РОБУСТ 68-73мм силовой (100 шт.) | 100 | 68x73 | M8*70 | 24/1,5 |
| SIL74-79RB41 | Хомут РОБУСТ 74-79мм силовой (100 шт.) | 100 | 74x79 | M8*70 | 24/1,5 |
| SIL80-85RB41 | Хомут РОБУСТ 80-85мм силовой(100 шт.) | 100 | 80x85 | M8*70 | 24/1,5 |
| SIL86-91RB41 | Хомут РОБУСТ 86-91мм силовой(100 шт.) | 100 | 86x91 | M8*70 | 24/1,5 |
| SIL92-97RB41 | Хомут РОБУСТ 92-97мм силовой(100 шт.) | 100 | 92x97 | M8*70 | 24/1,5 |
| SIL98-103RB41 | Хомут РОБУСТ 98-103мм силовой(100 шт.) | 100 | 98x103 | M8*70 | 24/1,5 |
| SIL104-112RB41 | Хомут РОБУСТ 104-112мм силовой(100 шт.) | 100 | 104x112 | M8*70 | 24/1,5 |
| SIL113-121RB41 | Хомут РОБУСТ 113-121мм силовой(100 шт.) | 100 | 113x121 | M8*70 | 24/1,5 |
| SIL115-130RB41 | Хомут РОБУСТ 115-130мм силовой (50 шт.) | 50 | 115x130 | M8*80 | 24/1,5 |
| SIL122-130RB41 | Хомут РОБУСТ 122-130мм силовой(100 шт.) | 50 | 122x130 | M8*70 | 24/1,5 |
| SIL131-139RB41 | Хомут РОБУСТ 131-139мм силовой (50 шт.) | 50 | 131x139 | M10*90 | 26/1,7 |
| SIL140-148RB41 | Хомут РОБУСТ 140-148мм силовой (50 шт.) | 50 | 140x148 | M10*90 | 26/1,7 |
| SIL149-161RB41 | Хомут РОБУСТ 149-161мм силовой(50 шт.) | 50 | 149x161 | M10*100 | 26/1,7 |
| SIL162-174RB41 | Хомут РОБУСТ 162-174мм силовой(50 шт.) | 50 | 162x174 | M10*100 | 26/1,7 |
| SIL175-187RB41 | Хомут РОБУСТ 175-187мм силовой (50 шт.) | 50 | 175x187 | M10*100 | 26/1,7 |
| SIL188-200RB41 | Хомут РОБУСТ 188-200мм силовой(25 шт.) | 25 | 188x200 | M10*100 | 26/1,7 |
| SIL201-213RB41 | Хомут РОБУСТ 201-213мм силовой(25 шт.) | 25 | 201x213 | M10*100 | 26/1,7 |
| SIL214-226RB41 | Хомут РОБУСТ 214-226мм силовой(25 шт.) | 25 | 214x226 | M10*100 | 26/1,7 |
| SIL227-239RB41 | Хомут РОБУСТ 227-239мм силовой(25 шт.) | 25 | 227x239 | M10*100 | 26/1,7 |
| SIL240-252RB41 | Хомут РОБУСТ 240-252мм силовой(25 шт.) | 25 | 240x252 | M10*100 | 26/1,7 |

Робусты W2



Силовые хомуты Робуст W2 из нержавеющей стали представляют собой шарнирные элементы для монтажа армированных и толстостенных шлангов, гидро-пневмоприводов машин, ирригации, дренажных насосов, горно-буровой техники и др. Эти крепежные элементы применяются для соединения шлангов с повышенной жесткостью (твёрдостью). Также могут использоваться в сочетании со шлангами, армированными проволокой или сеткой, работающими в установках высокого давления и вакуума. Лента хомута силового Robust W2 изготовлен из высококачественной нержавеющей стали. Болты и шарниры из оцинкованной стали. Толщина защитного покрытия 10 микрон. Хомуты силовые Робуст W2 имеют отбортовку по краям ленты. Для крепления петли корпуса шарнира применяется три или четыре сварных точки, что повышает жесткость узла. Наиболее прочные крепежи среди аналогов. Купить хомуты силовые из нержавеющей стали Robust W2 можно в нашей компании.

Материал: нержавеющая сталь W2

Количество в пакете: 10

СЕРТИФИКАТЫ:

Отказное письмо 2020

| Артикул | Номенклатура | Количество в ящике | Размер | Размер болта | Ширина/толщина ленты |
|----------------|-----------------------------------|--------------------|----------|--------------|----------------------|
| SIL17-19RB42 | Хомут РОБУСТ 17-19мм силовой W2 | 400 | 17x19 | M5*40 | 18/0,6 |
| SIL20-22RB42 | Хомут РОБУСТ 20-22мм силовой W2 | 400 | 20x22 | M5*40 | 18/0,6 |
| SIL23-25RB42 | Хомут РОБУСТ 23-25мм силовой W2 | 400 | 23x25 | M5*40 | 18/0,6 |
| SIL26-28RB42 | Хомут РОБУСТ 26-28мм силовой W2 | 400 | 26x28 | M5*40 | 18/0,6 |
| SIL29-31RB42 | Хомут РОБУСТ 29-31мм силовой W2 | 300 | 29x31 | M6*50 | 20/0,6 |
| SIL32-35RB42 | Хомут РОБУСТ 32-35мм силовой W2 | 300 | 32x35 | M6*50 | 20/0,6 |
| SIL36-39RB42 | Хомут РОБУСТ 36-39мм силовой W2 | 300 | 36x39 | M6*50 | 20/0,6 |
| SIL40-43RB42 | Хомут РОБУСТ 40-43мм силовой W2 | 300 | 40x43 | M6*50 | 20/0,6 |
| SIL44-47RB42 | Хомут РОБУСТ 44-47мм силовой W2 | 200 | 44x47 | M6*55 | 22/0,8 |
| SIL48-51RB42 | Хомут РОБУСТ 48-51мм силовой W2 | 200 | 48x51 | M6*55 | 22/0,8 |
| SIL52-55RB42 | Хомут РОБУСТ 52-55мм силовой W2 | 200 | 52-55 | M6*55 | 22/0,8 |
| SIL56-59RB42 | Хомут РОБУСТ 56-59мм силовой W2 | 200 | 56x59 | M6*55 | 22,8 |
| SIL60-63RB42 | Хомут РОБУСТ 60-63мм силовой W2 | 200 | 60x63 | M6*55 | 22/0,8 |
| SIL64-67RB42 | Хомут РОБУСТ 64-67мм силовой W2 | 200 | 64x67 | M6*55 | 22/0,8 |
| SIL68-73RB42 | Хомут РОБУСТ 68-73мм силовой W2 | 100 | 68x73 | M8*70 | 24/0,8 |
| SIL74-79RB42 | Хомут РОБУСТ 74-79мм силовой W2 | 100 | 74x79 | M8*70 | 24/0,8 |
| SIL80-85RB42 | Хомут РОБУСТ 80-85мм силовой W2 | 100 | 80x85 | M8*70 | 24/0,8 |
| SIL86-91RB42 | Хомут РОБУСТ 86-91мм силовой W2 | 100 | 86x91 | M8*70 | 24/0,8 |
| SIL92-97RB42 | Хомут РОБУСТ 92-97мм силовой W2 | 100 | 92x97 | M8*70 | 24/0,8 |
| SIL98-103RB42 | Хомут РОБУСТ 98-103мм силовой W2 | 100 | 98x10 | M8*70 | 24/0,8 |
| SIL104-112RB42 | Хомут РОБУСТ 104-112мм силовой W2 | 100 | 3104x112 | M8*70 | 24/0,8 |
| SIL113-121RB42 | Хомут РОБУСТ 113-121мм силовой W2 | 100 | 113x121 | M8*70 | 24/0,8 |
| SIL140-148RB42 | Хомут РОБУСТ 140-148мм силовой W2 | 50 | 140x148 | M10*90 | 26/1 |
| SIL149-161RB42 | Хомут РОБУСТ 149-161мм силовой W2 | 50 | 149x161 | M10*100 | 26/1 |
| SIL162-174RB42 | Хомут РОБУСТ 162-174мм силовой W2 | 50 | 162x174 | M10*100 | 26/1 |
| SIL240-252RB42 | Хомут РОБУСТ 240-252мм силовой W2 | 50 | 240x252 | M10*100 | 26/1 |
| SIL227-239RB42 | Хомут РОБУСТ 227-239мм силовой W2 | 50 | 227x239 | M10*100 | 26/1 |
| SIL214-226RB42 | Хомут РОБУСТ 214-226мм силовой W2 | 50 | 214x226 | M10*100 | 26/1 |
| SIL188-200RB42 | Хомут РОБУСТ 188-200мм силовой W2 | 50 | 188x200 | M10*100 | 26/1 |
| SIL175-187RB42 | Хомут РОБУСТ 175-187мм силовой W2 | 50 | 175x187 | M10*100 | 26/1 |
| SIL201-213RB42 | Хомут РОБУСТ 201-213мм силовой W2 | 50 | 201x213 | M10*100 | 26/1 |
| SIL131-139RB42 | Хомут РОБУСТ 131-139мм силовой W2 | 50 | 131x139 | M10*90 | 26/1 |
| SIL122-130RB42 | Хомут РОБУСТ 122-130мм силовой W2 | 50 | 122x130 | M8*70 | 24/0,8 |

Робусты W4



Силовые шарнирные хомуты из высококачественной нержавеющей стали W4 применяются для крепления армированных шлангов в условиях тяжелых нагрузок и вибраций и коррозионных воздействий различных агрессивных жидкостей и взвесей. Могут применяться в цехах пищевых производств, при разливе технических жидкостей и в условиях морских перевозок.

Сильные хомуты по AISI 304 или же A2 или же 8X18H10 применяются в дорожных машинах работающих с реагентами для полива дорог и сельскохозяйственных агрегатах подвергающихся воздействию удобрений и ядохимикатов.

Материал: нержавеющая сталь W4, кроме SIL25-27RB45. Его материал 5.

Стандарт: DIN 3017-1 Момент затяжки: 4.5 Н/м

СЕРТИФИКАТЫ: Отказное письмо 2020

| АРТИКУЛ | НОМЕНКЛАТУРА | РАЗМЕР | ТОЛЩИНА ленты | ШИРИНА ленты |
|-----------------|-------------------------------------|----------|---------------|--------------|
| SIL17-19RB44 | Хомут РОБУСТ 17-19мм силовой W4 | 17x19 | 0,6 | 18 |
| SIL23-25RB44 | Хомут РОБУСТ 23-25мм силовой W4 | 23x25 | 0,6 | 18 |
| SIL26-28RB44 | Хомут РОБУСТ 26-28мм силовой W4 | 26x28 | 0,6 | 18 |
| SIL29-31RB44 | Хомут РОБУСТ 29-31мм силовой W4 | 29x31 | 0,6 | 20 |
| SIL32-35RB44 | Хомут РОБУСТ 32-35мм силовой W4 | 32x35 | 0,6 | 20 |
| SIL36-39RB44 | Хомут РОБУСТ 36-39мм силовой W4 | 36x39 | 0,6 | 20 |
| SIL40-43RB44 | Хомут РОБУСТ 40-43мм силовой W4 | 40x43 | 0,6 | 20 |
| SIL44-47RB44 | Хомут РОБУСТ 44-47мм силовой W4 | 44x47 | 0,8 | 22 |
| SIL48-51RB44 | Хомут РОБУСТ 48-51мм силовой W4 | 48x51 | 0,8 | 22 |
| SIL52-55RB44 | Хомут РОБУСТ 52-55мм силовой W4 | 52-55 | 0,8 | 22 |
| SIL56-59RB44 | Хомут РОБУСТ 56-59мм силовой W4 | 56x59 | 0,8 | 22 |
| SIL60-63RB44 | Хомут РОБУСТ 60-63мм силовой W4 | 60x63 | 0,8 | 22 |
| SIL64-67RB44 | Хомут РОБУСТ 64-67мм силовой W4 | 64x67 | 0,8 | 22 |
| SIL68-73RB44 | Хомут РОБУСТ 68-73мм силовой W4 | 68x73 | 0,8 | 24 |
| SIL74-79RB44 | Хомут РОБУСТ 74-79мм силовой W4 | 74x79 | 0,8 | 24 |
| SIL80-85RB44 | Хомут РОБУСТ 80-85мм силовой W4 | 80x85 | 0,8 | 24 |
| SIL86-91RB44 | Хомут РОБУСТ 86-91мм силовой W4 | 86x91 | 0,8 | 24 |
| SIL92-97RB44 | Хомут РОБУСТ 92-97мм силовой W4 | 92x97 | 0,8 | 24 |
| SIL98-103RB44 | Хомут РОБУСТ 98-103мм силовой W4 | 98x10 | 0,8 | 24 |
| SIL104-112RB44 | Хомут РОБУСТ 104-112мм силовой W4 | 3104x112 | 0,8 | 24 |
| SIL113-121RB44 | Хомут РОБУСТ 113-121мм силовой W4 | 113x121 | 0,8 | 24 |
| SIL122-130RB44 | Хомут РОБУСТ 122-130мм силовой W4 | 122x130 | 0,8 | 24 |
| SIL131-139RB44 | Хомут РОБУСТ 131-139мм силовой W4 | 131x139 | 1 | 26 |
| SIL140-148RB44 | Хомут РОБУСТ 140-148мм силовой W4 | 140x148 | 1 | 26 |
| SIL149-161RB44 | Хомут РОБУСТ 149-161мм силовой W4 | 149x161 | 1 | 26 |
| SIL162-174RB44 | Хомут РОБУСТ 162-174мм силовой W4 | 162x174 | 1 | 26 |
| SIL175-187RB44 | Хомут РОБУСТ 175-187мм силовой W4 | 175x187 | 1 | 26 |
| SIL201-213RB44 | Хомут РОБУСТ 201-213мм силовой W4 | 201x213 | 1 | 26 |
| SIL214-226RB44 | Хомут РОБУСТ 214-226мм силовой W4 | 214x226 | 1 | 26 |
| SIL227-239RB44 | Хомут РОБУСТ 227-239мм силовой W4 | 227x239 | 1 | 26 |
| SIL25-27RB45 | Хомут РОБУСТ 25-27мм силовой W5 | 25x27 | 0,6 | 18 |
| SIL56-59RB44304 | Хомут РОБУСТ 56-59мм силовой W4 304 | 56x59 | 0,8 | 22 |
| SIL20-22RB44 | Хомут РОБУСТ 20-22мм силовой W4 | 20x22 | 0,6 | 18 |

Двухболтовые силовые



Двухболтовые хомуты - это усиленный вариант одноболтовых креплений, которые применяют для сильного зажима. Хорошо себя зарекомендовали при использовании быстросъемных муфт типа PERROT и BAUER. Корпус крепежа сделан из двойного стального полотна. Это крепления высокой прочности, которые ставят в местах со сложными условиями: для соединения труб с высоким давлением, вибрацией, тяжелой нагрузкой.

У болтов крепления стоят шестигранные головки, поэтому нет никаких выступающих частей, которые могут повредить крепеж: наружной резьбы, внешней головки. Небольшое крепление не задевает при монтаже рядом находящиеся части трубопроводной системы.

Толщина ленты: 1

Материал: оцинкованная сталь W1

Рек. момент затяжки: 1.5 Н/м

СЕРТИФИКАТЫ:

Отказное письмо 2020

| Артикул | Номенклатура | Количество в ящике | Размер | Размер болта | Ширина ленты | Макс. момент затяжки Н/м |
|------------------|--------------------------------------|--------------------|----------|--------------|--------------|--------------------------|
| SIL41-51PCD31 | ХУс* 40-50мм двухболтовый (100 шт.) | 50 | 41x51 | 6x45 | 20 | 10 |
| SIL45-55PCD31 | ХУс* 45-55мм двухболтовый (50 шт.) | 50 | 45-55 | 6x45 | 20 | 10 |
| SIL50-60PCD31 | ХУс* 50-60мм двухболтовый (100 шт.) | 50 | 50x60 | 6x45 | 20 | 10 |
| SIL55-65PCD31 | ХУс* 55-65мм двухболтовый (50 шт.) | 50 | 55x65 | 6x45 | 20 | 10 |
| SIL60-70PCD31 | ХУс* 60-70мм двухболтовый (100 шт.) | 50 | 60x70 | 6x45 | 20 | 10 |
| SIL66-76-24PCD31 | ХУс* 65-75мм двухболтовый (50 шт.) | 40 | 66x76x24 | 8x60 | 24 | 10 |
| SIL70-80PCD31 | ХУс* 70-80мм двухболтовый | 30 | 70-80 | 8x60 | 24 | 10 |
| SIL75-85PCD31 | ХУс* 75-85мм двухболтовый (30 шт.) | 30 | 73x85 | 8x60 | 24 | 10 |
| SIL80-90PCD31 | ХУс* 80-90мм двухболтовый (50 шт.) | 30 | 80-90 | 8x60 | 24 | 10 |
| SIL85-95PCD31 | ХУс* 85-95мм двухболтовый (50 шт.) | 30 | 85x97 | 8x60 | 24 | 20 |
| SIL90-100PCD31 | ХУс* 90-100мм двухболтовый (25 шт.) | 30 | 90x100 | 8x60 | 24 | 20 |
| SIL95-105PCD31 | ХУс* 95-105мм двухболтовый | 30 | 95-105 | 8x60 | 24 | 20 |
| SIL100-112PCD31 | ХУс* 100-110мм двухболтовый (50 шт.) | 30 | 100x112 | 8x60 | 24 | 25 |
| SIL105-115PCD31 | ХУс* 105-115мм двухболтовый | 30 | 105-115 | 8x60 | 24 | 25 |
| SIL110-120PCD31 | ХУс* 110-120мм двухболтовый (20 шт.) | 30 | 110x120 | 8x60 | 24 | 25 |
| SIL115-125PCD31 | ХУс* 115-125мм двухболтовый | 30 | 115-125 | 8x60 | 24 | 25 |
| SIL120-130PCD31 | ХУс* 120-130мм двухболтовый (30 шт.) | 30 | 120-130 | 8x60 | 24 | 20 |
| SIL130-140PCD31 | ХУс* 130-140мм двухболтовый (30 шт.) | 30 | 130x140 | 8x60 | 24 | 25 |
| SIL140-150PCD31 | ХУс* 140-150мм двухболтовый (25 шт.) | 30 | 140x150 | 8x60 | 24 | 25 |
| SIL145-155PCD31 | ХУс* 145-155мм двухболтовый (25 шт.) | 30 | 145-155 | 8x60 | 24 | 25 |
| SIL150-160PCD31 | ХУс* 150-160мм двухболтовый | 15 | 150-160 | 8x60 | 24 | 25 |
| SIL155-165PCD31 | ХУс* 155-165мм двухболтовый | 20 | 155-165 | 8x60 | 24 | 25 |
| SIL160-170PCD31 | ХУс* 160-170мм двухболтовый (25 шт.) | 20 | 160x170 | 8x60 | 24 | 25 |
| SIL170-180PCD31 | ХУс* 170-180мм двухболтовый (25 шт.) | 20 | 170-180 | 8x60 | 24 | 25 |
| SIL180-190PCD31 | ХУс* 180-190мм двухболтовый (25 шт.) | 20 | 180-190 | 8x60 | 24 | 25 |
| SIL190-200PCD31 | ХУс* 190-200мм двухболтовый (25 шт.) | 20 | 190-200 | 8x60 | 24 | 25 |
| SIL200-210PCD31 | ХУс* 200-210мм двухболтовый | 15 | 200-210 | 8x60 | 24 | 25 |
| SIL210-220PCD31 | ХУс* 210-220мм двухболтовый | 15 | 210x220 | 8x60 | 24 | 25 |
| SIL240-250PCD31 | ХУс* 240-250мм двухболтовый | 15 | 240-250 | 8x60 | 24 | 25 |
| SIL250-260PCD31 | ХУс* 250-260мм двухболтовый | 15 | 250x260 | 8x60 | 24 | 25 |
| SIL220-230PCD31 | ХУс* 230-240мм двухболт. | 15 | 230-240 | 8x60 | 24 | 25 |
| SIL30-40PCD31 | ХУс* 30-40мм двухболтовый (100 шт.) | 50 | 30-40 | 6x45 | 20 | 10 |
| SIL220-230PCD31 | ХУс* 220-230мм двухболтовый | 15 | 20-230 | 8x60 | 24 | 25 |
| SIL125-135PCD31 | ХУс* 125-135мм двухболтовый | 30 | 125-135 | 8x60 | 24 | 25 |

* ХУс - Хомут усиленный

Норма GBS W1



Силовые крепления для патрубков Норма GBS W1 сделаны из прочной нержавеющей стали в соответствии с нормами ГОСТ. Они применяются в автомобильном производстве, для фиксации элементов в условиях сильной вибрации или при агрессивном воздействии окружающей среды.

Преимущество крепежей ГБС – это устойчивость к коррозионному воздействию и отсутствие сварки. Элементы хомута скреплены между собой клепками. Для дополнительной защиты корпус хомута покрыт тонким слоем оцинковки.

омут Норма ГБС W1 имеет цинковое покрытие не менее 8 мк.

СЕРТИФИКАТЫ:

Отказное письмо 2020

Материал: оцинкованная сталь W1

Количество в пакете: 10

| АРТИКУЛ | НОМЕНКЛАТУРА | КОЛИЧЕСТВО в ящике | РАЗМЕР | РАЗМЕР болта | ШИРИНА ленты | Рек. момент затяжки Н/м |
|----------------|-----------------------------------|-----------------------|---------|-----------------|-----------------|----------------------------|
| SIL17-19G41 | XNG* 18/18 (17-19) W1(400 шт.) | 50 | 17x19 | 6 | 18 | 8 |
| SIL19-21G41 | XNG* 20/18 (19-21) W1 | 50 | 19x21 | 6 | 18 | 8 |
| SIL21-23G41 | XNG* 22/18 (21-23) W1(400 шт.) | 50 | 21x23 | 6 | 18 | 8 |
| SIL23-25G41 | XNG* 24/18 (23-25) W1(400 шт.) | 50 | 23x25 | 6 | 18 | 8 |
| SIL25-27G41 | XNG* 26/18 (25-27) W1(400 шт.) | 50 | 25x27 | 6 | 18 | 8 |
| SIL27-29G41 | XNG* 28/18 (27-29) W1 | 50 | 27x29 | 6 | 18 | 8 |
| SIL29-31G41 | XNG* 30/18 (29-31) W1(300 шт.) | 50 | 29x31 | 6 | 18 | 8 |
| SIL31-34G41 | XNG* 33/18 (31-34) W1(300 шт.) | 50 | 31x34 | 6 | 18 | 8 |
| SIL34-37G41 | XNG* 36/18 (34-37) W1 | 50 | 34x37 | 6 | 18 | 8 |
| SIL37-40G41 | XNG* 39/18 (37-40) W1(300 шт.) | 50 | 37x40 | 6 | 18 | 8 |
| SIL40-43G41 | XNG* 42/18 (40-43) W1(300 шт.) | 50 | 40x43 | 6 | 18 | 8 |
| SIL43-47G41 | XNG* 45/20 (43-47) W1 | 50 | 43x47 | 6 | 20 | 10 |
| SIL47-51G41 | XNG* 49/20 (47-51) W1 | 50 | 47x51 | 6 | 20 | 10 |
| SIL51-55G41 | XNG* 53/20 (51-55) W1 | 50 | 51x55 | 6 | 20 | 10 |
| SIL55-59G41 | XNG* 57/20 (55-59) W1(200 шт.) | 50 | 55x59 | 6 | 20 | 10 |
| SIL59-63G41 | XNG* 61/20 (59-63) W1(200 шт.) | 50 | 59x63 | 6 | 20 | 10 |
| SIL63-68G41 | XNG* 66/20 (63-68) W1(200 шт.) | 50 | 63x68 | 6 | 20 | 10 |
| SIL68-73G41 | XNG* 71/25 (68-73) W1(100 шт.) | 25 | 68x73 | 8 | 25 | 20 |
| SIL73-79G41 | XNG* 76/25 (73-79) W1(100 шт.) | 25 | 73x79 | 8 | 25 | 20 |
| SIL79-85G41 | XNG* 82/25 (79-85) W1(100 шт.) | 25 | 79x85 | 8 | 25 | 20 |
| SIL85-91G41 | XNG* 88/25 (85-91) W1(100 шт.) | 25 | 85x91 | 8 | 25 | 20 |
| SIL91-97G41 | XNG* 94/25 (91-97) W1(100 шт.) | 25 | 91x97 | 8 | 25 | 20 |
| SIL97-104G41 | XNG* 101/25 (97-104) W1(100 шт.) | 25 | 97x104 | 8 | 25 | 20 |
| SIL104-112G41 | XNG* 108/25 (104-112) W1(100 шт.) | 25 | 104x112 | 8 | 25 | 20 |
| SIL112-121G41 | XNG* 117/25 (112-121) W1(100 шт.) | 25 | 112x121 | 8 | 25 | 20 |
| SIL121-130G41 | XNG* 126/25 (121-130) W1(100 шт.) | 25 | 121x130 | 8 | 25 | 20 |
| SIL130-140G41 | XNG* 135/30 (130-140) W1(50 шт.) | 10 | 130x140 | 10 | 30 | 25 |
| SIL140-150G41 | XNG* 145/30 (140-150) W1(50 шт.) | 10 | 140x150 | 10 | 30 | 25 |
| SIL150-162G41 | XNG* 156/30 (150-162) W1(50 шт.) | 10 | 150x162 | 10 | 30 | 25 |
| SIL162-174G41 | XNG* 168/30 (162-174) W1(50 шт.) | 10 | 162x174 | 10 | 30 | 25 |
| SIL174-187G41 | XNG* 181/30 (174-187) W1(50 шт.) | 10 | 174x187 | 10 | 30 | 25 |
| SIL187-200G41 | XNG* 194/30 (187-200) W1 | 10 | 187x200 | 10 | 30 | 25 |
| SIL200-213G41 | XNG* 207/30 (200-213) W1(25шт.) | 10 | 200x213 | 10 | 30 | 25 |
| SIL213-226G41 | XNG* 220/30 (213-226) W1(25шт.) | 10 | 213x226 | 10 | 30 | 25 |
| SIL226-239G41 | XNG* 233/30 (226-239) W1(25шт.) | 10 | 226x239 | 10 | 30 | 25 |
| SIL239-252G41 | XNG* 246/30 (239-252) W1(25шт.) | 10 | 239x252 | 10 | 30 | 25 |
| SIL252-265G41 | XNG* 259/30 (252-265) W1 | 10 | 252-265 | 10 | 30 | 25 |
| SIL265-278G41 | XNG* 272/30 (265-278) W1 | 10 | 265-278 | 10 | 30 | 25 |
| SIL278-291G41 | XNG* 285/30 (278-291) W1 | 10 | 278x291 | 10 | 30 | 25 |
| SIL68-73-20G41 | XNG* 71/20 (68-73) W1(100 шт.) | 10 | 68x73 | 8 | 25 | 20 |

*XNG - Хомут Norma GBS

Норма GBS W2

Хомуты силовые стальные для патрубков Норма ГБС разработаны по требованиям автомобильной промышленности для применения в соединениях работающих в условиях вибраций и агрессивных воздействий окружающей среды.

Хомут Norma GBS не содержит сварных точек особенно подверженных коррозии. Вместо сварки в конструкции хомута Norma GBS применена клепка. Хомут Норма ГБС W2 изготовлен из нержавеющей стали по AISI 430.

Ближайший аналог этой стали 12X17.



СЕРТИФИКАТЫ:

Отказное письмо 2020

Материал: нержавеющая сталь W2

Количество в пакете: 10

| Артикул | Номенклатура | Количество в ящике | Размер | Размер болта | Ширина ленты | Рек. момент затяжки Н/м |
|---------------|----------------------------------|--------------------|---------|--------------|--------------|-------------------------|
| SIL17-19G42 | XNG* 18/18 (17-19) W2(50 шт.) | 50 | 17x19 | M6 | 18/0,6 | 8 |
| SIL19-21G42 | XNG* 20/18 (19-21) W2(50 шт.) | 50 | 19x21 | M6 | 18/0,6 | 8 |
| SIL21-23G42 | XNG* 22/18 (21-23) W2(50 шт.) | 50 | 21x23 | M6 | 18/0,6 | 8 |
| SIL23-25G42 | XNG* 24/18 (23-25) W2(50 шт.) | 50 | 23x25 | M6 | 18/0,6 | 8 |
| SIL25-27G42 | XNG* 26/18 (25-27) W2(50 шт.) | 50 | 25x27 | M6 | 18/0,6 | 8 |
| SIL27-29G42 | XNG* 28/18 (27-29) W2(250 шт.) | 50 | 27x29 | M6 | 18/0,6 | 8 |
| SIL29-31G42 | XNG* 30/18 (29-31) W2(250 шт.) | 50 | 29x31 | M6 | 18/0,6 | 8 |
| SIL31-34G42 | XNG* 33/18 (31-34) W2(250 шт.) | 50 | 31x34 | M6 | 18/0,6 | 8 |
| SIL34-37G42 | XNG* 36/18 (34-37) W2(250 шт.) | 50 | 34x37 | M6 | 18/0,6 | 8 |
| SIL37-40G42 | XNG* 39/18 (37-40) W2(50 шт.) | 50 | 37x40 | M6 | 18/0,6 | 8 |
| SIL40-43G42 | XNG* 42/18 (40-43) W2(250 шт.) | 50 | 40x43 | M6 | 18/0,8 | 8 |
| SIL43-47G42 | XNG* 45/20 (43-47) W2(100 шт.) | 50 | 43x47 | M7 | 20/0,8 | 10 |
| SIL47-51G42 | XNG* 49/20 (47-51) W2(100 шт.) | 50 | 47x51 | M7 | 20/0,8 | 10 |
| SIL51-55G42 | XNG* 53/20 (51-55) W2(50 шт.) | 50 | 51x55 | M7 | 20/0,8 | 10 |
| SIL55-59G42 | XNG* 57/20 (55-59) W2(50 шт.) | 50 | 55x59 | M7 | 20/0,8 | 10 |
| SIL59-63G42 | XNG* 61/20 (59-63) W2(100 шт.) | 50 | 59x63 | M7 | 20/0,8 | 10 |
| SIL63-68G42 | XNG* 66/20 (63-68) W2(100 шт.) | 50 | 63x68 | M7 | 20/0,8 | 10 |
| SIL68-73G42 | XNG* 71/25 (68-73) W2(100 шт.) | 25 | 68x73 | M8 | 25/1 | 20 |
| SIL73-79G42 | XNG* 76/25 (73-79) W2(100 шт.) | 25 | 73x79 | M8 | 25/1 | 20 |
| SIL79-85G42 | XNG* 82/25 (79-85) W2(100 шт.) | 25 | 79x85 | M8 | 25/1 | 20 |
| SIL85-91G42 | XNG* 88/25 (85-91) W2(25 шт.) | 25 | 85x91 | M8 | 25/1 | 20 |
| SIL91-97G42 | XNG* 94/25 (91-97) W2(100 шт.) | 25 | 91x97 | M8 | 25/1 | 20 |
| SIL97-104G42 | XNG* 101/25 (97-104) W2(100 шт.) | 25 | 97x104 | M8 | 25/1 | 20 |
| SIL104-112G42 | XNG* 108/25 (104-112) W2(25 шт.) | 25 | 104x112 | M8 | 25/1 | 20 |
| SIL112-121G42 | XNG* 117/25 (112-121) W2(50 шт.) | 25 | 112x121 | M8 | 25/1 | 20 |
| SIL121-130G42 | XNG* 126/25 (121-130) W2(25 шт.) | 25 | 121x130 | M8 | 25/1 | 20 |
| SIL130-140G42 | XNG* 135/30 (130-140) W2(10 шт.) | 10 | 130x140 | M10 | 30/1 | 25 |
| SIL140-150G42 | XNG* 145/30 (140-150) W2(10 шт.) | 10 | 140x150 | M10 | 30/1 | 25 |
| SIL150-162G42 | XNG* 156/30 (150-162) W2(10 шт.) | 10 | 150x162 | M10 | 30/1 | 25 |
| SIL162-174G42 | XNG* 168/30 (162-174) W2(10 шт.) | 10 | 162x174 | M10 | 30/1 | 25 |
| SIL174-187G42 | XNG* 181/30 (174-187) W2(10 шт.) | 10 | 174x187 | M10 | 30/1 | 25 |
| SIL187-200G42 | XNG* 194/30 (187-200) W2(10 шт.) | 10 | 187x200 | M10 | 30/1 | 25 |
| SIL200-213G42 | XNG* 207/30 (200-213) W2(25 шт.) | 10 | 200x213 | M10 | 30/1 | 25 |
| SIL213-226G42 | XNG* 220/30 (213-226) W2(10 шт.) | 10 | 213x226 | M10 | 30/1 | 25 |
| SIL226-239G42 | XNG* 233/30 (226-239) W2(10 шт.) | 10 | 226x239 | M10 | 30/1 | 25 |
| SIL239-252G42 | XNG* 246/30 (239-252) W2(10 шт.) | 10 | 239x252 | M10 | 30/1 | 25 |
| SIL252-266G42 | XNG* 259/30 (252-265) W2(10 шт.) | 10 | 252x266 | M10 | 30/1 | 25 |
| SIL265-278G42 | XNG* 272/30 (265-278) W2(10 шт.) | 10 | 265-278 | M10 | 30/1 | 25 |
| SIL278-291G42 | XNG* 285/30 (278-291) W2(10 шт.) | 10 | 278x291 | M10 | 30/1 | 25 |

* XNG - Хомут Norma GBS

Хомуты усиленные Т-болт с пружинкой W2



Силовой хомут с Т образным болтом и сильной пружинкой это мощное средство для соединения и герметизации шлангов работающих в условиях значительных перепадов давлений , температур и промышленных вибраций. Может быть изготовлен из специальной антимагнитной стали V2A. Силовые хомуты с пружинкой используются в тяжелой дорожной технике, в коммунальном транспорте и сельскохозяйственных машинах. Применяется в качестве хомута для интеркулера, патрубка радиатора, силиконовых патрубков.

Количество в пакете/ящике: 10/10
Материал: нержавеющей сталь W2
Размер болта: М6

Ширина ленты: 19
Толщина ленты: 0,8
Рек. момент затяжки: 8,5 Н/м

СЕРТИФИКАТЫ:

Отказное письмо 2020

Сертификат Ростест

| АТИКУЛ | НОМЕНКЛАТУРА | РАЗМЕР |
|-----------------|---------------------------------|---------|
| SIL54-62TBS52 | Пружинный силовой хомут 54-62 | 54x62 |
| SIL57-65TBS52 | Пружинный силовой хомут 57-65 | 57x65 |
| SIL60-68TBS52 | Пружинный силовой хомут 60-68 | 60x68 |
| SIL63-72TBS52 | Пружинный силовой хомут 63-72 | 63x72 |
| SIL67-75TBS52 | Пружинный силовой хомут 67-75 | 67x75 |
| SIL70-78TBS52 | Пружинный силовой хомут 70-78 | 70x78 |
| SIL73-81TBS52 | Пружинный силовой хомут 73-81 | 73x81 |
| SIL76-84TBS52 | Пружинный силовой хомут 76-84 | 76x84 |
| SIL78-86TBS52 | Пружинный силовой хомут 78-86 | 78x86 |
| SIL79-87TBS52 | Пружинный силовой хомут 79-87 | 79x87 |
| SIL82-91TBS52 | Пружинный силовой хомут 82-91 | 82x91 |
| SIL86-94TBS52 | Пружинный силовой хомут 86-94 | 86x94 |
| SIL89-97TBS52 | Пружинный силовой хомут 89-97 | 89x97 |
| SIL90-98TBS52 | Пружинный силовой хомут 90-98 | 90x98 |
| SIL92-100TBS52 | Пружинный силовой хомут 92-100 | 92x100 |
| SIL95-103TBS52 | Пружинный силовой хомут 95-103 | 95x103 |
| SIL101-110TBS52 | Пружинный силовой хомут 101-110 | 101x110 |
| SIL103-111TBS52 | Пружинный силовой хомут 103-111 | 103x111 |
| SIL105-113TBS52 | Пружинный силовой хомут 105-113 | 105x113 |
| SIL108-116TBS52 | Пружинный силовой хомут 108-116 | 108x116 |
| SIL114-122TBS52 | Пружинный силовой хомут 114-122 | 114x122 |
| SIL116-124TBS52 | Пружинный силовой хомут 116-124 | 116x124 |
| SIL121-129TBS52 | Пружинный силовой хомут 121-129 | 121x129 |
| SIL127-135TBS52 | Пружинный силовой хомут 127-135 | 127x135 |
| SIL133-141TBS52 | Пружинный силовой хомут 133-141 | 133x141 |
| SIL140-148TBS52 | Пружинный силовой хомут 140-148 | 140x148 |
| SIL146-154TBS52 | Пружинный силовой хомут 146-154 | 146x154 |
| SIL152-160TBS52 | Пружинный силовой хомут 152-160 | 152x160 |
| SIL159-167TBS52 | Пружинный силовой хомут 159-167 | 159x167 |
| SIL165-173TBS52 | Пружинный силовой хомут 165-173 | 165x173 |
| SIL171-180TBS52 | Пружинный силовой хомут 171-180 | 171x180 |
| SIL178-186TBS52 | Пружинный силовой хомут 178-186 | 178x186 |
| SIL184-192TBS52 | Пружинный силовой хомут 184-192 | 184x192 |
| SIL190-198TBS52 | Пружинный силовой хомут 190-198 | 190x198 |
| SIL197-205TBS52 | Пружинный силовой хомут 197-205 | 197x205 |
| SIL203-211TBS52 | Пружинный силовой хомут 203-211 | 203x211 |
| SIL210-218TBS52 | Пружинный силовой хомут 210-218 | 210x218 |
| SIL216-224TBS52 | Пружинный силовой хомут 216-224 | 216x224 |

Хомут усиленный Т-болт W2

Силовые хомуты с Т-образным болтом (T-bolt clamps) для соединения шлангов в различных транспортных средствах и в технологическом оборудовании, они менее прочные, чем силовые хомуты, но обладают улучшенной герметизирующей способностью. Эти крепежные элементы применяются на более эластичных шлангах, чем силовые крепежи. Купить силовые хомуты с Т образным болтом можно в каталоге.



Плюсы данных крепежных элементов:

- ▶ плавность хода затяжки,
- ▶ материал - нержавейка,
- ▶ многоразовое использование,
- ▶ защита поверхности от повреждений крепежем,
- ▶ снижение травм рук благодаря сглаженной кромке.

Размер болта: М6

Материал: нержавеющая сталь W2

Ширина/толщина ленты: 19/0,8

Рек. момент затяжки: 8,5 Н/м

СЕРТИФИКАТЫ: Отказное письмо 2020

| Артикул | Номенклатура | Количество в пакете | Количество в ящике | Размер |
|----------------|------------------------------|---------------------|--------------------|---------|
| SIL79-87TB52 | Силовой Т-болт хомут 79-87 | 10 | 10 | 79x87 |
| SIL82-91TB52 | Силовой Т-болт хомут 82-91 | 10 | 10 | 82x91 |
| SIL108-116TB52 | Силовой Т-болт хомут 108-116 | 10 | 10 | 108x116 |
| SIL112-120TB52 | Силовой Т-болт хомут 112-120 | 10 | 10 | 112x120 |
| SIL114-122TB52 | Силовой Т-болт хомут 114-122 | 10 | 10 | 114x122 |
| SIL156-167TB52 | Силовой Т-болт хомут 156-167 | 10 | 10 | 156x167 |

Рек. момент затяжки

Силовой спиральный хомут используется для крепкого соединения спиральных шлангов. Изготовлен из восьми миллиметрового стержня для обхода спиралей мощных навитых пластиковых армированных шлангов. Является модификацией силовых крепежей.

В магистральном трубопроводе этот крепеж не дает шлангу соскальзывать с фитинга при разных уровнях давления.

Заказать и приобрести спиральные хомуты для нужд промышленных предприятий и предприятий сервиса можно в нашей компании.



Материал: оцинкованная сталь W1

СЕРТИФИКАТЫ: Отказное письмо 2020

| Артикул | Номенклатура | Количество в пакете | Размер |
|-----------------|--|---------------------|---------|
| SIL40-48SPR41 | Хомут двухболтовый "Спираль" 40-48мм | 10 | 40x48 |
| SIL52-67SPR41 | Хомут двухболтовый "Спираль" 52-67мм | 10 | 52x67 |
| SIL67-75SPR41 | Хомут двухболтовый "Спираль" 67-75мм | 10 | 67x75 |
| SIL77-89SPR41 | Хомут двухболтовый "Спираль" 77-89мм | 10 | 77x89 |
| SIL102-116SPR41 | Хомут двухболтовый "Спираль" 102-116мм | 10 | 102x116 |
| SIL127-142SPR41 | Хомут двухболтовый "Спираль" 127-142мм | 10 | 127x142 |
| SIL152-170SPR41 | Хомут двухболтовый "Спираль" 152-170мм | 10 | 151x170 |

Спиральный силовой

Силовой спиральный хомут используется для крепкого соединения спиральных шлангов. Изготовлен из восьми миллиметрового стержня для обхода спиралей мощных навитых пластиковых армированных шлангов. Является модификацией силовых крепежей.

В магистральном трубопроводе этот крепеж не дает шлангу соскальзывать с фитинга при разных уровнях давления.

Заказать и приобрести спиральные хомуты для нужд промышленных предприятий и предприятий сервиса можно в нашей компании.



СЕРТИФИКАТЫ: Отказное письмо 2020

Материал: оцинкованная сталь W1

| Артикул | Номенклатура | Количество в пакете | Размер |
|-----------------|--|---------------------|---------|
| SIL40-48SPR41 | Хомут двухболтовой "Спираль" 40-48мм | 10 | 40x48 |
| SIL52-67SPR41 | Хомут двухболтовой "Спираль" 52-67мм | 10 | 52x67 |
| SIL67-75SPR41 | Хомут двухболтовой "Спираль" 67-75мм | 10 | 67x75 |
| SIL77-89SPR41 | Хомут двухболтовой "Спираль" 77-89мм | 10 | 77x89 |
| SIL102-116SPR41 | Хомут двухболтовой "Спираль" 102-116мм | 10 | 102x116 |
| SIL127-142SPR41 | Хомут двухболтовой "Спираль" 127-142мм | 10 | 127x142 |
| SIL152-170SPR41 | Хомут двухболтовой "Спираль" 152-170мм | 10 | 151x170 |

Силовые четырёхболтовые SC-RK

Мощные силовые хомуты по стандарту EN 14420-3 или DIN 2817, сделаны из ковкого алюминия, используются до рабочего давления в 25 бар.

Применяются в напорных, сливных, напорно-всасывающих рукавах, при монтаже быстросъемных муфт, в нефтеналивном оборудовании, бетонных станциях и тому подобном оборудовании. Купить силовые хомуты оптом можно на сайте нашей компании.

Материал: AL

СЕРТИФИКАТЫ: Отказное письмо 2020



| Артикул | Номенклатура | Размер |
|----------------|---------------------------------------|---------|
| SIL89-934B41 | Хомут болтовой SC-RK 076 (89-93 мм) | 89-93 |
| SIL114-1194B41 | Хомут болтовой SC-RK 102 (114-119 мм) | 114-119 |
| SIL78-824B41 | Хомут болтовой SC-RK 065 (78-82 мм) | 78-82 |
| SIL64-674B41 | Хомут болтовой SC-RK 051 (64-67 мм) | 64x67 |
| SIL222-2294B41 | Хомут болтовой SC-RK 200 (222-229 мм) | 222-229 |
| SIL168-1744B41 | Хомут болтовой SC-RK 152 (168-174 мм) | 168-174 |
| SIL143-1484B41 | Хомут болтовой SC-RK 127 (143-148 мм) | 143-148 |
| SIL50-524B41 | Хомут болтовой SC-RK 038 (50-52 мм) | 50-52 |
| SIL43-464B41 | Хомут болтовой SC-RK 031 (43-46 мм) | 43-46 |
| SIL36-394B41 | Хомут болтовой SC-RK 025 (36-39 мм) | 36x39 |
| SIL30-334B41 | Хомут болтовой SC-RK 019 (30-33 мм) | 30-33 |
| SIL22-244B41 | Хомут болтовой SC-RK 013 (22-24 мм) | 22-24 |

Норма GBS W4

Хомуты силовые стальные для патрубков Норма ГБС разработаны по требованиям автомобильной промышленности для применения в соединениях работающих в условиях вибраций и агрессивных воздействий окружающей среды.

Хомут Norma GBS не содержит сварных точек особенно подверженных коррозии.

Вместо сварки в конструкции хомута Norma GBS применена клепка. Хомут Норма ГБС W4 изготовлен из нержавеющей немагнитной стали по AISI 301 или A2



Материал: нержавеющая сталь W4
Количество в пакете: 10

СЕРТИФИКАТЫ: Отказное письмо 2020

| Артикул | Номенклатура | Количество в ящике | Размер | Размер болта | Ширина / Толщина ленты | Макс. момент затяжки Н/м |
|--------------|-------------------------------|--------------------|--------|--------------|------------------------|--------------------------|
| SIL18/18G44 | Хомут GBS 18/18 W4 | 50 | 18x18 | M6 | 18/0,6 | 8 |
| SIL20/18G44 | Хомут GBS 20/18 W4 | 50 | 20x18 | M6 | 18/0,6 | 8 |
| SIL22/18G44 | Хомут GBS 22/18 W4 | 50 | 22x18 | M6 | 18/0,6 | 8 |
| SIL24/18G44 | Хомут GBS 24/18 (23-25)W4 | 50 | 24x18 | M6 | 18/0,6 | 8 |
| SIL26/18G44 | Хомут GBS 26/18 W4 | 50 | 26x18 | M6 | 18/0,6 | 8 |
| SIL28/18G44 | Хомут GBS 28/18 (27-29) W4 | 50 | 28x18 | M6 | 18/0,6 | 8 |
| SIL30/18G44 | Хомут GBS 30/18 W4 | 50 | 30x18 | M6 | 18/0,6 | 8 |
| SIL31-34G44 | Хомут GBS 33/18 (31-34)W4 | 50 | 31x34 | M6 | 18/0,6 | 8 |
| SIL33/18G44 | Хомут GBS 33/18 W4 | 50 | 33x18 | M6 | 18/0,6 | 8 |
| SIL36/18G44 | Хомут GBS 36/18 W4 | 50 | 36x18 | M6 | 18/0,6 | 8 |
| SIL39/18G44 | Хомут GBS 39/18 W4 | 50 | 39x18 | M6 | 18/0,6 | 8 |
| SIL42/18G44 | Хомут GBS 42/18 (40-43)W4 | 50 | 42x18 | M6 | 18/0,6 | 8 |
| SIL45/20G44 | Хомут GBS 45/20 (43-47) W4 | 50 | 45x20 | M7 | 20/0,8 | 10 |
| SIL49/20G44 | Хомут GBS 49/20 W4 | 50 | 49x20 | M7 | 20/0,8 | 10 |
| SIL53/20G44 | Хомут GBS 53/20 W4 | 50 | 53x20 | M7 | 20/0,8 | 10 |
| SIL57/20G44 | Хомут GBS 57/20 W4 | 50 | 57x20 | M7 | 20/0,8 | 10 |
| SIL61/20G44 | Хомут GBS 61/20 W4 | 50 | 61x20 | M7 | 20/0,8 | 10 |
| SIL66/20G44 | Хомут GBS 66/20 W4 | 50 | 66x20 | M7 | 20/0,8 | 10 |
| SIL94/25G44 | Хомут GBS 94/25 W4 | 25 | 94x25 | M8 | 25/1 | 20 |
| SIL101/25G44 | Хомут GBS 101/25 W4 | 25 | 101x25 | M8 | 25/1 | 20 |
| SIL117/25G44 | Хомут GBS 117/25 W4 | 25 | 117/25 | M8 | 25/1 | 25 |
| SIL126/25G44 | Хомут GBS 126/25 (121-130) W4 | 10 | 126/25 | M8 | 25/1 | 25 |
| SIL135/30G44 | Хомут GBS 135/30 W4 | 10 | 135/30 | M10 | 30/1 | 25 |
| SIL145/30G41 | Хомут GBS 145/30 W4 | 10 | 145/30 | M10 | 30/1 | 25 |
| SIL168/30G44 | Хомут GBS 168/30 W4 | 10 | 168x30 | M10 | 30/1 | 25 |
| SIL181/30G44 | Хомут GBS 181/30 W4 | 10 | 181/30 | M10 | 30/1 | 25 |
| SIL194/30G44 | Хомут GBS 194/30 W4 | 10 | 194/30 | M10 | 30/1 | 25 |
| SIL220/30G44 | Хомут GBS 220/30 W4 | 10 | 220/30 | M10 | 30/1 | 25 |

Фланцевые хомуты

Фланцевые силовые крепежи V-band - разновидность силовых хомутов T-bolt. Эти крепежные элементы используются при соединении труб интеркуллеров, диафрагменных насосов, глушителей автомобилей. В связи с тем, что угол наклона и длина фланцевой отбортовки у всех разное, эти хомут изготавливается по эскизу или чертежу. В таблице приведены цены на хомуты, которые мы уже поставляем на заводы. По заказу можно изготовить другие размеры, но нужен чертеж.

Производители V-Band ставили перед собой задачу максимально облегчить и упростить процесс монтажа. Был сделан упор и на надежность и быстроту.

Материал: нержавеющей сталь W4

Количество в пакете: 10



СЕРТИФИКАТЫ:

Отказное письмо 2020

Сертификат Ростест

| Артикул | Номенклатура | Размер | Ширина / Высота фланца (дюйм) | Ширина / Толщина ленты |
|--------------|------------------------------|--------|-------------------------------|------------------------|
| FL10469VBT54 | Фланцевый хомут VBT 10469 W4 | 10469 | 0,4/0,281 | 0,875/0,04 |
| FL10388VBT54 | Фланцевый хомут VBT 10388 W4 | 10388 | 0,4/0,281 | 0,875/0,04 |
| FL10321VBT54 | Фланцевый хомут VBT 10321 W4 | 10321 | 0,262/0,141 | 0,75/0,035 |

Хомуты для труб

U-образные скобы



Наша компания производит U-образные скобы или U-образные хомуты, в виде гнутой в форме U - шпильки с резьбой на концах. Хомуты U-образные выпускаются по ГОСТ 24137-80 и по ДИН 3570. Расходники этого типа можно изготовить по эскизу или чертежу заказчика. Также по заказу можем предложить обрезиненные U-образные крепежи. Хомуты поставляются без гаек. Если Вам нужны хомуты с гайками, пожалуйста обговаривайте это в заказе. Обратите внимание, что позиции в комплекте с гайками идут с гайками по ГОСТ 5915-70 и 5927-70, ко всем скобам без гаек подходят гайки по ГОСТ 5919-70.

СЕРТИФИКАТЫ:

Отказное письмо 2020

Материал: оцинкованная сталь W1

Количество в пакете: 50

| АРТИКУЛ | НОМЕНКЛАТУРА | КОЛИЧЕСТВО в пакете/ в ящике | РАЗМЕР | ДИАМЕТР/ ДИАМЕТР трубы | РАЗМЕР болта/ ВЕС | Межосевое расстояние / Длина резьбы/ Высота хомута |
|--------------------|-------------------------------|------------------------------------|-----------|------------------------------|-------------------------|---|
| VENT1/8M6UCH51 | БУ* 1/8" M6 (1000 шт.) | 50/1000 | 1/8M6 | 11,8/07-10 | M6/0,011 | 17/15/26 |
| VENT1/4M6UCH51 | БУ* 1/4" M6 (1000 шт.) | 50/1000 | 1/4M6 | 14,8/8-13 | M6/0,012 | 20/18/32 |
| VENT1/2M8UCH51 | БУ* 1/2" M8 | 50/1000 | 1/2M8 | 18,8/15-21 | M8/0,018 | 30/20/42 |
| VENT1/2M6UCH51 | БУ* 1/2" M6 (1000 шт.) | 50/1000 | 1/2M6 | 24,8/15-21 | M6/0,016 | 30/20/42 |
| VENT3/8M6UCH51 | БУ* 3/8" M6 (1000 шт.) | 10/1000 | 3/8M6 | 18,8/12-17 | M6/0,014 | 24/18/36 |
| VENT3/4M6UCH51 | БУ* 3/4" M6 (1250 шт.) | 50/1250 | 3/4M6 | 30,8/20-27 | M6/0,02 | 36/30/55 |
| VENT3/4M8UCH51 | БУ* 3/4" M8 (700) | 50/700 | 3/4M8 | 28,9/20-27 | M8/0,0391 | 36/30/55 |
| VENT1M8UCH51 | БУ* 1" M8 (500 шт.) | 50/500 | 1M8 | 36,9/26-34 | M8/0,423 | 44/30/60 |
| VENT1 1/4M8UCH51 | БУ* 1 1/4" M8 (400 шт.) | 50/400 | 1 1/4M8 | 44,9/33-42 | M8/0,06 | 52/35/68 |
| VENT1 1/4M10UCH51 | БУ* 1 1/4" M10 (350 шт.) | 50/350 | 1 1/4M10 | 45,2/33-42 | M10/0,085 | 54/35/68 |
| VENT1 1/2M8UCH51 | БУ* 1 1/2" M8 (300 шт.) | 50/300 | 1 1/2M8 | 51,9/40-49 | M8/0,06 | 59/40/78 |
| VENT1 3/4M8UCH51 | БУ* 1 3/4" M8 (300 шт.) | 50/300 | 1 3/4M8 | 56,9/45-54 | M8/0,065 | 64/40/85 |
| VENT2M12UCH51 | БУ* 2" M12 (200 шт.) | 50/200 | 2M12 | 62/50-60 | M12/0,1 | 72/40/90 |
| VENT2M8UCH51 | БУ* 2" M8 (250шт) | 50/250 | 2M8 | 63,9/50-60 | M8/0,1 | 71/40/90 |
| VENT2M10UCH51 | БУ* 2" M10 (200 шт.) | 50/200 | 2M10 | 62,2/50-60 | M10/0,1 | 71/40/90 |
| VENT2M6UUCH51 | БУ* 2" M6 удлинённая | 50/200 | 2M6U | -/- | M6/- | -/- |
| VENT2 1/4 M10UCH51 | БУ* 2 1/4" M10 (200 шт.) | 50/200 | 2 1/4 M10 | 73,2/60-70 | M10/0,117 | 82/40/95 |
| VENT2 1/2M12UCH51 | БУ* 2 1/2" M12 (100 шт.) | 50/100 | 2 1x2M12 | 80/66-76 | M12/0,11 | 88/50/115 |
| VENT2 1/2M8UCH51 | БУ* 2 1/2" M8 (300 шт.) | 50/300 | 2 1/2M8 | 80,2/66-76 | M8/0,749 | 89/40/101 |
| VENT2 1/2M10UCH51 | БУ* 2 1/2" M10 (150 шт.) | 50/150 | 2 1/2M10 | 80,2/66-76 | M10/0,128 | 89/40/105 |
| VENT2 3/4M10UCH51 | БУ* 2 3/4" M10 (150 шт.) | 50/150 | 2 3/4M10 | 85,2/70-82 | M10/0,135 | 94/45/110 |
| VENT3M10UCH51 | БУ* 3" M10 (150 шт.) | 10/150 | 3M10 | 93,2/80-90 | M10/0,14 | 102/50/115 |
| VENT3M12UCH51 | БУ* 3" M12 (100 шт.) | 10/100 | 3M12 | 91,2/80-90 | M12/0,215 | 102/50/115 |
| VENT3 1/4M12UCH51 | БУ* 3 1/4" M12 (90 шт.) | 10/90 | 3 1/4M12 | 96,2/85-93 | M12/0,23 | 107/50/130 |
| VENT3 1/2 M12UCH51 | БУ* 3 1/2" M12 (90шт) | 10/90 | 3 1/2 M12 | 105,2/90-102 | M12/0,26 | 116/50/145 |
| VENT3 3/4M12UCH51 | БУ* 3 3/4" M12 (80 шт.) | 10/80 | 3 3/4M12 | 11,2/100-108 | M12/0,265 | 122/50/150 |
| VENT4M12UCH51 | БУ* 4" M12 (70 шт.) | 10/70 | 4M12 | 117,2/102-114 | M12/0,291 | 128/50/156 |
| VENT4 1/3M12UCH51 | БУ* 4 1/3" M12 (70шт) | 10/70 | 4 1/3M12 | 130,2/121-127 | M12/0,295 | 141/55/170 |
| VENT4 2/3M12UCH51 | БУ* 4 2/3" M12 (60шт) | 10/60 | 4 2/3M12 | 136,2/126-133 | M12/0,32 | 147/65/180 |
| VENT5M12UCH51 | БУ* 5" M12 (70 шт.) с гайками | 10/70 | 5M12 | 143,2/131-140 | M12/0,33 | 154/65/190 |
| VENT5 1/4M12UCH51 | БУ* 5 1/4" M12 (50 шт.) | 10/50 | 5 1/4M12 | 158,2/143-154 | M12/0,355 | 169/65/198 |
| VENT5 1/2M12UCH51 | БУ* 5 1/2" M12 (40 шт.) | 10/40 | 5 1/2M12 | 164,2/150-159 | M12/0,365 | 175/65/205 |
| VENT6 M16UCH51 | БУ* 6" M16 (30 шт.) с гайками | 10/30 | 6 M16 | 172,8/168 | M16/0,69 | 186/65/210 |
| VENT6M16UCH51 | БУ* 150мм M16 (30 шт.) | 10/30 | 6M16 | 150/- | M16/0,69 | 172/90/202 |
| VENT7M16UCH51 | БУ* 7" M16 (25 шт.) | 10/25 | 7M16 | 198,4/194 | M16/0,771 | 213/65/232 |
| VENT8M16UCH51 | БУ* 8" M16 (25 шт.) с гайками | 10/25 | 8M16 | 221,4/219 | M16/0,86 | 236/65/270 |
| VENT10M16UCH51 | БУ* 10" M16 с гайками | 10/25 | 10M16 | 274,5/273 | M16/1,04 | 289/65/323 |
| VENT12M16UCH51 | БУ* 12" M16 с гайками | 10/25 | 12M16 | 324/320 | M16/1,22 | 328/90/380 |
| VENT14M16UCH51 | БУ* 14" M16 с гайками | 10/25 | 14M16 | 340/338 | M16/1,8 | 356/90/397 |
| VENT16M20UCH51 | БУ* 16" M20 с гайками | 10/25 | 16M20 | 406,4/405 | M20/2,34 | 406/120/470 |
| VENT18M20UCH51 | БУ* 18" M20 с гайками | 10/25 | 18M20 | 457/455 | M20/2,6 | 457/120/520 |
| VENT20M24UCH51 | БУ* 20" M24 508мм | 10/25 | 20M24 | 508/505 | M24/4,3 | 508/120/582 |
| VENT21M24UCH51 | БУ* 21" M24 с гайками | 10/25 | 21M24 | -/- | -/0,771 | -/- |

* БУ - Болт оц. U-образный UBZ

| | | | |
|-------------------|-------------------------|----------|----------|
| VENT30x167x2PLU51 | Пластина унив. 30x167x2 | 100/1000 | 30x167x2 |
| VENT20x100x2PLU51 | Пластина унив. 20x100x2 | 100/1000 | 20x100x2 |



Пластиковые крепления для труб



Пластиковый трубный хомут предназначен для использования вместо традиционных металлических хомутов.

В новых сантехнических трубных креплениях полностью сохранен функционал металлических креплений, а также добавлен ряд новых преимуществ:

1. Прочность на разрыв не уступает, либо превышает данный показатель большинства металлических хомутов, (т.к. в них уязвимым местом является гайка, приваренная к скобе контактной сваркой). Типовое усилие удержания трубы - не менее 300 кг. Для варианта с дополнительными ушами - 500 кг;
2. Возможность крепления пары труб одним креплением и фиксации к стене (двойной хомут); Межосевое расстояние у размеров 20 и 25 - 60мм; у размеров 32 и 40 - 80мм; у размеров 50 и 63 - 108мм
3. Возможность собирания крепления для труб в несколько уровней вплотную или разреженно (например, для использования толстостенного утеплителя) на одной шпильке на выбор (М6, М8, М10, М12);
4. Полное поглощение вибраций трубопроводов;
5. Свободная скользящая фиксация труб при зажиме крепления (для предотвращения деформаций труб при их термическом расширении в промежутках между компенсаторами (петлями, коленьями));
6. Возможность автоматического задания уклона магистрали из нескольких труб по заданному уклону для одной пилотной трубы.
7. Многократно более быстрый монтаж и регулировка;
8. Простая возможность добавления дополнительных ПП труб в магистраль;
9. Простота обслуживания и ремонт трубопровода, простота замены трубы в магистрали;
10. Отсутствие коррозии;
11. Более высокие эргономические свойства, разные цветовые решения по цвету существующих PPL труб: Цвет: белый, серый, черный, синий, голубой, зеленый, оранжевый, красный, серебристый, золотистый и др.

Пример монтажа труб с самотечным уклоном (для возможности авто-слива воды) с использованием многоуровневых пластиковых креплений труб. Пластиковые трубные хомуты используются также для крепления изолированных труб, применяются для крепежа ПП, ПЭ, ПНД труб.

| АРТИКУЛ | НОМЕНКЛАТУРА | РАЗМЕР | МАТЕРИАЛ |
|---------------|--|--------|----------|
| TR20-1PTL6P | Пластиковое крепление для труб 20 одинарное | 20-1 | P |
| TR20-1-YPTL6P | Пластиковое крепление для труб 20 одинарное с ухом | 20-1-Y | P |
| TR20-2PTL6P | Пластиковое крепление для труб 20 двойное | 20- | P |
| TR20-2-YPTL6P | Пластиковое крепление для труб 20 двойное с ухом | 20-2-Y | P |
| TR25-1PTL6P | Пластиковое крепление для труб 25 одинарное | 25-1 | P |
| TR25-1-YPTL6P | Пластиковое крепление для труб 25 одинарное с ухом | 25-1-Y | P |
| TR25-2PTL6P | Пластиковое крепление для труб 25 двойное | 25-2 | P |
| TR25-2-YPTL6P | Пластиковое крепление для труб 25 двойное с ухом | 25-2-Y | P |
| TR32-1PTL6P | Пластиковое крепление для труб 32 одинарное | 32-1 | P |
| TR32-1-YPTL6P | Пластиковое крепление для труб 32 одинарное с ухом | 32-1-Y | P |
| TR32-2PTL6P | Пластиковое крепление для труб 32 двойное | 32-2 | P |
| TR32-2-YPTL6P | Пластиковое крепление для труб 32 двойное с ухом | 32-2-Y | P |
| TR110PVC4P | Хомут трубный пластиковый 110 | 110 | P |
| TR63-1-YPTL6P | Пластиковое крепление для труб 63 одинарное с ухом | 63-1-Y | P |
| TR63-1PTL6P | Пластиковое крепление для труб 63 одинарное | 63-1 | P |
| TR63-2-YPTL6P | Пластиковое крепление для труб 63 двойное с ухом | 63-2-Y | P |
| TR63-2PTL6P | Пластиковое крепление для труб 63 двойное | 63-2 | P |
| TR50-1-YPTL6P | Пластиковое крепление для труб 50 одинарное с ухом | 50-1-Y | P |
| TR50-1PTL6P | Пластиковое крепление для труб 50 одинарное | 50-1 | P |
| TR50-2-YPTL6P | Пластиковое крепление для труб 50 двойное с ухом | 50x2Y | P |
| TR50-2PTL6P | Пластиковое крепление для труб 50 двойное | 50x2 | P |
| TR40-1-YPTL6P | Пластиковое крепление для труб 40 одинарное с ухом | 40-1-Y | P |
| TR40-1PTL6P | Пластиковое крепление для труб 40 одинарное | 40-1 | P |
| TR40-2-YPTL6P | Пластиковое крепление для труб 40 двойное с ухом | 40-2-Y | P |
| TR40-2PTL6P | Пластиковое крепление для труб 40 двойное | 40-2 | P |

Трубные хомуты НЕРЖАВЕЮЩИЕ



Трубные нержавеющие хомуты предназначены для крепления труб используемых в агрессивных средах или в пищевом производстве. Эти трубные хомуты изготовлены из нержавеющей стали по AISI 304 иначе называемой А2. Снабжены прокладками из резины EPDM для снижения шума и вибраций. По заказу хомуты могут быть поставлены с резиновыми прокладками из силиконового или фторсиликонового каучука.

СЕРТИФИКАТЫ:

Отказное письмо 2020

Сертификат Ростест

| Артикул | Номенклатура | Количество в ящике | Размер |
|------------------|---|--------------------|------------|
| TR1/4M8SS52 | 1/4" 12-16 трубный хомут М8 нержавеющий 304 20x1,5мм (100 шт.) | 100 | 1/4М8 |
| TR3/8M8SS52 | 3/8" 15-19 трубный хомут М8 нержавеющий 304 20x1,5мм(100 шт.) | 100 | 3/8М8 |
| TR1/2M8SS52 | 1/2" 20-24 трубный хомут М8 нержавеющий 304 20x1,5мм(100 шт.) | 100 | 1/2М8 |
| TR3/4M8SS52 | 3/4" 23-28 трубный хомут М8 нержавеющий 304 1.5x20мм(100 шт.) | 100 | 3/4М8 |
| TR1M8SS52 | 1" 31-36 трубный хомут М8 нержавеющий 304 20x1,5мм (100 шт.) | 100 | 1М8 |
| TR1 1/4M8SS52 | 1 1/4" 38-44 трубный хомут М8 нержавеющий 304 20x1,5мм(100 шт.) | 100 | 1 1/4М8 |
| TR1 1/2M8SS52 | 1 1/2" 44-50 трубный хомут М8 нержавеющий 304 20x1,5мм (50 шт.) | 50 | 1 1/2М8 |
| TR54-58M8SS52 | 54-58 трубный хомут М8 нержавеющий 304 20x1,5мм | 50 | 54x58М8 |
| TR2M8SS52 | 2" 59-65 трубный хомут М8 нержавеющий 304 20x1,5мм (50 шт.) | 50 | 2М8 |
| TR2 1/2M10SS52 | 2 1/2" 74-80 трубный хомут М10 нержавеющий 304 2x25мм(80 шт.) | 80 | 2 1/2М10 |
| TR3M10SS52 | 3" 83-93 трубный хомут М10 нержавеющий 304 2x25мм(50 шт.) | 50 | 3М10 |
| TR95-103M10SS52 | 95-103 трубный хомут М10 нержавеющий 304 2x25мм | 50 | 95-103М10 |
| TR4M10SS52 | 4" 104-112 трубный хомут М10 нержавеющий 304 2x25мм(50 шт.) | 50 | 4М10 |
| TR4 1/2M10SS52 | 4 1/2" 121-127 трубный хомут М10 нержавеющий 304 2x25мм | 25 | 4 1/2М10 |
| TR5M10SS52 | 5" 133-143 трубный хомут М10 нержавеющий 304 2x25мм(25 шт.) | 25 | 5М10 |
| TR6M10SS52 | 6" 159-169 трубный хомут М10 нержавеющий 304 2x25мм(25 шт.) | 25 | 6М10 |
| TR10M10SS52 | 8" 216-225 трубный хомут М10 нержавеющий 304 2x25мм(25 шт.) | 25 | М8/10 |
| TR347-358M12SS52 | 347-358 трубн.х-т М12 нерж 304 | 25 | 347-358М12 |
| TR10M10SS52 | 7" 198-205 трубн.х-т М10 нерж 304 2x25мм(25 шт.) | 25 | 7М10 |
| TR10M10SS52 | 12" 312-323 трубн.х-т М10 нерж 304 2x25мм(25 шт.) | 25 | 12М10 |
| TR10M10SS52 | 10" 247-258 трубн.х-т М10 нерж 304 2x25мм(25 шт.) | 25 | 10М10 |
| TR2M10SS52 | 2" 59-65 трубный хомут М10 нержавеющий 304 20x1,5мм (50 шт.) | 25 | 2М10 |

Хомуты сантехнические супертяжелой нагрузки тип Т



При использовании труб большого веса или в случаях, когда на них навешивается дополнительное оборудование или стальные трубы работают в условиях вибраций и высокого давления, крепление на хомуты тяжелой нагрузки может быть недостаточным. В этих условиях можно рекомендовать металлические хомуты для супертяжелой нагрузки или иначе хомуты для высокой нагрузки. Эти трубные усиленные хомуты разных диаметров изготавливают из стали методом штамповки с последующим гальваническим цинкованием.

Трубные усиленные хомуты снабжены резиновой прокладкой, обеспечивающей снижение шума по DIN 4109. Эти хомуты для крепления очень тяжелых труб сделаны из стальной полосы с гальваническим цинковым покрытием 8 микрон. Толщиной ленты от 2 до 4 мм в зависимости от диаметра и имеют гайку обваренную по кругу. Боковой крепеж с двумя гайками и также крупнее, чем у стандартных сантехнических элементов для крепления трубы. Под заказ могут поставляться крепежи из ленты толщиной до 4 мм.

Ниже представлена таблица сантех хомутов.

Материал: оцинкованная сталь W1

СЕРТИФИКАТЫ:

Отказное письмо 2020

Сертификат Ростест

| Артикул | Номенклатура | Количество в ящике | Размер | Размер гайки/болта | Толщина и ширина полосы | Нагрузка рекомендованная/разрушающая |
|------------------|-----------------------------------|--------------------|-----------|--------------------|-------------------------|--------------------------------------|
| TR1/2M12HDT51 | ХВНТ* 1/2 (20-24) M12(50 шт.) | 50 | 1x2M12 | M12/M8 | 2x25 | 2,75/10 |
| TR3/4M12HDT51 | ХВНТ* 3/4 (23-28) M12(50 шт.) | 50 | 3x4M12 | M12/M8 | 2x25 | 2,75/10 |
| TR1M12HDT51 | ХВНТ* 1 (31-36) M12(50 шт.) | 50 | 1M12 | M12/M8 | 2x25 | 2,75/10 |
| TR1 1/4M12HDT51 | ХВНТ* 1 1/4 (38-44) M12(50 шт.) | 50 | 1 1x4M12 | M12/M8 | 2.5x25 | 2,75/10 |
| TR1 1/2M12HDT51 | ХВНТ* 1 1/2 (48-53) M12(50 шт.) | 50 | 1 1x2M12 | M12/M8 | 2.5x25 | 2,75/10 |
| TR2M12HDT51 | ХВНТ* 2 (59-66) M12(50 шт.) | 50 | 2M12 | M12/M8 | 2.5x25 | 2,75/10 |
| TR53-59M12HDT51 | ХВНТ* (53-59) M12(50 шт.) | 50 | 53-59M12 | M12/M10 | 2,5x25 | 2,75/10 |
| TR2 1/2M12HDT51 | ХВНТ* 2 1/2 (74-80) M12(50 шт.) | 50 | 2 1x2M12 | M12/M10 | 2.5x30 | 2,75/10 |
| TR3M12HDT51 | ХВНТ* 3 (87-94) M12(50 шт.) | 50 | 3M12 | M12/M10 | 3x30 | 2,75/10 |
| TR3 1/2 M12HDT51 | ХВНТ* 3 1/2 (99-108) M12 (50 шт.) | 10 | 3 1/2 M12 | M12/M10 | 3x30 | 2,75/10 |
| TR4M12HDT51 | ХВНТ* 4 (108-116) M12(35 шт.) | 50 | 4M12 | M12/M10 | 3x30 | 3,75/14 |
| TR4M16HDT51 | ХВНТ* 4 (108-116) M16 | 10 | 4M16 | M16/M10 | 3x30 | 3,75/14 |
| TR125 M12HDT51 | ХВНТ* 125 (125-133) M12 (80 шт.) | 10 | 125 M12 | M12/M12 | 3x30 | 3,75/14 |
| TR5M16HDT51 | ХВНТ* 5 (137-142) M16(20 шт.) | 20 | 5M16 | M16/M12 | 4x40 | 6/20 |
| TR6M16HDT51 | ХВНТ* 6 (165-170) M16(10 шт.) | 10 | 6M16 | M16/M12 | 4x40 | 6/20 |
| TR198HDT51 | ХВНТ* (200-210) M16 | 10 | 198 | M16/M12 | 4x40 | 6/20 |
| TR8M16HDT51 | ХВНТ* 8 (212-222) M16(10 шт.) | 10 | 8M16 | M16/M12 | 4x40 | 6/20 |
| TR10M16HDT51 | ХВНТ* 10 (270-280) M16 | 15 | 10M16 | M16/M12 | 4x40 | 6/20 |
| TR12M16HDT51 | ХВНТ* 12 (315-326) M16 | 10 | 12M16 | M16/M12 | 4x40 | 6/20 |
| TR14 M16HDT51 | ХВНТ* 14 (340-356) M16 | 10 | 14 M16 | M16/M12 | 4x40 | 6/20 |
| TR16 M16HDT51 | ХВНТ* 16 (395-411) M16 | 5 | 16M16 | M16/M12 | 4x40 | 6/20 |
| TR18 M20HDT51 | ХВНТ* 18 (447-463) M20 | 10 | 18 M20 | M16/M12 | 4x40 | 6/20 |
| TR20 M20HDT51 | ХВНТ* 20 (499-515) M20 | 10 | 20 M20 | M16/M12 | 4x40 | 6/20 |
| TR9M16HDT51 | ХВНТ* 9 (240-265) M16 | 10 | 9M16 | M16/M12 | 4x40 | 6/20 |
| TR198HDT51 | Хомут выс.нагр.250 M16 | 10 | 250M16 | M16/M12 | 4x40 | 6/20 |

* ХВНТ - Хомут высокой нагрузки Т

Пластиковые хомуты «Бобры»



Пластиковые хомуты Бобры предназначены для быстрого и надежного крепления труб (пластиковых, металлопластиковых, металлических) и шлангов к стенам, строительным конструкциям и другим поверхностям из металла, дерева, бетона, пенобетона, кирпича и др.

Изделия имеют новую конструкцию, устойчивую к механическим нагрузкам, гидроударам, предназначены для эксплуатации в широком диапазоне температур, учитывающих условия эксплуатации трубопроводов для целей горячего водоснабжения и отопления.

ПВХ хомуты подходят как лучшие крепления для полипропиленовых труб.

В конструкцию заложены требования эргономики:

- ▶ широкое основание закрывает неровные края стенового отверстия под дюбель,
- ▶ задняя пятка опоры сделана с уклоном для увеличения опорной базы.

Преимущества:

1. Отсутствие качания зажатого крепления на неровностях стены (за счет наклонной геометрии опорных поверхностей);
2. Наличие круговой площадки вокруг крепежного, закрывающей рваные края стенового отверстия под дюбель;
3. Возможность использования любых крепежных систем под конкретный тип (дерево, металл, бетон, пустотелый кирпич, пенобетон, гипсокартон). Также отдельно возможность крепежа навывлет с помощью дюбель-гвоздей, саморезов.
4. Возможность использования с трубами номинальных диаметров и со стабильными трубами $\varnothing+2$ мм, т.е. $\varnothing 20-22$, $\varnothing 25-27$, $\varnothing 32-34$ и т.д.

При использовании трубы с номинальным диаметров хомут затягивается до упора;

5. Усиленная геометрия;
6. Морозостойкость;
7. Цветовые решения.

Отличие от дюбель-хомутов:

Дюбель не нужно откусывать при монтаже на поверхности: дерево, металл, гипсокартон, пенобетон (газосиликат), пустотелый кирпич.

Отличие от креплений «клипса»:

Труба не выскакивает при термической деформации во время эксплуатации (ГВС, отопление), в отличие от клипс для крепления труб.

Материал: Р

Диаметр отверстия под дюбель: 6,1 мм

| Артикул | Номенклатура | Ширина ленты | Высота хомута | Размер |
|-----------|---------------------------------------|--------------|---------------|--------|
| TR32PTL6P | Пластиковые хомуты "Бобры" 32 мм (34) | 17 | 46,5 | 32 |
| TR25PTL6P | Пластиковые хомуты "Бобры" 25 мм (27) | 16 | 39 | 25 |
| TR20PTL6P | Пластиковые хомуты "Бобры" 20 мм (22) | 15 | 33,5 | 20 |

Трубные хомуты в упаковке

Трубные сантехнические хомуты для розничной продажи укомплектованы полипропиленовым пластиковым дюбелем и сантехнической шпилькой-шурупом. Комплект собирается в пластиковый полиэтиленовый пакетик.

В стандартном наборе полипропиленовый дюбель и сантехническая шпилька длиной 80 мм. По Вашему заказу возможна комплектация нейлоновым дюбелем желаемого профиля и шпилькой других размеров.

В стандартном варианте хомуты поставляются без этикетки. По договоренности может быть наклеена этикетка с штрихкодом. На этикетке может быть Ваш логотип.



Характеристики:

Тип: трубный сантехнический с гайкой и резиновой прокладкой

Материал: оцинкованная сталь, резиновый профиль, нейлоновый дюбель

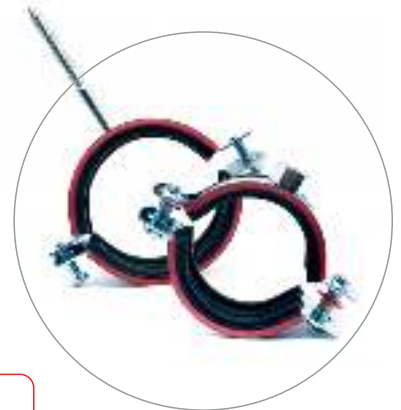
Комплектация в сборе: хомут, дюбель, шуруп-шпилька, винты

Применяемость: для крепления труб

Трубные хомуты DGR

Трубные хомуты с цветной резиновой прокладкой DGR обладают превосходным европейским качеством и справедливой ценой. Эти хомуты на сегодня являются лидером продаж. Хомуты ДГР обладают достойным качеством и привлекательным внешним видом.

Материал: оцинкованная сталь W1



СЕРТИФИКАТЫ:

Отказное письмо 2020

Сертификат Ростест

| Артикул | Номенклатура | Количество в ящике/ Рек. нагрузка | Затяжной винт | Размер/ Размер гайки | Толщина и ширина полосы |
|-----------------------|--------------------------------------|-----------------------------------|---------------|----------------------|-------------------------|
| MPN-RC54-58M8DGR51 | ТХДГ* 54-58 М8 (80 шт.) | 90/1,3 | M5*18 | 54x58M8 | 1,2*20 |
| MPN-RC3/8M8DGR31 | ТХДГ* 3/8" (15-19)M8 (375 шт.) | 375/1 | M5*18 | 3/8M8 | 1.2*20 |
| MPN-RC3/4M8DGR31 | ТХДГ* 3/4" (23-28)M8 (250 шт.) | 250/1 | M5*18 | 3/4M8 | 1.2*20 |
| MPN-RC2M8DGR31 | ТХДГ* 2" (59-65)M8 (90 шт.) | 90/1,3 | M5*18 | 2M8 | 1.2*20 |
| MPN-RC1/2M8DGR31 | ТХДГ* 1/2" (20-24)M8 (200 шт.) | 300/1 | M5*18 | /2M8 | 1.2*20 |
| MPN-RC1M8DGR31 | ТХДГ* 1" (31-36)M8 (125 шт.) | 200/1,3 | M5*18 | 1M8 | 1.2*20 |
| MPN-RC1 1/4M8DGR31 | ТХДГ* 1 1/4" (38-44)M8 (150 шт.) | 150/1,3 | M5*18 | 1 1/4M8 | 1.2*20 |
| MPN-RC1 1/2M8DGR31 | ТХДГ* 1 1/2" (44-50)M8 - 125шт | 125/1,3 | M5*18 | 1 1/2M8 | 1.2*20 |
| MPN-RC4 1/2M10DGR41 | ТХДГ* 4 1/2" (121-127)M10 | 50/2 | M6*25 | 4 1/2M10 | 1.5*25 |
| MPN-RC3 1/2M10DGR41 | ТХДГ* 3 1/2" (95-103)M10 | 75/2 | M6*25 | 3 1/2M10 | 1.5*25 |
| MPN-RC5M10DGR51 | ТХДГ* 5" (132-143)M10 (30 шт.) | 35/2 | M6*25 | 5M10 | 2*25 |
| MPN-RC4M10DGR51 | ТХДГ* 4" (108-118)M10 (50 шт.) | 60/2 | M6*25 | 4M | 1.5*25 |
| MPN-RC3M10DGR51 | ТХДГ* 3" (83-93)M10 (75 шт.) | 75/2 | M6*25 | 103M10 | 1.5*25 |
| MPN-RC2 1/2M10DGR51 | ТХДГ* 2 1/2" (74-80)M10 (80/100 шт.) | 100/2 | M6*25 | 2 1/2M10 | 1.5*25 |
| MPN-RC1/8M8DGR41 | ТХДГ* 1/8" (8-11) М8 | 375/1 | M5*18 | 1/8M8 | 1,2*20 |
| MPN-RC1/4M8DGR41 | ТХДГ* 1/4" (12-15)M8 (270 шт.) | 270/1 | M5*18 | 1/4M8 | 1.2*20 |
| MPN-RC8M10DGR51 | ТХДГ* 8" (216-225)M10 (20 шт.) | 35/2 | M6*25 | 8M10 | 2*25 |
| MPN-RC6M10DGR51 | ТХДГ* 6" (159-165)M10 (25 шт.) | 35/2 | M6*25 | 6M10 | 2*25 |
| MPN-RC198-202M10DGR51 | ТХДГ* 198-202 М10 (20 шт.) | 35/2 | M6*25 | 198-202M10 | 2*25 |

*ТХДГ - Трубный хомут DGR с гайкой

П-образная скоба

Наша компания производит П-образные скобы или П-образные хомуты, в виде гнутой в форме П - шпильки с резьбой на концах. Хомуты П-образные выпускаются по ГОСТ 24196-80. Расходники этого типа можно изготовить по эскизу или чертежу заказчика.

Данная скоба предназначена для крепления материалов квадратных и прямоугольных форм. Решает задачи крепежа в сантехнике, канализации, водоснабжении, отоплении, энергообеспечении, креплении монтажных конструкций.



НОМЕНКЛАТУРА:

Скоба П-образная 120x120 мм с резьбой М10
Скоба П-образная 110x110 мм с резьбой М10
Скоба П-образная 80x80 мм с резьбой М8

Скоба П-образная 70x70 мм с резьбой М6
Скоба П-образная 60x60 мм с резьбой М8
Скоба П-образная 60x60 мм с резьбой М6
Скоба П-образная 30x30 мм с резьбой М6

Трубный хомут DGP combo

Хомуты трубные с звукоизоляционной прокладкой и комбинированной гайкой для крепления на шпильку М8 и М10, с системой быстрого монтажа.

Предназначены для монтажа труб водоснабжения, отопления, газоснабжения, канализационных и водосточных труб.

- ▶ Звукоизоляционная прокладка обеспечивает снижение шума согласно DIN 4109 до 15 децибел.
- ▶ Комбинированная или ступенчатая гайка делает хомуты более универсальными.
- ▶ Звукоизоляционная прокладка может быть приклеена по требованию заказчика.



СЕРТИФИКАТЫ:

Отказное письмо 2020

Материал: оцинкованная сталь W1

| Артикул | НОМЕНКЛАТУРА | КОЛИЧЕСТВО в ящике | Затяжной ВИНТ | РАЗМЕР/Размер гайки | Толщина и ширина полосы |
|---------------------------|--------------------------------------|--------------------|---------------|---------------------|-------------------------|
| MP-HI12-16 M8/M10DGPC51 | TXD* 1/4" (12-16) M8/M10 (100 шт.) | 280 | M5x25 | 12-16 M8/M10 | 1.2*20 |
| MP-HI15-19 M8/M10DGPC51 | TXD* 3/8" (15-19) M8/M10 (100 шт.) | 270 | M5x25 | 15-19 M8/M10 | 1.2*20 |
| MP-HI20-23 M8/M10DGPC51 | TXD* 1/2" (20-23) M8/M10 (100 шт.) | 170 | M5x25 | 20-23 M8/M10 | 1.2*20 |
| MP-HI26-30 M8/M10DGPC51 | TXD* 3/4" (26-30) M8/M10 (100 шт.) | 200 | M5x25 | 26-30 M8/M10 | 1.2*20 |
| MP-HI31-36 M8/M10DGPC51 | TXD* 1" (31-36) M8/M10 (100 шт.) | 150 | M5x25 | 31-36 M8/M10 | 1.2*20 |
| MP-HI40-46 M8/M10DGPC51 | TXD* 1 1/4" (40-46) M8/M10 (100 шт.) | 120 | M5x25 | 40-46 M8/M10 | 1.2*20 |
| MP-HI48-53 M8/M10DGPC51 | TXD* 1 1/2" (48-53) M8/M10 (50 шт.) | 90 | M5x25 | 48-53 M8/M10 | 1.2*20 |
| MP-HI54-59 M8/M10DGPC51 | TXD* 54-59 M8/M10 | 80 | M6x25 | 54-59 M8/M10 | 2x25 |
| MP-HI60-64 M8/M10DGPC51 | TXD* 2" (60-64) M8/M10 (50 шт.) | 70 | M6x25 | 60-64 M8/M10 | 2x25 |
| MP-HI72-83 M8/M10DGPC51 | TXD* 2 1/2" (72-83) M8/M10 (50 шт.) | 80 | M6x25 | 72-83 M8/M10 | 2.5x25 |
| MP-HI87-92 M8/M10DGPC51 | TXD* 3" (87-92) M8/M10 (50 шт.) | 75 | M6x25 | 87-92 M8/M10 | 2x25 |
| MP-HI102-116 M8/M10DGPC51 | TXD* 4" (102-116) M8/M10 (50 шт.) | 50 | M6x25 | 102-116 M8/M10 | 2x25 |
| MP-HI124-130 M8/M10DGPC51 | TXD* 124-130 M8/M10 | 30 | M6x25 | 124-130M8/10 | 2.5x25 |
| MP-HI132-141 M8/M10DGPC51 | TXD* 5" (132-141) M8/M10 (25 шт.) | 25 | M6x25 | 132-141 M8/M10 | 2.5x25 |
| MP-HI159-168 M8/M10DGPC51 | TXD* 6" (159-168) M8/M10 (25 шт.) | 25 | M6x25 | 159-168 M8/M10 | 2.5x25 |
| MP-HI95-103M8/10DGPC51 | TXD* 95-103 M8/M10 | 25 | M6x25 | 95-103M8/10 | 2x25 |

*TXD - Трубный хомут DGP

Хомут для труб холодоснабжения

Представляет собой состоящий из двух половинок круг, снабженный винтовыми стяжками и крепежным элементом – гайкой. Конденсат образуется на холодных трубах при наличии значительной разницы температуры окружающего воздуха и температуры труб.

Изоляция вспененным каучуком или пластиком убирает эту проблему. Для изоляции крепежа используется только каучук высокого качества.



Хомут для фиксации холодных трубопроводов предназначен для:

- ▶ монтажа труб холодоснабжения,
- ▶ кондиционирования,
- ▶ водоснабжения,
- ▶ для исключения образования конденсата на поверхности водопровода

СЕРТИФИКАТЫ:

Отказное письмо 2020

Сертификат 2020

Материал:

оцинкованная сталь W1

| Артикул | Номенклатура | Размер | Толщина и ширина полосы |
|-----------------|---|--------|-------------------------|
| MP-HI10-13HL51 | Хомут для низких температур 10-13-50 M8/M10 | 10 | 13*50 |
| MP-HI10-19HL51 | Хомут для низких температур 10-19-50 M8/M10 | 10 | 19*50 |
| MP-HI12-13HL51 | Хомут для низких температур 12-13-50 M8/M10 | 12 | 13*50 |
| MP-HI12-19HL51 | Хомут для низких температур 12-19-50 M8/M10 | 12 | 19*50 |
| MP-HI15-19HL51 | Хомут для низких температур 15-19-50 M8/M10 | 15 | 19*50 |
| MP-HI15-13HL51 | Хомут для низких температур 15-13-50 M8/M10 | 15 | 13*50 |
| MP-HI18-13HL51 | Хомут для низких температур 18-13-50 M8/M10 | 18 | 13*50 |
| MP-HI18-19HL51 | Хомут для низких температур 18-19-50 M8/M10 | 18 | 19*50 |
| MP-HI18-25HL51 | Хомут для низких температур 18-25-50 M8/M10 (рек.M10) | 18 | 25*50 |
| MP-HI18-32HL51 | Хомут для низких температур 18-32-50 M8/M10 (рек.M10) | 18 | 32*50 |
| MP-HI22-13HL51 | Хомут для низких температур 22-13-50 M8/M10 | 22 | 13*50 |
| MP-HI22-19HL51 | Хомут для низких температур 22-19-50 M8/M10 | 22 | 19*50 |
| MP-HI22-25HL51 | Хомут для низких температур 22-25-50 M8/M10 (рек.M10) | 22 | 25*50 |
| MP-HI22-32HL51 | Хомут для низких температур 22-32-50 M8/M10 (рек.M10) | 22 | 32*50 |
| MP-HI28-13HL51 | Хомут для низких температур 28-13-50 M8/M10 | 28 | 13*50 |
| MP-HI28-19HL51 | Хомут для низких температур 28-19-50 M8/M10 | 28 | 19*50 |
| MP-HI28-25HL51 | Хомут для низких температур 28-25-50 M8/M10 (рек.M10) | 28 | 25*50 |
| MP-HI28-32HL51 | Хомут для низких температур 28-32-50 M8/M10 (рек.M10) | 28 | 32*50 |
| MP-HI35-13HL51 | Хомут для низких температур 35-13-50 M8/M10 | 35 | 13*50 |
| MP-HI35-19HL51 | Хомут для низких температур 35-19-50 M8/M10 | 35 | 19*50 |
| MP-HI32-25HL51 | Хомут для низких температур 35-25-50 M8/M10 (рек.M10) | 35 | 25*50 |
| MP-HI35-32HL51 | Хомут для низких температур 35-32-50 M8/M10 (рек.M10) | 35 | 32*50 |
| MP-HI42-13HL51 | Хомут для низких температур 42-13-50 M8/M10 (рек.M10) | 42 | 13*50 |
| MP-HI42-19HL51 | Хомут для низких температур 42-19-50 M8/M10 (рек.M10) | 42 | 19*50 |
| MP-HI42-32HL51 | Хомут для низких температур 42-32-50 M8/M10 (рек.M10) | 42 | 32*50 |
| MP-HI42-25HL51 | Хомут для низких температур 42-25-50 M8/M10 (рек.M10) | 42 | 25*50 |
| MP-HI54-13HL51 | Хомут для низких температур 54-13-50 M8/M10 (рек.M10) | 54 | 13*50 |
| MP-HI54-19HL51 | Хомут для низких температур 54-19-50 M8/M10 (рек.M10) | 54 | 19*50 |
| MP-HI54-25HL51 | Хомут для низких температур 54-25-50 M8/M10 (рек.M10) | 54 | 25*50 |
| MP-HI64-19HL51 | Хомут для низких температур 64-19-50 M8/M10 (рек.M10) | 64 | 19*50 |
| MP-HI64-13HL51 | Хомут для низких температур 64-13-50 M8/M10 (рек.M10) | 64 | 13*50 |
| MP-HI64-25HL51 | Хомут для низких температур 64-25-50 M8/M10 (рек.M10) | 64 | 25*50 |
| MP-HI76-19HL51 | Хомут для низких температур 76-19-50 M8/M10 (рек.M10) | 76 | 19*50 |
| MP-HI76-13HL51 | Хомут для низких температур 76-13-50 M8/M10 (рек.M10) | 76 | 13*50 |
| MP-HI76-25HL51 | Хомут для низких температур 76-25-50 M8/M10 (рек.M10) | 76 | 25*50 |
| MP-HI76-32HL51 | Хомут для низких температур 76-32-50 M8/M10 (рек.M10) | 76 | 32*50 |
| MP-HI89-13HL51 | Хомут для низких температур 89-13-50 M8/M10 (рек.M10) | 89 | 13*50 |
| MP-HI89-19HL51 | Хомут для низких температур 89-19-50 M8/M10 (рек.M10) | 89 | 19*50 |
| MP-HI89-25HL51 | Хомут для низких температур 89-25-50 M8/M10 (рек.M10) | 89 | 25*50 |
| MP-HI108-13HL51 | Хомут для низких температур 108-13-50 M8/M10 (рек.M10) | 108 | 13*50 |
| MP-HI108-19HL51 | Хомут для низких температур 108-19-50 M8/M10 (рек.M10) | 108 | 19*50 |
| MP-HI133-13HL51 | Хомут для низких температур 133-13-100 M8/M10 (рек.M10) | 133 | 13*100 |

Спринклерные

Спринклерный трубный хомут иначе называемый хомут-петля или грушевидный хомут представляет собой скобу из штампованной стальной полосы защищенный от коррозии гальваническим покрытием толщиной около 8 микрон.

Предназначен для крепления систем пожаротушения в общественных зданиях и помещениях промышленного назначения.



СЕРТИФИКАТЫ:

Отказное письмо 2020

Сертификат 2020

| Артикул | Номенклатура | Размер | Материал |
|--------------|----------------------------|--------|----------------|
| SPL1/2NO41 | Спринклерные хомуты 1/2" | 1x2 | w1 (оцинковка) |
| SPL3/4NO41 | Спринклерные хомуты 3/4" | 3x4 | w1 (оцинковка) |
| SPL1NO41 | Спринклерные хомуты 1" | 1 | w1 (оцинковка) |
| SPL1 1/4NO41 | Спринклерные хомуты 1 1/4" | 1 1/4 | w1 (оцинковка) |
| SPL1 1/2NO41 | Спринклерные хомуты 1 1/2" | 1 1/2 | w1 (оцинковка) |
| SPL2NO41 | Спринклерные хомуты 2" | 2 | w1 (оцинковка) |
| SPL2 1/2NO41 | Спринклерные хомуты 2 1/2" | 2 1/2 | w1 (оцинковка) |
| SPL3NO41 | Спринклерные хомуты 3" | 3 | w1 (оцинковка) |
| SPL3 1/2NO41 | Спринклерные хомуты 3 1/2" | 3 1/2 | w1 (оцинковка) |
| SPL4NO41 | Спринклерные хомуты 4" | 4 | w1 (оцинковка) |
| SPL4 1/2NO41 | Спринклерные хомуты 4 1/2" | 4 1/2 | w1 (оцинковка) |
| SPL5NO41 | Спринклерные хомуты 5" | 5 | w1 (оцинковка) |
| SPL6NO41 | Спринклерные хомуты 6" | 6 | w1 (оцинковка) |
| SPL8NO41 | Спринклерные хомуты 8" | 8 | w1 (оцинковка) |
| SPL10NO41 | Спринклерные хомуты 10" | 10 | w1 (оцинковка) |

Хомуты для знаков дорожного движения



Хомуты для дорожных знаков предназначены для установки различных табличек, указателей и тому подобных предметов на придорожные столбы.

Хомуты для столба выпускаются шириной 3 мм, 2,5 мм, 2 мм и облегченные хомутные крепежи на знаки толщиной 1,5 мм. Хомуты для крепления сделаны из высококачественного сырья с цинковым покрытием, они надёжно фиксируют стойки, характеризуются высокой прочностью на разрыв.

| Артикул | Номенклатура | Материал | Размер |
|----------------|---|----------------|--------|
| TR54/2DORZN51 | Хомут для дорожных знаков 54 мм (e=2/20) | w1 (оцинковка) | 54/2 |
| TR76/2DORZN51 | Хомут для дорожных знаков 76 мм (e=2/20) | w1 (оцинковка) | 76/2 |
| TR50/2DORZN51 | Хомут для дорожных знаков 50 мм (e=2/20) | w1 (оцинковка) | 50/2 |
| TR48/2DORZN51 | Хомут для дорожных знаков 48 мм (e=2/20) | w1 (оцинковка) | 48/2 |
| TR42/2DORZN51 | Хомут для дорожных знаков 42 мм (e=2/20) | w1 (оцинковка) | 42/2 |
| TR222/2DORZN51 | Хомут для дорожных знаков 222 мм (e=2/20) | w1 (оцинковка) | 222/2 |
| TR159/2DORZN51 | Хомут для дорожных знаков 159 мм (e=2/20) | w1 (оцинковка) | 159/2 |
| TR133/2DORZN51 | Хомут для дорожных знаков 133 мм (e=2/20) | w1 (оцинковка) | 133/2 |
| TR125/2DORZN61 | Хомут для дорожных знаков 125 мм (e=2/20) | w1 (оцинковка) | 125/2 |
| TR108/2DORZN51 | Хомут для дорожных знаков 108 мм (e=2/20) | w1 (оцинковка) | 108/2 |
| TR89/2DORZN51 | Хомут для дорожных знаков 89 мм (e=2/20) | w1 (оцинковка) | 89/2 |
| TR57/2DORZN51 | Хомут для дорожных знаков 57 мм (e=2/20) | w1 (оцинковка) | 57/2 |

Трубные хомуты с шурупом

Трубный хомут с шурупом, представляет собой сантехнический стальной хомут с резиновой звукопоглощающей прокладкой снабженный приваренным шурупом для установки в деревянные и бетонные поверхности. При использовании трубного хомута с шурупом достигается экономия за счет исключения сантехнической шпильки-шурупа.



Характеристики:

- ▶ **Тип:** трубный металлический со шпилькой и резиновой прокладкой
- ▶ **Материал:** оцинкованная сталь W1
- ▶ **Страна производства:** Россия
- ▶ **Применяемость:** для канализационных труб ПВХ, металлопластиковых, стальных сантехнических труб

СЕРТИФИКАТЫ:

Отказное письмо 2020

| АРТИКУЛ | НОМЕНКЛАТУРА | КОЛИЧЕСТВО в ящике | МАТЕРИАЛ | РАЗМЕР |
|---------------|--|-----------------------|----------------|--------|
| TR3/8ШDGT31 | Труб хом ДГЗ с шур 3/8" (15-19) (200 шт.) | 200 | w1 (оцинковка) | 3/8Ш |
| TR1/2ШDGT31 | Труб хом ДГЗ с шур 1/2" (20-24) (170 шт.) | 170 | w1 (оцинковка) | 1/2Ш |
| TR3/4ШDGT31 | Труб хом ДГЗ с шур 3/4" (25-28) (150 шт.) | 150 | w1 (оцинковка) | 3/4Ш |
| TR1ШDGT31 | Труб хом ДГЗ с шур 1" (32-38) (120 шт.) | 120 | w1 (оцинковка) | 1Ш |
| TR1 1/4ШDGT31 | Труб.хом ДГЗ с шур 1 1/4" (38-44) (90 шт.) | 90 | w1 (оцинковка) | 1 1/4Ш |
| TR1 1/2ШDGT31 | Труб.хом ДГЗ с шур 1 1/2" (44-50) (80 шт.) | 80 | w1 (оцинковка) | 1 1/2Ш |
| TR2ШDGT31 | Труб хом ДГЗ с шур 2" (59-65) (60 шт.) | 60 | w1 (оцинковка) | 2Ш |
| TR3ШDGT31 | Труб хом ДГЗ с шур 3" (83-93) | 60 | w1 (оцинковка) | 3Ш |

Медные хомуты

Хому2021-12-13 15-29-06 (5)-3jprgt для медных труб со шпилькой и дюбелем применяют для крепления медных труб к стенам, полу или потолку.
 Дюбель : 10 x 50 мм Шпилька : 8 x 80 мм.

Омедненные хомуты обеспечат более эстетичный вид, чем обычные металлические крепления.

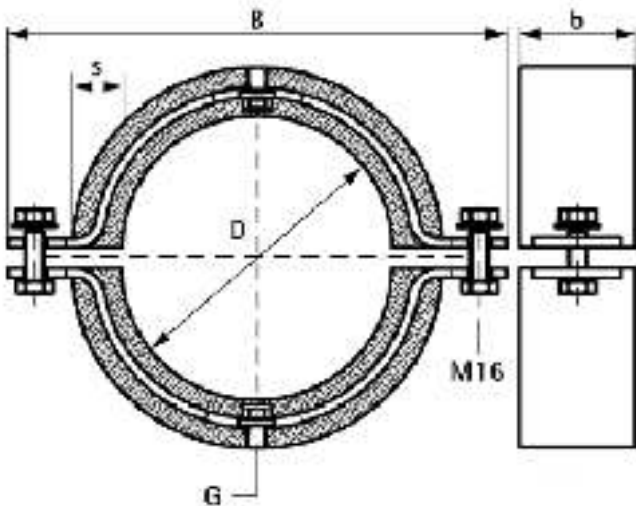
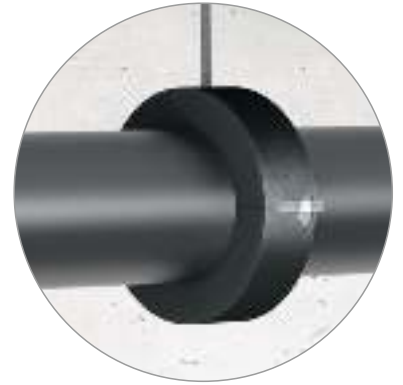


| Артикул | Номенклатура | Материал | Размер |
|-------------|--|----------|--------|
| TR1/8MD5M | Хомут для медных труб 1/8" (8-11мм) со шпилькой и дюбелем | М | 1/8 |
| TR1/4MD5M | Хомут для медных труб 1/4" (12-15мм) со шпилькой и дюбелем | М | 1x4 |
| TR3/8MD5M | Хомут для медных труб 3/8" (16-19мм) со шпилькой и дюбелем | М | 3x8 |
| TR1/2MD5M | Хомут для медных труб 1/2" (20-24мм) со шпилькой и дюбелем | М | 1x2 |
| TR3/4MD5M | Хомут для медных труб 3/4" (25-29мм) со шпилькой и дюбелем | М | 3x4 |
| TR1MD5M | Хомут для медных труб 1" (32-37мм) со шпилькой и дюбелем | М | 1 |
| TR1 1/4MD5M | Хомут для медных труб 1"1/4(40-45мм) со шпилькой и дюбелем | М | 11/4 |
| TR1 1/2MD5M | Хомут для медных труб 1"1/2 (47-52мм) со шпилькой и дюбелем | М | 11/2 |
| TR1 3/4MD5M | Хомут для медных труб 1 3/4 "(54-58 мм) со шпилькой и дюбелем | М | 13/4 |

Хомут для низких температур MR-KF

Высококачественный прочный изолирующий трубный хомут (подвес) для высоких нагрузок для установки труб систем охлаждения. Идеально подходит для закрепления вентиляционных и кондиционерных труб, а также хладопроводов.

Надёжный изолятор для высоких нагрузок.



Характеристики и свойства продукта:

- ▶ **Диапазон рабочих температур:** -50 - 110 °С
- ▶ **Материал:** Полиуретановый пенопласт с закрытыми порами
- ▶ **Покрытие:** Холодное цинкование
- ▶ **Теплопроводность:** $\lambda = 0.049 \text{ W/mK}$
- ▶ Фиксирующие винты в комплекте
- ▶ **Толщина изоляционного слоя:** 60мм
- ▶ Закрытая пористая структура изолирующего тела
- ▶ Кольца из оцинкованной стали, встроенные в изолирующий корпус для оптимального распределения нагрузки

| АРТИКУЛ | НОМЕНКЛАТУРА | РАЗМЕР гайки | ДИАМЕТР | ТОЛЩИНА и ШИРИНА полосы |
|---------|--------------------------------------|--------------|---------|-------------------------|
| 4314161 | Хомут для низких темп. MR-KF 170-219 | M16 | 219 | 60*100мм |
| 4314171 | Хомут для низких темп. MR-KF 170-273 | M16 | 273 | 60*100мм |
| 4314181 | Хомут для низких темп. MR-KF 170-324 | M20 | 323 | 60*100мм |
| 4314191 | Хомут для низких темп. MR-KF 170-356 | M20 | 355 | 60*100мм |
| 4314201 | Хомут для низких темп. MR-KF 170-368 | M20 | 368 | 60*100мм |
| 4314211 | Хомут для низких темп. MR-KF 170-406 | M24 | 406 | 60*120мм |
| 4314231 | Хомут для низких темп. MR-KF 170-508 | M24 | 508 | 60*120мм |
| 4314241 | Хомут для низких темп. MR-KF 170-609 | M24 | 609 | 60*140мм |
| 4314251 | Хомут для низких темп. MR-KF 170-711 | M24 | 711 | 60*140мм |

Вентиляционные хомуты

Вентиляционные хомуты с резиновым уплотнителем для горизонтального крепления воздуховодов

Хомуты вентиляционные предназначены для подвески круглых каналов воздухораспределителей и воздуховодов. Эти хомуты рассчитаны на меньшую нагрузку, чем сантехнические хомуты, поэтому они изготовлены из более тонкого металла и не снабжены ребрами жесткости. Резиновый уплотнитель предназначен для снижения шума и паразитных вибраций при прохождении потоков воздуха.

Могут быть с приварной гайкой и клепанной резьбовой втулкой.

Материал: оцинкованная сталь W1

Размер гайки: M8



СЕРТИФИКАТЫ:

Отказное письмо Ростест

Сертификат ISO 9001

| АРТИКУЛ | НОМЕНКЛАТУРА | КОЛИЧЕСТВО в пакете | ЗАТЯЖНОЙ винт | РАЗМЕР | Толщина и ширина полосы | Реком./ разруш. НАГРУЗКА |
|-------------|-------------------------------------|------------------------|------------------|--------|-------------------------------|--------------------------------|
| VHR100AD51 | ХДВ* 100 мм с уплотнением (120 шт.) | 50 | M6x20 | 100 | 1x20 | 0,8/1,2 |
| VHR125AD51 | ХДВ* 125 мм с уплотнением (80 шт.) | 25 | M6x20 | 125 | 1x20 | 0,8/1,2 |
| VHR140AD51 | ХДВ* 140 мм с уплотнением (80 шт.) | 25 | M6x20 | 140 | 1x20 | 0,8/1,2 |
| VHR150AD51 | ХДВ* 150 мм с уплотнением (65 шт.) | 25 | M6*20 | 150 | 1*20 | 0,8/1,2 |
| VHR160AD51 | ХДВ* 160 мм с уплотнением (70 шт.) | 25 | M6x20 | 160 | 1x20 | 0,8/1,2 |
| VHR180AD51 | ХДВ* 180 мм с уплотнением (50 шт.) | 25 | M6x20 | 180 | 1x20 | 0,8/1,2 |
| VHR200AD51 | ХДВ* 200 мм с уплотнением (50 шт.) | 25 | M6x20 | 200 | 1,2x20 | 0,8/1,2 |
| VHR250AD51 | ХДВ* 250 мм с уплотнением (5 шт.) | 25 | M6x20 | 250 | 1,2x20 | 0,8/1,2 |
| VHR280AD51 | ХДВ* 280 мм с уплотнением | 25 | M6x20 | 280 | 1,2x20 | 0,8/1,2 |
| VHR315AD51 | ХДВ* 315 мм с уплотнением | 25 | M6x20 | 315 | 1,2x20 | 0,8/1,2 |
| VHR355AD51 | ХДВ* 355 мм с уплотнением (5 шт.) | 20 | M6x25 | 355 | 2x25 | 0,8/1,2 |
| VHR400AD51 | ХДВ* 400 мм с уплотнением | 20 | M8x25 | 400 | 1,2x20 | 0,8/1,2 |
| VHR430AD51 | ХДВ* 430 мм с уплотнением | 20 | M8x25 | 430 | 1,2x20 | 0,8/1,2 |
| VHR450AD51 | ХДВ* 450 мм с уплотнением | 20 | M8x25 | 450 | 1,2x20 | 0,8/1,2 |
| VHR500AD51 | ХДВ* 500 мм с уплотнением (5 шт.) | 20 | M8x25 | 500 | 1,2x20 | 1/1,4 |
| VHR560AD51 | ХДВ* 560 мм с уплотнением | 20 | M8x25 | 560 | 1,2x20 | 1/1,4 |
| VHR600AD51 | ХДВ* 600 мм с уплотнением | 20 | M6x30 | 600 | 2x25 | 1/1,4 |
| VHR630AD51 | ХДВ* 630 мм с уплотнением (5 шт.) | 20 | M8x25 | 630 | 1,5x25 | 1/1,4 |
| VHR710AD51 | ХДВ* 710 мм с уплотнением | 20 | M8x25 | 710 | 1,5x25 | 1/1,4 |
| VHR800AD51 | ХДВ* 800 мм с уплотнением | 20 | M8x25 | 800 | 1,5x25 | 1/1,4 |
| VHR900AD51 | ХДВ* 900 мм с уплотнением | 20 | M8x25 | 900 | 1,5x25 | 1/1,4 |
| VHR1000AD51 | ХДВ* 1000 мм с уплотнением | 20 | M8x25 | 1000 | 1,5x25 | 1/1,4 |
| VHR1120AD51 | ХДВ* 1120 мм с уплотнением | 10 | M8x25 | 1120 | 1,5x25 | 1/1,4 |
| VHR1250AD51 | ХДВ* 1250 мм с уплотнением | 10 | M8x25 | 1250 | 1,5x25 | 1/1,4 |
| VHR1400AD51 | ХДВ* 1400 мм с уплотнением | 10 | M8x25 | 1400 | 1,5x25 | 1/1,4 |
| VHR225AD51 | ХДВ* 225 мм с уплотнением | 25 | M6x20 | 225 | 1,2x20 | 0,8/1,2 |

*ХДВ - Хомут для воздуховода

Вентиляционные хомуты без резинового уплотнителя

Хомуты вентиляционные без изоляции состоят из двух стальных штампованных деталей и предназначены для подвески круглых каналов воздухораспределителей и воздуховодов. Эти хомуты рассчитаны на меньшую нагрузку, чем сантехнические хомуты, поэтому они изготовлены из более тонкого металла и не снабжены ребрами жесткости.



Материал: оцинкованная сталь W1

Размер гайки: M8

СЕРТИФИКАТЫ:

Отказное письмо Ростест

Сертификат ISO 9001

| Артикул | Номенклатура | Количество в пакете | Затяжной винт | Размер | Толщина и ширина полосы | Реком./разруш. нагрузка |
|------------|--------------------------------------|---------------------|---------------|--------|-------------------------|-------------------------|
| VH100AD51 | ХДВ* 100 мм без уплотнения (200 шт.) | 50 | M6x18 | 100 | 1.5x20 | 0,8/1,2 |
| VH112AD51 | ХДВ* 112 мм без уплотнения | 25 | M6x18 | 112 | 1.5x20 | 0,8/1,2 |
| VH125AD51 | ХДВ* 125 мм без уплотнения (150 шт.) | 25 | M6x18 | 125 | 1.5x20 | 0,8/1,2 |
| VH140AD51 | ХДВ* 140 мм без уплотнения (125 шт.) | 25 | M6x18 | 140 | 1.5x20 | 0,8/1,2 |
| VH150AD51 | ХДВ* 150 мм без уплотнения | 25 | M6x18 | 150 | 1.5x20 | 0,8/1,2 |
| VH160AD51 | ХДВ* 160 мм без уплотнения (90 шт.) | 25 | M6x18 | 160 | 1.5x20 | 0,8/1,2 |
| VH180AD51 | ХДВ* 180 мм без уплотнения (90 шт.) | 25 | M6x18 | 180 | 1.5x20 | 0,8/1,2 |
| VH200AD51 | ХДВ* 200 мм без уплотнения (80 шт.) | 25 | M6x18 | 200 | 1.5x20 | 0,8/1,2 |
| VH250AD51 | ХДВ* 250 мм без уплотнения (5 шт.) | 25 | M6x25 | 250 | 2x25 | 0,8/1,2 |
| VH280AD51 | ХДВ* 280 мм без уплотнения | 25 | M6x25 | 280 | 2x25 | 0,8/1,2 |
| VH315AD51 | ХДВ* 315 мм без уплотнения (5 шт.) | 25 | M6x25 | 315 | 2x25 | 0,8/1,2 |
| VH355AD51 | ХДВ* 355 мм без уплотнения | 20 | M6x25 | 355 | 2x25 | 0,8/1,2 |
| VH400AD51 | ХДВ* 400 мм без уплотнения | 20 | M6x25 | 400 | 2x25 | 0,8/1,2 |
| VH430AD51 | ХДВ* 430 мм без уплотнения | 20 | M6x25 | 430 | 2x25 | 0,8/1,2 |
| VH450AD51 | ХДВ* 450 мм без уплотнения | 20 | M6x25 | 450 | 2x25 | 0,8/1,2 |
| VH500AD51 | ХДВ* 500 мм без уплотнения | 20 | M6x30 | 500 | 2x25 | 1/1,4 |
| VH560AD51 | ХДВ* 560 мм без уплотнения | 20 | M6x30 | 560 | 2x25 | 1/1,4 |
| VH600AD51 | ХДВ* 600 мм без уплотнения | 20 | M6x30 | 600 | 2x25 | 1/1,4 |
| VH630AD51 | ХДВ* 630 мм без уплотнения | 20 | M6x30 | 630 | 2x25 | 1/1,4 |
| VH710AD51 | ХДВ* 710 мм без уплотнения | 20 | M6x30 | 710 | 2x25 | 1/1,4 |
| VH800AD51 | ХДВ* 800 мм без уплотнения | 20 | M6x30 | 800 | 2x25 | 1/1,4 |
| VH900AD51 | ХДВ* 900 мм без уплотнения | 20 | M6x30 | 900 | 2x25 | 1/1,4 |
| VH1000AD51 | ХДВ* 1000 мм без уплотнения | 20 | M6x30 | 1000 | 2x25 | 1/1,4 |
| VH1120AD51 | ХДВ* 1120 мм без уплотнения | 10 | M6x30 | 1120 | 2x25 | 1/1,4 |
| VH1250AD51 | ХДВ* 1250 мм без уплотнения | 10 | M6x30 | 1250 | 2x25 | 1/1,4 |
| VH1400AD51 | ХДВ* 1400 мм без уплотнения | 10 | M6x30 | 1400 | 2x25 | 1/1,4 |
| VH225AD51 | ХДВ* 225 мм без уплотнения | 25 | M6x25 | 225 | 2x25 | 0,8/1,2 |

*ХДВ - Хомут для воздуховода

Вентиляционные широкие хомуты



Быстросъемные стальные вентиляционные хомуты предназначены для крепления вентиляционных коробов к вентилятору или другому аналогичному устройству. Хомуты изготовлены из полосы стали с гальваническим цинковым покрытием не менее 6 мк, более широкой, чем стандартные крепежи, и снабжены приклеенной прокладкой из вспененной резины, для уменьшения передачи вибрации от вентилятора на круглые вентиляционные каналы.

СЕРТИФИКАТЫ:

Отказное письмо 2020

| Артикул | Номенклатура | Количество в пакете | Материал | Размер |
|-------------|--------------|---------------------|----------------|--------|
| VENT100MK61 | Хомут МК 100 | 10 | w1 (оцинковка) | 100 |
| VENT125MK61 | Хомут МК 125 | 10 | w1 (оцинковка) | 125 |
| VENT160MK61 | Хомут МК 160 | 10 | w1 (оцинковка) | 160 |
| VENT200MK61 | Хомут МК 200 | 10 | w1 (оцинковка) | 200 |
| VENT250MK51 | Хомут МК 250 | 10 | w1 (оцинковка) | 250 |
| VENT315MK61 | Хомут МК 315 | 10 | w1 (оцинковка) | 315 |
| VENT150MK61 | Хомут МК 150 | 10 | w1 (оцинковка) | 150 |

Пластиковые СТЯЖКИ

Российские пластиковые стяжки

Мир хомутов начал поставки пластиковых стяжек ЭКОФИКС П российского производства очень высокого качества ТУ 56650483.001-2022. Стяжки делаются на импортных прессформах из импортного нейлона 6.6. В дальнейшем по мере подбора специальных добавок планируется переход на отечественный нейлон. Наша компания предлагает пластиковые хомуты оптом.



Качество стяжек на уровне европейских аналогов.

СЕРТИФИКАТЫ:

Сертификат Ростест

Материал: полиамид 6.6 (нейлон)

Тип: одноразовые, неоткрывающиеся

| АРТИКУЛ | НОМЕНКЛАТУРА | КОЛИЧЕСТВО в пакете/ ящике | РАЗМЕР | Ср.нагрузка раскрытия, кг | Макс. диаметр охвата,мм |
|--------------------|---|----------------------------------|------------|------------------------------|-------------------------------|
| PL2,5-100BRUS4NL | ХСЛ* 3x100 (2,5x100) белые (100 шт./уп.) | 100/250 | 2,5x100В | 8 | 25 |
| PL2,5-160BRUS4NL | ХСЛ* 3x160 (2,5x160) белые (100 шт./уп.) | 100/250 | 2,5x160В | 8 | 44 |
| PL2,5-200BRUS4NL | ХСЛ* 3x200 (2,5x200) белые (100 шт./уп.) | 100/180 | 2,5x200В | 8 | 55 |
| PL3,6-150BRUS4NL | ХСЛ* (3,6x150) белые (100 шт./уп.) | 100/150 | 3,6x150В | 18 | 41 |
| PL3,6-200BRUS4NL | ХСЛ* 4x200 (3,6x200) белые (100 шт./уп.) | 100/140 | 3,6x200В | 18 | 55 |
| PL3,6-300BRUS4NL | ХСЛ* 4x300 (3,6x300) белые (100 шт./уп.) | 100/100 | 3,6x300В | 18 | 88 |
| PL4,5-200BRUS4NL | ХСЛ* 5x200 (4,5x200) белые (100 шт./уп.) | 100/60 | 4,5x200В | 22 | 55 |
| PL4,8-300BRUS4NL | ХСЛ* 5x300 (4,8x300) белые (100 шт./уп.) | 100/65 | 4,8x300В | 22 | 88 |
| PL4,8-400BRUS4NL | ХСЛ* 5x400 (4,8x400) белые (100 шт./уп.) | 100/50 | 4,8x400В | 22 | 121 |
| PL4,8-500BRUS4NL | ХСЛ* 5x500 (4,8x500) белые (100 шт./уп.) | 100/40 | 4,8x500В | 22 | 152 |
| PL4,8-350BRUS4NL | ХСЛ* 5x350 (4,5x350) белые (100 шт./уп.) | 100/65 | 4,8-350В | 22 | 90 |
| PL3,6-250BRUS4NL | ХСЛ* 4x250 (3,5x250) белые (100 шт./уп.) | 100/65 | 3,6x250В | 22 | 65 |
| PL7,5-240BRUS4NL | ХСЛ* 8x240 (7,5x240) белые (100 шт./уп.) | 100/35 | 7,5x240В | 55 | 70 |
| PL7,6-400BRUS4NL | ХСЛ* 8x400 (7,6x400) белые (100 шт./уп.) | 100/32 | 7,6x400В | 55 | 121 |
| PL7,6-500BRUS4NL | ХСЛ* 8x500 (7,6x500) белые (100 шт./уп.) | 100/21 | 7,6x500В | 55 | 152 |
| PL9-760-50BRUS4NL | ХСЛ* 9*760 бел. (50 шт./уп.) | 50/10 | 9-760-50В | 70 | 225 |
| PL9-760-100BRUS4NL | ХСЛ* 9*760 бел. (100 шт./уп.) | 100/10 | 9-760-100В | 70 | 225 |
| PL2,5-100HRUS4NL | ХСЛ* 3x100 (2,5x100) черные (100 шт./уп.) | 100/300 | 2,5x100Н | 8 | 25 |
| PL2,5-160HRUS4NL | ХСЛ* 3x160 (2,5x160) черные (100 шт./уп.) | 100/250 | 2,5x160Н | 8 | 44 |
| PL2,5-200HRUS4NL | ХСЛ* 3x200 (2,5x200) черные (100 шт./уп.) | 100/180 | 2,5x200Н | 8 | 55 |
| PL3,6-150HRUS4NL | ХСЛ* 4x150 (3,6x150) черные (100 шт./уп.) | 100/150 | 3,6x150Н | 18 | 41 |
| PL3,6-200HRUS4NL | ХСЛ* 4x200 (3,6x200) черные (100 шт./уп.) | 100/140 | 3,6x200Н | 18 | 55 |
| PL3,6-300HRUS4NL | ХСЛ* 4x300 (3,6x300) черные (100 шт./уп.) | 100/100 | 3,6x300Н | 18 | 88 |
| PL4,5-200HRUS4NL | ХСЛ* 5x200 (4,5x200) черные (100 шт./уп.) | 100/115 | 4,5x200Н | 22 | 55 |
| PL4,8-300HRUS4NL | ХСЛ* 5x300 (4,8x300) черные (100 шт./уп.) | 100/65 | 4,8x300Н | 22 | 88 |
| PL4,8-400HRUS4NL | ХСЛ* 5x400 (4,8x400) черные (100 шт./уп.) | 100/50 | 4,8x400Н | 22 | 121 |
| PL4,8-500HRUS4NL | ХСЛ* 5x500 (4,8x500) черные (100 шт./уп.) | 100/40 | 4,8x500Н | 22 | 152 |
| PL4,8-350HRUS4NL | ХСЛ* 5x350 (4,5x350) черные (100 шт./уп.) | 100/65 | 4,8-350Н | 22 | 90 |
| PL3,6-250HRUS4NL | ХСЛ* 4x250 (3,5x250) черные (100 шт./уп.) | 100/140 | 3,6x250Н | 22 | 65 |
| PL7,5-240HRUS4NL | ХСЛ* 8x240 (7,5x240) черные (100 шт./уп.) | 100/35 | 7,5x240Н | 55 | 70 |
| PL7,6-400HRUS4NL | ХСЛ* 8x400 (7,6x400) черные (100 шт./уп.) | 100/32 | 7,6x400Н | 55 | 121 |
| PL7,6-500HRUS4NL | ХСЛ* 8x500 (7,6x500) черные (100 шт./уп.) | 100/21 | 7,6x500Н | 55 | 152 |
| PL9-760-50HRUS4NL | ХСЛ* 9*760 черн. (50 шт./уп.) | 50/10 | 9-760-50Н | 70 | 225 |
| PL9-76-1000HRUS4NL | ХСЛ* 9*760 черн. (100 шт./уп.) | 100/10 | 9-76-1000Н | 70 | 225 |
| PL9-760HR4NL | Стяжки нейлоновые 9x760 черные | 100/10 | 9x760Н | 70 | 225 |
| PL9-1020HR4NL | Стяжки нейлоновые 9x1020 черные | 100/5 | 9x1020Н | 70 | 295 |
| PL9-1020BR4NL | Стяжки нейлоновые 9x1020 бесцветные | 100/5 | 9x1020В | 70 | 295 |

*ХСЛ - Хомут-стяжки ленточные

Кабельные стяжки NORMA



Кабельные стяжки производства Norma Group представляют собой высококачественные хомуты из нейлона 6.6., они прошли испытания и сертифицированы европейскими бюро по сертификации. Значки сертификатов на упаковке хомутов. Эти морозостойкие пластиковые хомуты могут применяться в самых ответственных узлах. Пластиковый бандаж Norma нашел свое применение в автомобильной промышленности, в строительстве, для крепления баннеров, для крепления камеры на столб и множестве других применений. Испытываются в соответствии со стандартом CEI EN 62275.

Условия хранения: пакеты со стяжками хранить в недоступном для прямых солнечных лучей месте в закрытых пакетах. В случае вскрытия или повреждения пакета нужно использовать стяжки в течение недели или положить в новый пакет и герметично запаять.

Тип: неразъемные, одноразового использования

Материал: полиамид 6.6

Температура эксплуатации: от -45C до +85C

Огнестойкость согласно UL94V2 - самозатухающий

СЕРТИФИКАТЫ: Сертификат Ростест

| АРТИКУЛ | НОМЕНКЛАТУРА | Макс.диаметр охвата,мм | Средняя нагрузка раскрытия, кг | РАЗМЕР |
|---------------|--------------------------------------|------------------------|--------------------------------|-----------|
| PL2,5-98BN5P | КС* NORMA 2.5x98 бесцветная (100шт) | 21 | 8 | 2,5-98B |
| PL2,6-160BN5P | КС* NORMA 2.6x160 бесцветная (100шт) | 40 | 8 | 2,6-160B2 |
| PL2,5-200BN5P | КС* NORMA 2.6x200 бесцветная (100шт) | 52 | 8 | ,5x200B |
| PL3,5-140BN5P | КС* NORMA 3.6x140 бесцветная (100шт) | 35 | 13 | 3,5x140B |
| PL3,5-200BN5P | КС* NORMA 3.6x200 бесцветная (100шт) | 50 | 13 | 3,5x200B |
| PL3,5-290BN5P | КС* NORMA 3.6x290 бесцветная (100шт) | 80 | 13 | 3,5-290B |
| PL3,5-370BN5P | КС* NORMA 3.6x370 бесцветная (100шт) | 103 | 13 | 3,5-370B |
| PL4,5-120BN5P | КС* NORMA 4,5x120 бесцветная (100шт) | 24 | 20 | 4,5x120B |
| PL4,5-160BN5P | КС* NORMA 4,5x160 бесцветная (100шт) | 40 | 20 | 4,5x160B |
| PL4,8-178BN5P | КС* NORMA 4,5x178 бесцветная (100шт) | 45 | 22 | 4,8x178B |
| PL4,8-200BN5P | КС* NORMA 4,8x200 бесцветная (100шт) | 50 | 22 | 4,8-200B |
| PL4,8-250BN5P | КС* NORMA 4,8x250 бесцветная (100шт) | 68 | 22 | 4,8-250B |
| PL4,5-290BN5P | КС* NORMA 4,5x290 бесцветная (100шт) | 79 | 22 | 4,5-290B |
| PL4,8-360BN5P | КС* NORMA 4,5x360 бесцветная (100шт) | 103 | 22 | 4,8-360B |
| PL4,8-390BN5P | КС* NORMA 4,5x390 бесцветная (100шт) | 106 | 22 | 4,8-390B |
| PL4,8-430BN5P | КС* NORMA 4,5x430 бесцветная (100шт) | 115 | 22 | 4,8-430B |
| PL7,8-180BN5P | КС* NORMA 7,5x180 бесцветная (100шт) | 45 | 55 | 7,8-180B |
| PL7,8-240BN5P | КС* NORMA 7,5x240 бесцветная (100шт) | 63 | 55 | 7,8-240B |
| PL7,8-300BN5P | КС* NORMA 7,5x300 бесцветная (100шт) | 80 | 55 | 7,8-300B |
| PL7,5-365BN5P | КС* NORMA 7,5x365 бесцветная (100шт) | 100 | 55 | 7,5-365B |
| PL7,8-450BN5P | КС* NORMA 7,5x450 бесцветная (100шт) | 130 | 55 | 7,8-450B |
| PL7,8-540BN5P | КС* NORMA 7,5x540 бесцветная (100шт) | 158 | 55 | 7,8-540B |
| PL9,0-780BN5P | КС* NORMA 9,0x780 бесцветная (100шт) | 233 | 77 | 9,0-780B |
| PL2,5-135HN5P | КС* NORMA 2.5x135 черн. (100шт) | 32 | 8 | 2,5x135H |
| PL2,5-135BN5P | КС* NORMA 2.5x135 бесцв.(100шт) | 32 | 8 | 2,5x135B |
| PL12-750HN5P | КС* NORMA12x750 черн.(50шт) | 200 | 110 | 12-750H |
| PL4,5-430BN5P | КС* NORMA 4,5x430 бесцв.(100шт) | 115 | 22 | 4,5x430B |
| PL4,5-360BN5P | КС* NORMA 4,5x360 бесцв.(100шт) | 103 | 22 | 4,5x360B |

КС* - Кабельная стяжка

СБ** - Стяжки бесцветные

Кабельные стяжки со вставкой из стали NORMA



Кабельные стяжки со вставкой из нержавеющей стали в головке предназначены для бандажирования пучков проводов (кабелей) и для прикрепления одиночных проводов к различным конструкциям в тех случаях, когда придается особое значение прочности крепления. Поверхность стяжки гладкая, что обуславливает повышенную гибкость и более высокую прочность относительно обычных стяжек, даже при низких температурах и в условиях отсутствия влажности.

Металлическая вставка легко врезается в любом месте стяжки.

Материал: полиамид 6.6
Вставка из нержавейки: SS 304 (W4)

Огнестойкость согласно UL94V2 - самозатухающий
Температура эксплуатации: от -45С до +85С

| Артикул | НОМЕНКЛАТУРА | КОЛИЧЕСТВО в пакете |
|-------------|--|---------------------|
| 08927118001 | Стяжка кабельная с метал. вставкой 2,4*102мм черн. NORMA (100шт) | 100 |
| 08927118003 | Стяжка кабельная с метал. вставкой 2,4*201мм черн. NORMA (100шт) | 100 |
| 08927118006 | Стяжка кабельная с метал. вставкой 3,6*155мм черн. NORMA (100шт) | 100 |
| 08927118009 | Стяжка кабельная с метал. вставкой 3,6*200мм черн. NORMA (100шт) | 100 |
| 08927118007 | Стяжка кабельная с метал. вставкой 3,6*284мм черн. NORMA (100шт) | 100 |
| 08927118011 | Стяжка кабельная с металлической вставкой 4.5x186мм черная | 100 |
| 08927118010 | Стяжка кабельная с метал. вставкой 4.8*250мм черн. NORMA (100шт) | 100 |
| 08927118012 | Стяжка кабельная с метал. вставкой 4.8*295мм черн. NORMA (100шт) | 100 |
| 08927118013 | Стяжка кабельная с метал. вставкой 4.8*361мм черн. NORMA (100шт) | 100 |
| 08927118016 | Стяжка кабельная с металлической вставкой 5x300мм черная | 100 |
| 08927118016 | Стяжка кабельная с метал. вставкой 7*378мм черн. NORMA (100шт) | 100 |
| 08927118021 | Стяжка кабельная с метал. вставкой 7*699мм черн. NORMA (100шт) | 100 |
| 08927119001 | Стяжка кабельная с метал. вставкой 2,4*102мм бел. NORMA (100шт) | 100 |
| 08927119003 | Стяжка кабельная с метал. вставкой 2,4*201мм бел. NORMA (100шт) | 100 |
| 08927119006 | Стяжка кабельная с метал. вставкой 3,6*155мм бел. NORMA (100шт) | 100 |
| 08927119009 | Стяжка кабельная с метал. вставкой 3,6*200мм бел. NORMA (100шт) | 100 |
| 08927119007 | Стяжка кабельная с метал. вставкой 3,6*284мм бел. NORMA (100шт) | 100 |
| 08927119011 | Стяжка кабельная с метал. вставкой 4.8*186мм бел. NORMA (100шт) | 100 |
| 08927119010 | Стяжка кабельная с метал. вставкой 4.8*250мм бел. NORMA (100шт) | 100 |
| 08927119012 | Стяжка кабельная с метал. вставкой 4.8*295мм бел. NORMA (100шт) | 100 |
| 08927119013 | Стяжка кабельная с метал. вставкой 4.8*361мм бел. NORMA (100шт) | 100 |
| 08927119016 | Стяжка кабельная с метал. вставкой 7*378мм бел. NORMA (100шт) | 100 |
| 08927119016 | Стяжка кабельная с метал. вставкой 7*221мм бел. NORMA (100шт) | 100 |
| 08927119021 | Стяжка кабельная с метал. вставкой 7*699мм бел. NORMA (100шт) | 100 |

Кабельные стяжки специальные

КАБЕЛЬНЫЕ СТЯЖКИ СПЕЦИАЛЬНЫЕ (Стяжки черные с горизонтальной головкой из нейлона 612)

Стяжка с плоской головкой, чтобы не оставлять выступы. Легко использовать из-за особой формы зубчиков замка. Кабельные стяжки с заниженной головкой подходят для фиксирования, где требуется высокая прочность, при внешних условиях они устойчивы к ультрафиолетовым лучам. Стяжка черная для крепления на поверхности. Особая форма этих кабельных нейлоновых стяжек гарантирует отличное скрепление. Их можно использовать для прикрепления на панели бытовых электроприборов, сокращают время установки приборов.

Стяжка маркировочная натурального цвета с поперечной табличкой

Удобные для фиксирования и маркировки маленьких связок кабелей. Ярлык поставлен параллельно к соответствующему предмету. Размер ярлыка 25,4x8 мм, поверхность, на которую можно писать маркером.

Стяжка маркировочная натурального цвета с продольной табличкой

Для маркировки больших связок кабелей. Размер ярлыка 13x35 мм, поверхность, на которой можно писать маркером.

Стяжки многоцветные

Эти стяжки применяются, когда предмет, который необходимо фиксировать, в последствии будет снова открыт. Они идеальны для стягивания открытых бухт кабеля, для связки катушек проводов, для всех типов временного закрепления, для промышленности и т. д. Прочность на разрыв 22 Кг. Использовать черный цвет для внешнего применения.

Стяжки с монтажным отверстием

Кабельные хомуты с крепежным отверстием для прикрепления к несущей поверхности.



СЕРТИФИКАТЫ:

Отказное письмо 2018

Материал: P

Количество в пакете: 100 шт.

| Артикул | Номенклатура | Размер | Макс. диаметр охвата, мм / Средняя нагрузка раскрытия, кг |
|-----------------|--|-----------|---|
| PL9-265HGG4P | Стяжки с 2 горизонтальной головкой 9x265 мм, черные | 9x265H | 70/50 |
| PL9-360HGG4P | Стяжки с 2 горизонтальной головкой 9x360 мм, черные | 9x360H | 95/50 |
| PL9-500HGG4P | Стяжки с 2 горизонтальной головкой 9x500 мм, черные | 9x500H | 140/50 |
| PL9-750HGG4P | Стяжки с 2 горизонтальной головкой 9x750 мм, черные | 9x750H | 220/50 |
| PL120KCSH4NL | Стяжки нейлоновые КСШ 120 (100шт.) | 120 | 25/8 |
| PL150KCSH4NL | Стяжки нейлоновые КСШ 150 (100шт.) | 150 | 35/8 |
| PL180KCSH4NL | Стяжки нейлоновые КСШ 180 (100шт.) | 180 | 45/8 |
| PL6-180КСУ4NL | Стяжки нейлоновые КСУ 6x180 (100 шт.) | 6x180 | 45/35 |
| PL3-100КСМ4NL | Стяжка нейлоновая КСМ 3x100(100шт.) | 3x100 | 25/8 |
| PL3-200КСМ4NL | Стяжки нейлоновые КСМ 3x200 (100шт.) | 3x200 | -/8 |
| PL9-500HGG4P | Стяжки с 2 горизонтальной головкой 9x500 мм, черные | 9x500H | -/- |
| PL120KCSH4NL | КСШ 120 (упаковка 100 шт) | 120 | -/- |
| PL7,5-250КСР4NL | Стяжки нейлоновые КСР 7,5x250 (100шт.) | 7,5x250 | -/- |
| PL8-500ВКСГ4NL | КСГ 8x500 бесцветные (100 шт) | 8x500B | -/- |
| PL8-500ВGG4P | Стяжки с 2 горизонтальной головкой 8x500мм, белые | 8x500B | -/- |
| PL7,9-250BSMG5P | Стяжка многоцветная 7,9x250мм, бесцветная | 7,9x250B | -/- |
| PL8-400ВКСГ4NL | КСГ 8x400 бесцветные (100 шт) | 8x400B | -/- |
| PL7,6-380КСО4NL | Стяжки нейлоновые КСО 7,6x380 (100шт.) | 7,6x380 | -/- |
| PL4-200КСМ4NL | Стяжки нейлоновые КСМ 4x200 (100шт) | 4x200 | -/- |
| PL3,5-100КСО4NL | Стяжки нейлоновые КСО 3,5x100 (100шт.) | 3,5x100 | 22/18 |
| PL3,6-145КСО4NL | Стяжки нейлоновые КСО 3,6x145 (100шт.) | 3,6x145 | 32/18 |
| PL4,3-200КСО4NL | Стяжки нейлоновые КСО 4,3x200 (100шт.) | 4,3x200 | 54/22 |
| PL7,5-200HMG5P | Стяжка многоцветная 7,5x200мм, черная (упаковка 100шт) | 7,5x200H | 50/36 |
| PL7,5-200BSMG5P | Стяжка многоцветная 7,5x200мм, бесцветная | 7,5x200BS | 50/36 |
| PL7,5-280HMG5P | Стяжка многоцветная 7,5x280мм, черная | 7,5x280H | 76/36 |
| PL7,5-280BSMG5P | Стяжка многоцветная 7,5x280мм, бесцветная | 7,5x280BS | 76/36 |
| PL7,5-360HMG5P | Стяжка многоцветная 7,5x360мм, черная | 7,5x360H | 100/36 |
| PL7,5-360BSMG5P | Стяжка многоцветная 7,5x360мм, бесцветная | 7,5x360BS | 100/36 |
| PL7KLD4P | Скоба пластиковая КЛД 7мм | 7 | -/- |
| PL10KLD4P | Скоба пластиковая КЛД 10мм | 10 | -/- |
| PL7,9-500PVC42 | Стяжки стальные в ПВХ изоляции 7,9x500 | 7,9x500 | 150/120 |
| PL7,5-200КСР4NL | Стяжки нейлоновые КСР 7,5x200 (100шт.) | 7,5x200 | 45/22 |
| PL180R4NL | Стяжки нейлоновые 180 с шариковым замком. | 180 | 45/8 |
| PL4-370ККС4NL | Стяжки нейлоновые ККС 4x370 (кр) (100шт) | 4x370K | 102/18 |
| PL9-265BZG4P | Гибкая стяжка с заниженной головкой 9x265 бесцветная | 9x265B | 70/50 |

Стальные кабельные стяжки

Стальные стяжки из нержавеющей стали предназначены для фиксации пучков проводов или трубок работающих в различных агрессивных средах например в растворах кислот, в морской воде или в ядовитых жидкостях, при повышенной вибрации и значительного перепада температур. Эти металлические хомуты расширяют возможности нейлоновых стяжек и работают там где пластиковые стяжки применить невозможно.

Металлический хомут фиксируется шариковым клиновым замком, исключающим обратное проскальзывание ленты хомута.

Хомуты нашли своё применение в креплении кабеля к металлоконструкциям.

Под заказ поставляются хомуты шариковые металлические из кислотостойкой стали по AISI 316.



СЕРТИФИКАТЫ: Отказное письмо 2020

Материал: нержавеющая немагнитная сталь по AISI 304
Температура эксплуатации: от -80 °C до +550°C

| Артикул | Номенклатура | Размер | Ширина/ Толщина ленты | Макс.диаметр охвата,мм | Средняя нагрузка раскрытия, кг |
|-----------------|---------------------------|----------|-----------------------------|---------------------------|--------------------------------------|
| PL4,6-150R42 | ССт* 4,6x150 AISI 304 | 4,6x150 | 4,6/0,25 | 38 | 50 |
| PL4,6-200R42 | ССт* 4,6x200 AISI 304 | 4,6x200 | 4,6/0,25 | 55 | 50 |
| PL4,6-300R42 | ССт* 4,6x300 AISI 304 | 4,6x300 | 4,6/0,25 | 88 | 50 |
| PL4,6-400R42 | ССт* 4,6x400 AISI 304 | 4,6x400 | 4,6/0,25 | 121 | 50 |
| PL4,6-500R42 | ССт* 4,6x500 AISI 304 | 4,6x500 | 4,6/0,25 | 146 | 55 |
| PL7,9-200R42 | ССт* 7,9x200 AISI 304 | 7,9x200 | 7,9/0,25 | 48 | 120 |
| PL7,9-300R42 | ССт* 7,9x300 AISI 304 | 7,9x300 | 7,9/0,25 | 82 | 120 |
| PL7,9-400R42 | ССт* 7,9x400 AISI 304 | 7,9x400 | 7,9/0,25 | 114 | 120 |
| PL7,9-500R42 | ССт* 7,9x500 AISI 304 | 7,9x500 | 7,9/0,25 | 150 | 120 |
| PL7,9-600R42 | ССт* 7,9x600 AISI 304 | 7,9x600 | 7,9/0,25 | 180 | 120 |
| PL7,9-800R42 | ССт* 7,9x800 AISI 304 | 7,9x800 | 7,9/0,25 | 240 | 120 |
| PL7,9-600R42 | ССт* 7,9x1000 AISI 304 | 7,9-1000 | 7,9/0,25 | 310 | 120 |
| PL4,6-150PVC42 | ССт* в ПВХ изол. 4,6x150 | 4,6x150 | 4,6/0,25 | 40 | 45 |
| PL4,6-200PVC42 | ССт* в ПВХ изол. 4,6x200 | 4,6x200 | 4,6/0,25 | 55 | 50 |
| PL4,6-250PVC42 | ССт* в ПВХ изол. 4,6x250 | 4,6x250 | 4,6/0,25 | 68 | 55 |
| PL4,6-300PVC42 | ССт* в ПВХ изол. 4,6x300 | 4,6x300 | 4,6/0,25 | 84 | 55 |
| PL7,9-200PVC42 | ССт* в ПВХ изол. 7,9x200 | 7,9x200 | 7,9/0,25 | 48 | 120 |
| PL7,9-400PVC42 | ССт* в ПВХ изол. 7,9x400 | 7,9x400 | 7,9/0,25 | 114 | 120 |
| PL7,9-500PVC42 | ССт* в ПВХ изол. 7,9x500 | 7,9x500 | 7,9/0,25 | 150 | 120 |
| PL4,6-1000R42 | ССт* 4,6*1000 AISI 304 | 4,6-1000 | 4,6/0,25 | 305 | 55 |
| PL7,9-1000PVC42 | ССт* в ПВХ изол. 7,9*1000 | 7,9-1000 | 7,9/0,25 | 304 | 120 |
| PL4,6-100R42 | ССт* 4,6*100 AISI 304 | 4,6x100 | 4,6/0,25 | 24 | 50 |
| PL4,6-500PVC42 | ССт* в ПВХ изол. 4,6*500 | 4,6x500 | 4,6/0,25 | 146 | 55 |
| PL4,6-125PVC42 | ССт* в ПВХ изол. 4,6x125 | 4,6-125 | 4,6/0,25 | 27 | 50 |
| PL7,9-600PVC42 | ССт* в ПВХ изол. 7,9x600 | 7,9x600 | 7,9/0,25 | 177 | 120 |
| PL4,6-100PVC42 | ССт* в ПВХ изол. 4,6x100 | 4,6x100 | 4,6/0,25 | 24 | 50 |
| PL7,9-350R42 | ССт* 7,9x350 AISI 304 | 7,9x350 | 7,9/0,25 | 97 | 120 |
| PL7,9-250R42 | ССт* 7,9x250 AISI 304 | 7,9x250 | 7,9/0,25 | 65 | 120 |
| PL4,6-350R42 | ССт* 4,6x350 AISI 304 | 4,6x350 | 4,6/0,25 | 98 | 55 |
| PL4,6-250R42 | ССт* 4,6x250 AISI 304 | 4,6x250 | 4,6/0,25 | 66 | 55 |
| PL4,6-800R42 | ССт* 4,6x800 AISI 304 | 4,6x800 | 4,6/0,25 | 241 | 55 |
| PL4,6-600R42 | ССт* 4,6x600 AISI 304 | 4,6x600 | 4,6/0,25 | 178 | 55 |
| PL4,6-400PVC42 | ССт* в ПВХ изол. 4,6x400 | 4,6x400 | 4,6/0,25 | 114 | 50 |
| PL12,7-600R42 | ССт* 12,7x600 AISI 304 | 12,7x600 | 12/0,25 | 176 | 120 |

* ССт - Стяжки стальные

Дюбель хомут



Пластиковый дюбель хомут нужен для легкого и быстрого крепления проводов, пучков кабелей к бетону или кирпичу. С крепежом простые дюбеля, хомуты или шурупы не понадобятся. Достаточно просверлить отверстие, обхватить дюбельной стяжкой кабель, вставить до упора в отверстие. Дюбель под провод делают из нейлона, его можно использовать внутри или снаружи помещения. Дюбель хомут для крепления кабеля

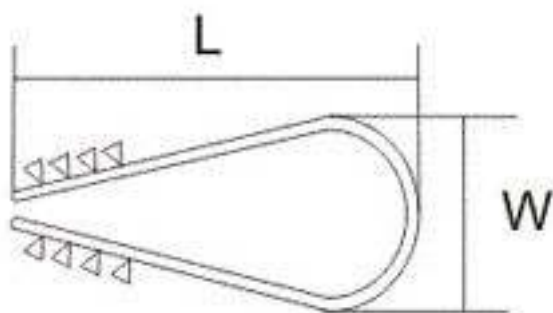
Нейлоновый дюбельный хомут используют для фиксирования кабелей, пучков проводов, гибких труб, жестких труб к любой твердой поверхности.

Благодаря простому монтажу пластиковый дюбель для кабеля можно использовать без спецоборудования и помощи профессионалов.

Крепление проводки дюбель хомутами

Для фиксирования проводов открытым или закрытым способом используют крепеж для проводки – дюбель хомут. Это приспособление для закрепления проводов на стене или потолке. Степень затягивания регулируется на самой стяжке. Дюбель-гвоздь для кабеля объединяет сразу две детали – фиксатор и крепеж провода.

Самый простой дюбель хомут (ДХ) – это пластиковая полоса шириной до 9 мм, которая изогнута в виде скобы. На концах каждой половины сделаны небольшие зубчики. При монтаже зубчики впиваются в материал стены или потолка, надежно фиксируя провод.



СЕРТИФИКАТЫ:

Отказное письмо 2020

Материал: NL нейлон

| Артикул | Номенклатура | Количество в пакете | Размер | Размеры W и L, мм | Диаметр отверстия под дюбель, мм |
|---------------|-----------------------|---------------------|--------|-------------------|----------------------------------|
| PL5-10BDH4NL | ДХН* 5x10 (б.) 100шт | 100 | 05x10B | 11/45 | 6 |
| PL5-10HDH4NL | ДХН* 5x10 (ч.) 100шт | 100 | 05x10H | 11/45 | 6 |
| PL11-18BDH4NL | ДХН* 11x18 (б.) 100шт | 100 | 11x18B | 13/54 | 6 |
| PL11-18HDH4NL | ДХН* 11x18 (ч.) 100шт | 100 | 11x18H | 13/54 | 6 |
| PL19-25BDH4NL | ДХН* 19x25 (б.) 100шт | 100 | 19x25B | 12/62 | 6 |
| PL19-25HDH4NL | ДХН* 19x25 (ч.) 100шт | 100 | 19x25H | 12/62 | 6 |

*ДХН - Дюбель - хомут (нейлон)

Дюбель хомут для плоских проводов

Плоский дюбель хомут – это хорошее решение для быстрого соединения кабеля к поверхностям из бетона или кирпича. Т-образный хомут сделан из прочного огнеупорного белого нейлона, устанавливать крепежи можно при плюсовой температуре.

Преимущества хомутов для плоского кабеля (ДХП)

Дюбель хомут из нейлона ДХП сочетает скобу и стяжку, он используется для крепления кабелей, проводов, для укладки проводов под кирпич, блоки, бетон, потолочные перекрытия, фундамент.

Преимущества дюбеля для провода:

- ▶ выполняет функции нескольких крепежных элементов: это снижает расходы, уменьшает время установки, уменьшает затраты;
- ▶ монтировать крепежи можно при любых плюсовых температурах до 60 градусов;
- ▶ температура использования еще шире: от -40 до +80 градусов;
- ▶ для монтажа не требуется специальный инструмент;
- ▶ не нужно дополнительно покупать расходники.



СЕРТИФИКАТЫ:

Отказное письмо 2020

Материал: NL нейлон

| АРТИКУЛ | НОМЕНКЛАТУРА | РАЗМЕР |
|---------------|---|--------|
| PL6-12HDH4NL | Дюбель-хомуты для плоских проводов 6x12 100шт. (чёрный) | 6-12H |
| PL5-8HDH4NL | Дюбель-хомуты для плоских проводов 5x8 100шт. (чёрный) | 5-8H |
| PLP5-10HDH4NL | Дюбель-хомуты для плоских проводов 5x10 100шт. (чёрный) | 5x10H |
| PLP6-12DH4NL | Дюбель-хомуты для плоских проводов 6x12 100шт. (белый) | 6x12 |
| PLP5-8DH4NL | Дюбель-хомуты для плоских проводов 5x8 100шт. (белый) | 5x8 |
| PLP5-10DH4NL | Дюбель-хомуты для плоских проводов 5x10 100шт. (белый) | 5x10 |

Быстроразъемные соединения

Камлоки Аллюминиевые



Камлоки - это быстроразъемные муфты используемые для перекачки различных жидкостей в том числе топлива, пищевых продуктов, кислот и т.д. Камлоки изготавливаются по американским и европейским стандартам. В зависимости от потребности заказчика они могут быть изготовлены из ковкого или литейного алюминия, бронзы, нержавеющей стали или различных пластиков.

В качестве герметизирующей прокладки используются следующие материалы: Нитрилкаучук Buna-N, фторуглеродистый каучук Viton, уплотненный каучук Buna-N, этилен-пропилен, хлоропреновый каучук Неопрен, белый неопрен (Утвержден Управлением по контролю качества пищевых продуктов и лекарственных препаратов FDA), белый синтетический каучук (Утвержден FDA), силикон, политетрафторэтилен тефлон наполненный синтетическим каучуком, тефлон наполненный витонем, тефлон наполненный белым синтетическим каучуком BUNA-N, тефлон наполненный этилен-пропиленом, тефлон с сердечником из силикона, тефлон с сердечником из витона, Тефлон гофрированный (Утвержден FDA), сульфохлорированный полиэтилен. Все эти прокладки могут быть поставлены под заказ.

В стандартных камлоках прокладки изготовлены из нитрилкаучука Buna-N.

СЕРТИФИКАТЫ:

Отказное письмо 2020

Сертификат Ростест

| Артикул | Номенклатура | Размер | Материал | Давление |
|------------------|------------------------|--------|----------|----------|
| KAML1/2A5ALBSP | Камлок А 1/2"(13мм) | 1x2 | ALBSP | 16 бар |
| KAML3/4A5ALBSP | Камлок А 3/4"(20мм) | 3x4 | ALBSP | 16 бар |
| KAML1A5ALBSP | Камлок А 1"(25мм) | 1 | ALBSP | 16 бар |
| KAML1 1/4A5ALBSP | Камлок А 1 1/4"(32мм) | 1 1/4 | ALBSP | 16 бар |
| KAML1 1/2A5ALBSP | Камлок А 1 1/2"(38мм) | 1 1/2 | ALBSP | 16 бар |
| KAML2A5ALBSP | Камлок А 2"(50мм) | 2 | ALBSP | 16 бар |
| KAML2 1/2A5ALBSP | Камлок А 2 1/2"(63мм) | 2 1/2 | ALBSP | 10 бар |
| KAML3A5ALBSP | Камлок А 3"(75мм) | 3 | ALBSP | 9 бар |
| KAML4A5ALBSP | Камлок А 4"(100мм) | 4 | ALBSP | 7 бар |
| KAML5A5ALBSP | Камлок А 5"(125мм) | 5 | ALBSP | 5 бар |
| KAML6A5ALBSP | Камлок А 6"(150мм) | 6 | ALBSP | 4 бар |
| KAML1/2B5ALBSP | Камлок В 1/2"(13мм) | 1x2 | ALBSP | 16 бар |
| KAML3/4B5ALBSP | Камлок В 3/4"(20мм) | 3x4 | ALBSP | 16 бар |
| KAML1B5ALBSP | Камлок В 1"(25мм) | 1 | ALBSP | 16 бар |
| KAML1 1/4B5ALBSP | Камлок В 1 1/4"(32мм) | 1 1/4 | ALBSP | 16 бар |
| KAML1 1/2B5ALBSP | Камлок В 1 1/2"(38мм) | 1 1/2 | ALBSP | 16 бар |
| KAML2B5ALBSP | Камлок В 2"(50мм) | 2 | ALBSP | 16 бар |
| KAML2 1/2B5ALBSP | Камлок В 2 1/2"(63мм) | 2 1/2 | ALBSP | 10 бар |
| KAML3B5ALBSP | Камлок В 3"(75мм) | 3 | ALBSP | 9 бар |
| KAML4B5ALBSP | Камлок В 4"(100мм) | 4 | ALBSP | 7 бар |
| KAML5B5ALBSP | Камлок В 5"(125мм) | 5 | ALBSP | 5 бар |
| KAML6B5ALBSP | Камлок В 6"(150мм) | 6 | ALBSP | 4 бар |
| KAML1/2C5AL | Камлок С 1/2"(13мм) | 1x2 | ALBSP | 16 бар |
| KAML3/4C5AL | Камлок С 3/4"(20мм) | 3x4 | ALBSP | 16 бар |
| KAML1C5AL | Камлок С 1"(25мм) | 1 | ALBSP | 16 бар |
| KAML1 1/4C5AL | Камлок С 1 1/4"(32мм) | 1 1/4 | ALBSP | 16 бар |
| KAML1 1/2C5AL | Камлок С 1 1/2"(38мм) | 1 1/2 | ALBSP | 150 бар |
| KAML2C5AL | Камлок С 2"(50мм) | 2 | ALBSP | 16 бар |
| KAML2 1/2C5AL | Камлок С 2 1/2" (63мм) | 2 1/2 | ALBSP | 10 бар |
| KAML3C5AL | Камлок С 3"(75мм) | 3 | ALBSP | 9 бар |

| Артикул | Номенклатура | Размер | Материал | Давление |
|------------------|---------------------------|--------|----------|----------|
| KAML4C5AL | Камлок С 4"(100мм) | 4 | ALBSP | 7 бар |
| KAML5C5AL | Камлок С 5"(125мм) | 5 | ALBSP | 5 бар |
| KAML6C5AL | Камлок С 6"(150мм) | 6 | ALBSP | 4 бар |
| KAML1/2D5ALBSP | Камлок D 1/2"(13мм) | 1x2 | ALBSP | 16 бар |
| KAML3/4D5ALBSP | Камлок D 3/4"(20мм) | 3x4 | ALBSP | 16 бар |
| KAML1D5ALBSP | Камлок D 1"(25мм) | 1 | ALBSP | 16 бар |
| KAML1 1/4D5ALBSP | Камлок D 1 1/4"(32мм) | 1 1/4 | ALBSP | 16 бар |
| KAML1 1/2D5ALBSP | Камлок D 1 1/2"(38мм) | 1 1/2 | ALBSP | 16 бар |
| KAML2D5ALBSP | Камлок D 2"(50мм) | 2 | ALBSP | 16 бар |
| KAML2 1/2D5ALBSP | Камлок D 2 1/2"(63мм) | 2 1/2 | ALBSP | 10 бар |
| KAML3D5ALBSP | Камлок D 3"(75мм) | 3 | ALBSP | 9 бар |
| KAML4D5ALBSP | Камлок D 4"(100мм) | 4 | ALBSP | 7 бар |
| KAML5D5ALBSP | Камлок D 5"(125мм) | 5 | ALBSP | 5 бар |
| KAML6D5ALBSP | Камлок D 6"(150мм) | 6 | ALBSP | 4 бар |
| KAML4B5ALNPT | Камлок В 4"(100мм) NPT | 4 | ALNPT | 7 бар |
| KAML3B5ALNPT | Камлок В 3"(75мм) NPT | 3 | ALNPT | 9 бар |
| KAML2B5ALNPT | Камлок В 2"(50мм) NPT | 2 | ALNPT | 16 бар |
| KAML2 1/2B5ALNPT | Камлок В 2 1/2"(63мм) NPT | 2 1/2 | ALNPT | 10 бар |
| KAML1 1/2B5ALNPT | Камлок В 1 1/2"(38мм) NPT | 1 1/2 | ALNPT | 16 бар |
| KAML4A5ALNPT | Камлок А 4"(100мм) NPT | 4 | ALNPT | 7 бар |
| KAML3A5ALNPT | Камлок А 3"(75мм) NPT | 3 | ALNPT | 9 бар |
| KAML2A5ALNPT | Камлок А 2"(50мм) NPT | 2 | ALNPT | 16 бар |
| KAML2 1/2A5ALNPT | Камлок А 2 1/2"(63мм) NPT | 2 1/2 | ALNPT | 10 бар |
| KAML1A5ALNPT | Камлок А 1"(25мм) NPT | 1 | ALNPT | 16 бар |
| KAML1 1/4A5ALNPT | Камлок А 1 1/4"(32мм) NPT | 1 1/4 | ALNPT | 16 бар |
| KAML1 1/2A5ALNPT | Камлок А 1 1/2"(38мм) NPT | 1 1/2 | ALNPT | 16 бар |
| KAML3F5ALNPT | Камлок F 3"(75мм) NPT | 3 | ALNPT | 9 бар |
| KAML2F5ALNPT | Камлок F 2"(50мм) NPT | 2 | ALNPT | 16 бар |
| KAML2 1/2F5ALNPT | Камлок F 2 1/2"(63мм) NPT | 2 1/2 | ALNPT | 10 бар |
| KAML1/2F5ALNPT | Камлок F 1/2"(13мм) NPT | 1x2 | ALNPT | 16 бар |
| KAML1 1/4F4ALNPT | Камлок F 1 1/4"(32мм) NPT | 1 1/4 | ALNPT | 16 бар |
| KAML1 1/2F4ALNPT | Камлок F 1 1/2"(38мм) NPT | 1 1/2 | ALNPT | 16 бар |
| KAML4D4ALNPT | Камлок D 4"(100мм) NPT | 4 | ALNPT | 7 бар |
| KAML3D4ALNPT | Камлок D 3"(75мм) NPT | 3 | ALNPT | 9 бар |
| KAML2D4ALNPT | Камлок D 2"(50мм) NPT | 2 | ALNPT | 16 бар |
| KAML2 1/2D4ALNPT | Камлок D 2 1/2"(63мм) NPT | 2 1/2 | ALNPT | 10 бар |
| KAML1/2D4ALNPT | Камлок D 1/2"(13мм) NPT | 1x2 | ALNPT | 16 бар |
| KAML1D4ALNPT | Камлок D 1"(25мм) NPT | 1 | ALNPT | 16 бар |
| KAML1 1/4D4ALNPT | Камлок D 1 1/4"(32мм) NPT | 1 1/4 | ALNPT | 16 бар |
| KAML1 1/2D5ALNPT | Камлок D 1 1/2"(38мм) NPT | 1 1/2 | ALNPT | 16 бар |
| KAML1/2E5AL | Камлок E 1/2"(13мм) | 1x2 | ALBSP | 16 бар |
| KAML3/4E5AL | Камлок E 3/4"(20мм) | 3x4 | ALBSP | 16 бар |
| KAML1E5AL | Камлок E 1"(25мм) | 1 | ALBSP | 16 бар |
| KAML1 1/4E5AL | Камлок E 1 1/4"(32мм) | 1 1/4 | ALBSP | 16 бар |
| KAML1 1/2E5AL | Камлок E 1 1/2"(38мм) | 1 1/2 | ALBSP | 16 бар |
| KAML2E5AL | Камлок E 2"(50мм) | 2 | ALBSP | 16 бар |
| KAML2 1/2E5AL | Камлок E 2 1/2"(63мм) | 2 1/2 | ALBSP | 10 бар |
| KAML3E5AL | Камлок E 3"(75мм) | 3 | ALBSP | 9 бар |
| KAML4E5AL | Камлок E 4"(100мм) | 4 | ALBSP | 7 бар |
| KAML5E5AL | Камлок E 5"(125мм) | 5 | ALBSP | 5 бар |
| KAML6E5AL | Камлок E 6"(150мм) | 6 | ALBSP | 4 бар |
| KAML1/2F5ALBSP | Камлок F 1/2"(13мм) | 1x2 | ALBSP | 16 бар |
| KAML3/4F5ALBSP | Камлок F 3/4"(20мм) | 3x4 | ALBSP | 16 бар |
| KAML1F5ALBSP | Камлок F 1"(25мм) | 1 | ALBSP | 16 бар |
| KAML1 1/4F5ALBSP | Камлок F 1 1/4"(32мм) | 1 1/4 | ALBSP | 16 бар |
| KAML1 1/2F5ALBSP | Камлок F 1 1/2"(38мм) | 1 1/2 | ALBSP | 16 бар |
| KAML2F5ALBSP | Камлок F 2"(50мм) | 2 | ALBSP | 16 бар |
| KAML2 1/2F5ALBSP | Камлок F 2 1/2"(63мм) | 2 1/2 | ALBSP | 10 бар |

| Артикул | Номенклатура | Размер | Материал | Давление |
|-------------------|-------------------------|--------|----------|----------|
| KAML3F5ALBSP | Камлок F 3"(75мм) | 3 | ALBSP | 9 бар |
| KAML4F5ALBSP | Камлок F 4"(100мм) | 4 | ALBSP | 7 бар |
| KAML5F5ALBSP | Камлок F 5"(125мм) | 5 | ALBSP | 5 бар |
| KAML6F5ALBSP | Камлок F 6"(150мм) | 6 | ALBSP | 4 бар |
| KAML1/2DC5ALBSP | Камлок DC 1/2"(13мм) | 1x2 | ALBSP | 16 бар |
| KAML3/4DC5ALBSP | Камлок DC 3/4"(20мм) | 3x4 | ALBSP | 16 бар |
| KAML1DC5ALBSP | Камлок DC 1"(25мм) | 1 | ALBSP | 16 бар |
| KAML1 1/4DC5ALBSP | Камлок DC 1 1/4"(32мм) | 1 1/4 | ALBSP | 16 бар |
| KAML1 1/2DC5ALBSP | Камлок DC 1 1/2"(38мм) | 1 1/2 | ALBSP | 16 бар |
| KAML2DC5ALBSP | Камлок DC 2"(50мм) | 2 | ALBSP | 16 бар |
| KAML2 1/2DC5ALBSP | Камлок DC 2 1/2"(63мм) | 2 1/2 | ALBSP | 10 бар |
| KAML3DC5ALBSP | Камлок DC 3"(75мм) | 3 | ALBSP | 9 бар |
| KAML4DC5ALBSP | Камлок DC 4"(100мм) | 4 | ALBSP | 7 бар |
| KAML5DC5ALBSP | Камлок DC 5"(125мм) | 5 | ALBSP | 5 бар |
| KAML6DC5ALBSP | Камлок DC 6"(150мм) | 6 | ALBSP | 4 бар |
| KAML1/2DP5ALBSP | Камлок DP 1/2"(13мм) | 1x2 | ALBSP | 16 бар |
| KAML3/4DP5ALBSP | Камлок DP 3/4"(20мм) | 3x4 | ALBSP | 16 бар |
| KAML1DP5ALBSP | Камлок DP 1"(25мм) | 1 | ALBSP | 16 бар |
| KAML1 1/4DP5ALBSP | Камлок DP 1 1/4"(32мм) | 1 1/4 | ALBSP | 16 бар |
| KAML1 1/2DP5ALBSP | Камлок DP 1 1/2"(38мм) | 1 1/2 | ALBSP | 16 бар |
| KAML2DP5ALBSP | Камлок DP 2"(50мм) | 2 | ALBSP | 16 бар |
| KAML2 1/2DP5ALBSP | Камлок DP 2 1/2"(63мм) | 2 1/2 | ALBSP | 10 бар |
| KAML3DP5ALBSP | Камлок DP 3"(75мм) | 3 | ALBSP | 9 бар |
| KAML4DP5ALBSP | Камлок DP 4"(100мм) | 4 | ALBSP | 7 бар |
| KAML5DP5ALBSP | Камлок DP 5"(125мм) | 5 | ALBSP | 5 бар |
| KAML6DP5ALBSP | Камлок DP 6"(150мм) | 6 | ALBSP | 4 бар |
| KAML38REZ5AL | Камлок на резьбе 38 мм | 38 | AL | 16 бар |
| KAML50REZ5AL | Камлок на резьбе 50 мм | 50 | AL | 16 бар |
| KAML63REZ5AL | Камлок на резьбе 63 мм | 63 | AL | 10 бар |
| KAML75REZ5AL | Камлок на резьбе 75 мм | 75 | AL | 9 бар |
| KAML100REZ5AL | Камлок на резьбе 100 мм | 100 | AL | 7 бар |

Камлоки полипропиленовые



Камлоки – это быстроразъемные соединения, которые могут быть нескольких видов:

- ▶ A: прочное крепление с адаптером и внутренней резьбой;
- ▶ B: БРС-крепёж с внешней нарезкой;
- ▶ C: крепление с наконечником для рукавного соединения;
- ▶ D: хомут с внутренней нарезкой;
- ▶ E: крепёж с адаптером и наконечником для шлангового соединения;
- ▶ F: адаптер с наружной резьбой.

Пластиковые быстроразъемные соединения могут быть изготовлены из разного сырья. Они различаются диаметром, размерами, степенью сдавливания. В камлоках типа А, D, С для герметичности необходимо использовать фум-ленту или герметик. Эти крепёжи подходят для соединения рукавов и шлангов. Для подсоединения рукава к трубопроводам или крану берут хомуты Е и С с внутренней резьбой. Параметры помогут подобрать менеджеры.

СЕРТИФИКАТЫ: Отказное письмо 2020

Материал: Р

| Артикул | Номенклатура | Размер |
|------------|----------------------------|--------|
| KAML3/4C5P | Камлок С 3/4" (20 мм) пп | 3x4 |
| KAML3C5P | Камлок С 3" (75 мм) пп | 3 |
| KAML2C5P | Камлок С 2" (50 мм) пп | 2 |
| KAML1C5P | Камлок С 1" (25 мм) пп | 1 |
| KAML1/4C5P | Камлок С 1 1/4" (32 мм) пп | 1 1/4 |
| KAML1/2C5P | Камлок С 1 1/2" (38 мм) пп | 1 1/2 |
| KAML3/4B5P | Камлок В 3/4" (20 мм) пп | 3x4 |
| KAML3B5P | Камлок В 3" (75 мм) пп | 3 |
| KAML2B5P | Камлок В 2" (50 мм) пп | 2 |
| KAML1B5P | Камлок В 1" (25 мм) пп | 1 |
| KAML1/4B5P | Камлок В 1 1/4" (32 мм) пп | 1 1/4 |
| KAML1/2B5P | Камлок В 1 1/2" (38 мм) пп | 1 1/2 |
| KAML3/4A5P | Камлок А 3/4" (20 мм) пп | 3x4 |
| KAML3A5P | Камлок А 3" (75 мм) пп | 3 |
| KAML2A5P | Камлок А 2" (50 мм) пп | 2 |
| KAML1A5P | Камлок А 1" (25 мм) пп | 1 |
| KAML1/4A5P | Камлок А 1 1/4" (32 мм) пп | 1 1/4 |
| KAML1/2A5P | Камлок А 1 1/2" (38 мм) пп | 1 1/2 |
| KAML3/4F5P | Камлок F 3/4" (20 мм) пп | 3x4 |
| KAML3F5P | Камлок F 3" (75 мм) пп | 3 |
| KAML2F5P | Камлок F 2" (50 мм) пп | 2 |
| KAML1F5P | Камлок F 1" (25 мм) пп | 1 |
| KAML1/4F5P | Камлок F 1 1/4" (32 мм) пп | 1 1/4 |
| KAML1/2F5P | Камлок F 1 1/2" (38 мм) пп | 1 1/2 |

| Артикул | Номенклатура | Размер |
|-------------|-----------------------------|--------|
| KAML3/4E5P | Камлок Е 3/4" (20 мм) пп | 3x4 |
| KAML3E5P | Камлок Е 3" (75 мм) пп | 3 |
| KAML2E5P | Камлок Е 2" (50 мм) пп | 2 |
| KAML1E5P | Камлок Е 1" (25 мм) пп | 1 |
| KAML1/4E5P | Камлок Е 1 1/4" (32 мм) пп | 1 1/4 |
| KAML1/2E5P | Камлок Е 1 1/2" (38 мм) пп | 1 1/2 |
| KAML3/4DP5P | Камлок DP 3/4" (20 мм) пп | 3x4 |
| KAML3DP5P | Камлок DP 3" (75 мм) пп | 3 |
| KAML2DP5P | Камлок DP 2" (50 мм) пп | 2 |
| KAML1DP5P | Камлок DP 1" (25 мм) пп | 1 |
| KAML1/4DP5P | Камлок DP 1 1/4" (32 мм) пп | 1 1/4 |
| KAML1/2DP5P | Камлок DP 1 1/2" (38 мм) пп | 1 1/2 |
| KAML3/4DC5P | Камлок DC 3/4" (20 мм) пп | 3x4 |
| KAML3DC5P | Камлок DC 3" (75 мм) пп | 3 |
| KAML2DC5P | Камлок DC 2" (50 мм) пп | 2 |
| KAML1DC5P | Камлок DC 1" (25 мм) пп | 1 |
| KAML1/4DC5P | Камлок DC 1 1/4" (32 мм) пп | 1 1/4 |
| KAML1/2DC5P | Камлок DC 1 1/2" (38 мм) пп | 1 1/2 |
| KAML3/4D5P | Камлок D 3/4" (20 мм) пп | 3x4 |
| KAML3D5P | Камлок D 3" (75 мм) пп | 3 |
| KAML2D5P | Камлок D 2" (50 мм) пп | 2 |
| KAML1D5P | Камлок D 1" (25 мм) пп | 1 |
| KAML1/4D5P | Камлок D 1 1/4" (32 мм) пп | 1 1/4 |
| KAML1/2D5P | Камлок D 1 1/2" (38 мм) пп | 1 1/2 |

Камлоки специальные



Камлоки (Camlock) это переходники между разными видами камлоков. Представляет собой кулачковое самоблокирующееся соединение эксцентрикового типа. Может быть сделано из нержавеющей стали, полипропилена или алюминия. В настоящее время доступны пять видов камлоков из прессованного (кованного) алюминиевого сплава. Это штуцер-штуцер, муфта-хвостовик под шланг, муфта-штуцер под хомут, муфта-хвостовик с внешней резьбой и муфта-хвостовик с внутренней резьбой.

- Они предназначены для:**
- ▶ соединения трубопроводов подачи разных жидкостей;
 - ▶ монтажа рукавов, шлангов;
 - ▶ подключения к цистернам, трубопроводам;
 - ▶ транспортировки холодной и горячей воды, нефтепродуктов, химикатов;
 - ▶ удобрений, растворов щелочей и кислот, пищевых продуктов.

СЕРТИФИКАТЫ: Отказное письмо 2020

| Артикул | Номенклатура | Размер | Материал |
|--------------|--|--------|----------------|
| - | Кольцо для камлока 50 1/2"(13мм) | - | - |
| - | Кольцо для камлока 400 4"(100мм) | - | - |
| - | Кольцо для камлока 300 3"(75мм) | - | - |
| - | Кольцо для камлока 200 2"(50мм) | - | - |
| SP4-3MFS51 | Переходник 4"-3"муфта-штуцер | 4x3 | w1 (оцинковка) |
| - | Камлок переходной DA 2*3 (50-70мм) | 2x3 | w1 (оцинковка) |
| Sp100H51 | Соединение Storz, 100мм, хвостик под рукав | 100 | w1 (оцинковка) |
| Sp100051 | Соединение Storz, 100мм, под шланг | 100 | w1 (оцинковка) |
| Sp3055 | Ниппель DN80 3" AISI304 | 3 | 5 |
| Sp2055 | Ниппель DN50 2" AISI304 | 2 | 5 |
| SP1 1/4055 | Ниппель DN32 1 1/4" AISI304 | 1 1/4 | 5 |
| Sp1055 | Ниппель DN25 1" AISI304 | 1 | 5 |
| Sp75051 | Соединение Storz, 75мм, под шланг | 75 | w1 (оцинковка) |
| SP3VR51 | 3", BSP переходник Storz с внутренней резьбой | 3 | w1 (оцинковка) |
| SP100VK51 | Переходник МК - 100/ VK-080-br | 100 | w1 (оцинковка) |
| SP2-2STS51 | Переходник 2"-2"штуцер-штуцер ALAA-051 | 2x2 | w1 (оцинковка) |
| SP2-3STS51 | Переходник 2"-3"штуцер-штуцер ALAA-051076 | 2x3 | w1 (оцинковка) |
| SP2.1/2STS51 | Переходник 2.1/2"-2.1/2"штуцер-штуцер ALAA-065 | 2.1/2 | w1 (оцинковка) |
| SP3-3STS51 | Переходник 3"-3"штуцер-штуцер ALAA-076 | 3x3 | w1 (оцинковка) |
| SP3-4STS51 | Переходник 3"-4"штуцер-штуцер ALAA-076102 | 3x4 | w1 (оцинковка) |
| SP4-4STS51 | Переходник 4"-4"штуцер-штуцер ALAA-102 | 4x4 | w1 (оцинковка) |
| SP3-2MFH51 | Переходник 3"-2"муфта-хвостовик ALCC-076051 | 3x2 | w1 (оцинковка) |
| SP3-4MFH51 | Переходник 3"-4"муфта-хвостовик ALCC-076102 | 3x4 | w1 (оцинковка) |
| SP4-3MFH51 | Переходник 4"-3"муфта-хвостовик ALCC-102076 | 4x3 | w1 (оцинковка) |
| SP2-3MFS51 | Переходник 2"-3"муфта-штуцер ALDA-051076 | 2x3 | w1 (оцинковка) |
| SP3-2MFS51 | Переходник 3"-2"муфта-штуцер ALDA-076051 | 3x2 | w1 (оцинковка) |
| SP3-4MFS51 | Переходник 3"-4"муфта-штуцер ALDA-076102 | 3x4 | w1 (оцинковка) |
| SP4-2MFS51 | Переходник 4"-2"муфта-штуцер ALDA-102051617797 | 4x2 | w1 (оцинковка) |
| SP1/4VNR51 | Муфта соединительная с внешней резьбой R 1/4"617793 | 1x4 | w1 (оцинковка) |
| SP1/4VNR51 | Муфта соединительная с внешней резьбой R 1/4"617798 | 1x4 | w1 (оцинковка) |
| SP3/8VNR51 | Муфта соединительная с внешней резьбой R 3/8"618483 | 3x8 | w1 (оцинковка) |
| SP1/2VNR51 | Муфта соединительная с внешней резьбой R 1/2"617795 | 1x2 | w1 (оцинковка) |
| SP1/4VR51 | Муфта соединительная с внутренней резьбой R 1/4"617796 | 1x4 | w1 (оцинковка) |
| SP3/8VR51 | Муфта соединительная с внутренней резьбой R 3/8"617794 | 3x8 | w1 (оцинковка) |
| SP3/8VR51 | Муфта соединительная с внутренней резьбой R 3/8"617790 | 3x8 | w1 (оцинковка) |
| SP1/2VR51 | Муфта соединительная с внутренней резьбой R 1/2" | 1x2 | w1 (оцинковка) |

Комплектующие для камлоков

Кольцо уплотнительное для быстросъемных соединений представляет собой кольцо вырезанное из листовой резины соответствующей марки шириной 4 мм. В зависимости от условий эксплуатации могут быть поставлены термостойкие кольца, бензостойкие или кольца из резин общего назначения.

Buna-N — идеальный материал для контакта с жидкостями на нефтяной / масляной основе, этилированным бензином, дизельным топливом, керосином, скипидаром и моторными маслами.

Материал: оцинкованная сталь W1



СЕРТИФИКАТЫ: Отказное письмо 2020

| Артикул | Номенклатура | Размер |
|-------------------|---|--------|
| KAML4Buna-N51 | Резиновое уплотнение Buna-N 4" | 4 |
| KAML3/4Buna-N51 | Резиновое уплотнение Buna-n 3/4" | 3x4 |
| KAML3Buna-N51 | Резиновое уплотнение Buna-N 3" | 3 |
| KAML2Buna-N51 | Резиновое уплотнение Buna-N 2" | 2 |
| KAML2 1/2Buna-N51 | Резиновое уплотнение Buna-N 2 1/2" | 2 1/2 |
| KAML1/2Buna-N51 | Резиновое уплотнение Buna-N 1/2" | 1x2 |
| KAML1Buna-N51 | Резиновое уплотнение Buna-N 1" | 1 |
| KAML1 1/4Buna-N51 | Резиновое уплотнение Buna-N 1 1/4" | 1 1/4 |
| KAML1 1/2Buna-N51 | Резиновое уплотнение Buna-N 1 1/2" | 1 1/2 |
| KAML75BR51 | Резиновое кольцо для быстросъёмного соединения BAUER75мм | 75 |
| KAML50BR51 | Резиновое кольцо для быстросъёмного соединения 50мм | 50 |
| KAML200BR51 | Резиновое кольцо для быстросъёмного соединения BAUER200мм | 200 |
| KAML150BR51 | Резиновое кольцо для быстросъёмного соединения BAUER150мм | 150 |
| KAML100BR51 | Резиновое кольцо для быстросъёмного соединения BAUER100мм | 100 |

Быстросъемные соединения пневмошлангов

Стальные быстросъемные соединения типа Перрот нашли широкое применение в химической промышленности, в сельском хозяйстве и садоводстве, в дорожном строительстве. Соединения Перрот с успехом применяются при организации систем отвода грунтовых и сточных вод, в очистительных системах. Изготавливаются быстросъемные соединения Perrot из оцинкованной стали, благодаря чему обладают высокой устойчивостью к коррозии. Соединения Perrot просты и удобны в применении, обеспечивают абсолютную герметичность соединений. Подходят для работы с трубами разных диаметров – от 50 до 159 мм.

Быстросъемные соединения тип Perrot

Вставная часть со штуцером

Приемная часть со штуцером

Вставная часть с резьбой

Приемная часть с резьбой

Заглушка вставная

Заглушка приемная



СЕРТИФИКАТЫ:
Отказное письмо 2020
Материал: оцинкованная сталь W1

| Артикул | Номенклатура | Размер |
|-----------------|--|----------|
| PRT216-200PS51 | Приемная часть со штуцером 216x200мм PERROT | 216x200 |
| PRT216-200VS51 | Вставная часть со штуцером 216x200мм PERROT | 216x200 |
| PRT150COMP51 | Соединения для шлангов "Перрот" 150 mm 6" комплект | 150 |
| PRT63-2 1/2SR51 | Соединение шланга с резьбой 63 мм x 2 1/2" PERROT | 63x2 1/2 |
| PRT50-2SR51 | Соединение шланга с резьбой 50 мм x 2" PERROT | 50x2 |
| PRT150-6SR51 | Соединение шланга с резьбой 150 мм x 6" PERROT | 150x6 |
| PRT100-4SR51 | Соединение шланга с резьбой 100 мм x 4" PERROT | 100x4 |
| PRT63SDS51 | Соединение для шлангов 63мм PERROT | 63 |
| PRT50SDS51 | Соединение для шлангов 50мм PERROT | 50 |
| PRT150SDS51 | Соединение для шлангов 150мм PERROT | 150 |
| PRT100SDS51 | Соединение для шлангов 100мм PERROT | 100 |
| PRT70-2 1/2PR51 | Приемная часть с резьбой 70 мм x 2 1/2" PERROT | 70x2 1/2 |
| PRT50-2PR51 | Приемная часть с резьбой 50 мм x 2" PERROT | 50x2 |
| PRT89ZP51 | Заглушка(приёмная часть) 89мм PERROT | 89 |
| PRT50ZP51 | Заглушка(приёмная часть) 50мм PERROT | 50 |
| PRT89ZV51 | Заглушка (вставная часть) 89 мм PERROT | 89 |
| PRT70ZV51 | Заглушка (вставная часть) 70 мм PERROT | 70 |
| PRT50ZV51 | Заглушка (вставная часть) 50 мм PERROT | 50 |
| PRT70-2 1/2VR51 | Вставная часть с резьбой 70 мм x 2 1/2" PERROT | 70x2 1/2 |
| PRT50-2VR51 | Вставная часть с резьбой 50 мм x 2" PERROT | 50x2 |
| PRT108ZP51 | Заглушка(приёмная часть) 108мм PERROT | 108 |
| PRT50-50VS51 | Вставная часть со штуцером 50x50мм PERROT | 50x50 |
| PRT70-65,5VS51 | Вставная часть со штуцером 70x65.5мм PERROT | 70x65,5 |
| PRT70-63VS51 | Вставная часть со штуцером 70x63мм PERROT | 70x63 |
| PRT75SDS51 | Соединение для шлангов 75мм PERROT | 75 |
| PRT89-75VS51 | Вставная часть со штуцером 89x75мм PERROT | 89x75 |
| PRT89-3VR51 | Вставная часть с резьбой 89 мм x 3" PERROT | 89x3 |
| PRT108-4VS51 | Вставная часть с резьбой 108 мм x 4" PERROT | 108x4 |
| PRT108ZV51 | Заглушка (вставная часть) 108 мм PERROT | 108 |
| PRT108-100VS51 | Вставная часть со штуцером 108x100мм PERROT | 108x100 |
| PRT133ZV51 | Заглушка(вставная часть) 133мм PERROT | 133 |
| PRT133-125VS51 | Вставная часть со штуцером 133x125мм PERROT | 133x125 |
| PRT159-6VR51 | Вставная часть с резьбой 159 мм x 6" PERROT | 159x6 |
| PRT159ZV51P | Заглушка(вставная часть) 159мм PERROT | 159 |
| RT159-150VS51 | Вставная часть со штуцером 159x150мм PERROT | 159x150 |
| PRT50-50PS51 | Приемная часть со штуцером 50x50мм PERROT | 50x50 |
| PRT70-65,5PS51 | Приемная часть со штуцером 70x65.5мм PERROT | 70x65,5 |
| PRT70-63PS51 | Приемная часть со штуцером 70x63мм PERROT | 70x63 |
| PRT70ZP51 | Заглушка(приёмная часть) 70мм PERROT | 70 |
| PRT89-75PS51 | Приемная часть со штуцером 89x75мм PERROT | 89x75 |
| PRT89-3PR51 | Приемная часть с резьбой 89 мм x 3" PERROT | 89x3 |
| PRT108-4PR51 | Приемная часть с резьбой 108 мм x 4" PERROT | 108x4 |
| PRT108-100PS51 | Приемная часть со штуцером 108x100мм PERROT | 108x100 |
| PRT133-125PS51 | Приемная часть со штуцером 133x125мм PERROT | 133x125 |
| PRT133ZP51 | Заглушка(приёмная часть) 133мм PERROT | 133 |
| PRT159-6PR51 | Приемная часть с резьбой 159 мм x 6" PERROT | 159x6 |
| PRT159-150PS51 | Приемная часть со штуцером 159x150мм PERROT | 159x150 |
| PRT159ZP51 | Заглушка(приёмная часть) 159мм PERROT | 159 |
| PRT75-3SR51 | Соединение шланга с резьбой 75 мм * 3" PERROT | 75x3 |

Быстроразъемное соединение для труб BAUER



Быстроразъемное соединение для труб удобно создавать с помощью изделий "BAUER". Соединители для шлангов "BAUER" очень просты и удобны при монтаже трубопроводов. За очень короткий промежуток времени можно смонтировать достаточно длинный трубопровод от места откачки к месту слива жидкости. Оцинкованная высококачественная сталь позволяет эксплуатировать соединители достаточно долгое время.

Технические характеристики:

Материал: высококачественная оцинкованная сталь W1

Температурный диапазон: от -50°C до +110 °C

Соответствует стандарту: DIN 3459721



Область применения:

- ▶ в ирригационных системах;
- ▶ для откачки воды в дренажных системах;
- ▶ обходное водоснабжение и канализация;
- ▶ переброска сточных вод;
- ▶ в сельском хозяйстве для удаления жид. навоза;
- ▶ в горнодобывающей отрасли для откачки воды, грязи;
- ▶ аварийное водоснабжение водой в чрезвычайных ситуациях;
- ▶ дорожное строительство;
- ▶ насосные станции;
- ▶ выхлопные газы;
- ▶ транспортировка гранулированных и порошковых материалов;
- ▶ мукомольное производство;
- ▶ добыча нефти (транспортировка);
- ▶ транспортировка жидкого и сухого бетона и строительных смесей;

СЕРТИФИКАТЫ:

Отказное письмо 2020

| Артикул | Номенклатура | Давление | Размер |
|--------------|---------------------------------------|----------|--------|
| KAMLF2BR41 | Соединитель BAUER тип F2"(50мм) | 20 атм | F2 |
| KAML2BR41 | Соединитель BAUER ком-т 2" (50мм) | 20 атм | 2 |
| KAMLF3BR41 | Соединитель BAUER тип F3"(75мм) | 20 атм | F3 |
| KAML3BR41 | Соединитель BAUER ком-т 3" (75мм) | 20 атм | 3 |
| KAMLF4BR41 | Соединитель BAUER тип F4"(100мм) | 20 атм | F4 |
| KAML4M12BR41 | Соединитель BAUER ком-т 4" (100мм) | 20 атм | 4M12 |
| KAML6BR41 | Соединитель BAUER ком-т 6" (150мм) | 15 атм | 6 |
| KAML8BR41 | Соединитель BAUER ком-т 8" (200мм) | 15 атм | 8 |
| KAML2BR41 | Соединитель BAUER ком-т 2 1/2" (63мм) | 20 атм | 2 1/2 |
| KAMLF4BR41 | Bauer HK S78(HK-1050711-оцинкованный) | - | - |

Ремонтные соединения

Ремонтные соединения используются для наращивания рукавов или для ремонта поврежденных шлангов в линиях подачи воды и других жидкостей. Эти соединения изготовлены из конструкционной стали и обладают большим запасом жесткости. Полный ассортимент ремонтных соединений можно купить в ООО Мир хомутов.

Материал: оцинкованная сталь W1



СЕРТИФИКАТЫ: Отказное письмо 2020

| Артикул | Номенклатура | Размер |
|------------|-----------------------------|--------|
| REM20SE41 | Ремонтное соединение 20 мм | 20 |
| REM25SE41 | Ремонтное соединение 25 мм | 25 |
| REM38SE41 | Ремонтное соединение 38 мм | 38 |
| REM50SE41 | Ремонтное соединение 50 мм | 50 |
| REM63SE41 | Ремонтное соединение 63 мм | 63 |
| REM75SE41 | Ремонтное соединение 75 мм | 75 |
| REM100SE41 | Ремонтное соединение 100 мм | 100 |
| REM200SE41 | Ремонтное соединение 200 мм | 200 |
| REM16SE41 | Ремонтное соединение 16 мм | 16 |
| REM100SE41 | Ремонтное соединение 300 мм | 300 |
| REM100SE41 | Ремонтное соединение 250 мм | 250 |
| REM32SE41 | Ремонтное соединение 32 мм | 32 |
| REM150SE41 | Ремонтное соединение 150 мм | 150 |

Ремонтные соединения

Адаптер он же штуцер, он же коннектор, он же переходник с внешней резьбой на шланг.

Материал: алюминий

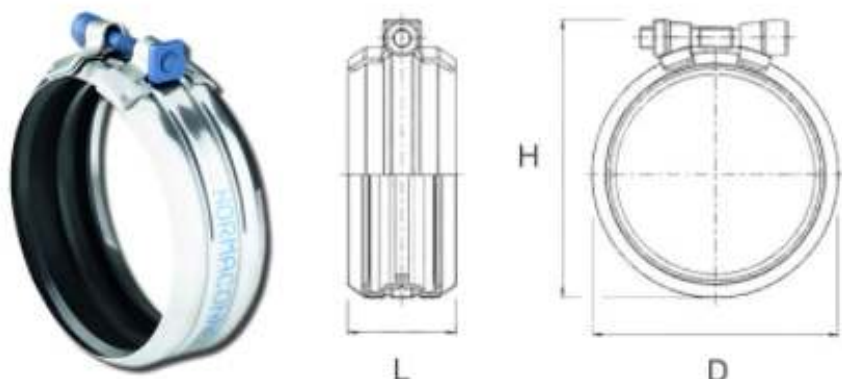
Резьба: BST



| Артикул | Номенклатура | Размер |
|----------------|---------------------------------------|---------|
| RP13-21BRS41 | Резьбовой переходник 1/2" (13x21мм) | 13-21 |
| RP19-26BRS41 | Резьбовой переходник 3/4" (19x26мм) | 19-26 |
| RP26-34BRS41 | Резьбовой переходник 1" (26x34мм) | 26-34 |
| RP32-42BRS41 | Резьбовой переходник 1 1/4" (32x42мм) | 32x42 |
| RP38-48BRS41 | Резьбовой переходник 1 1/2" (38x48мм) | 38-48 |
| RP51-61BRS41 | Резьбовой переходник 2" (51x61мм) | 51x61 |
| RP154-162BRS41 | Резьбовой переходник 6" (154x162мм) | 154-162 |

Хомуты для SML труб

Хомут соединительный Rapid



Хомут соединительный Norma Rapid это самый популярный крепежный элемент для соединения между собой чугунных труб безраструбной канализации SML.

Соединительный хомут Rapid состоит из кольца из хромванадиевой стали (сталь W2), и уплотнительной манжеты из этилен-пропиленового каучука EPDM. Рекомендуется для работы под давлением до 0,5 бар (DN 40-200), и до 0,3 бар (DN 250-300).

Rapid MSM – это соединительный хомут, отличающийся быстротой монтажа. Имеет отличный от хомута Rapid замок (в виде накидного болта) и технологический шов с противоположной стороны для удобного раскрытия крепежа для удобства установки.

Материал: нержавеющая сталь W2

Макс. момент затяжки, Н/м: натяжка до упора

СЕРТИФИКАТЫ:

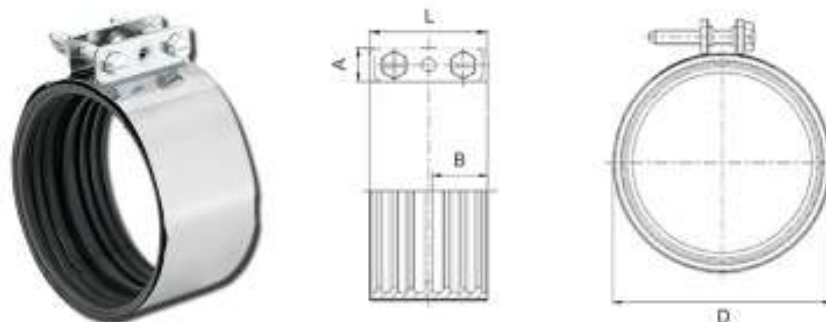
Отказное письмо 2020

Сертификат SML

Приложение №1 к серт.SML

| Артикул | Номенклатура | Размер | Размер болта | Размер L, мм |
|--------------|--|--------|--------------|--------------|
| SH50Rapid52 | Хомут соединительный Rapid 50x46мм W2 | 50 | M8 | 46 |
| SH70Rapid52 | Хомут соединительный Rapid 70x43мм W2 | 70 | M8 | 43 |
| SH80Rapid52 | Хомут соединительный Rapid 80x40мм W2 | 80 | M8 | 40 |
| SH100Rapid52 | Хомут соединительный Rapid 100x39мм W2 | 100 | M8 | 39 |
| SH125Rapid52 | Хомут соединительный Rapid 125x37мм W2 | 125 | M8 | 37 |
| SH150Rapid52 | Хомут соединительный Rapid 150x35,5мм W2 | 150 | M8 | 35,5 |
| SH200Rapid52 | Хомут соединительный Rapid 200x35,5мм W2 | 200 | M10 | 33,5 |

Соединительный хомут CV



Хомут соединительный NORMACONNECT CV и NORMACONNECT CE – это зажимной хомут для труб, который производится по стандарту DIN EN 10088. Это самый распространенный хомут для крепления низконапорных труб безраструбной канализации между собой. Тип – CV изготовлен из нержавеющей стали W2 AISI 430 Тип – CE изготовлен из нержавеющей стали типа A2 или W4 или AISI 304.

Материал: нержавеющая сталь W2

СЕРТИФИКАТЫ:

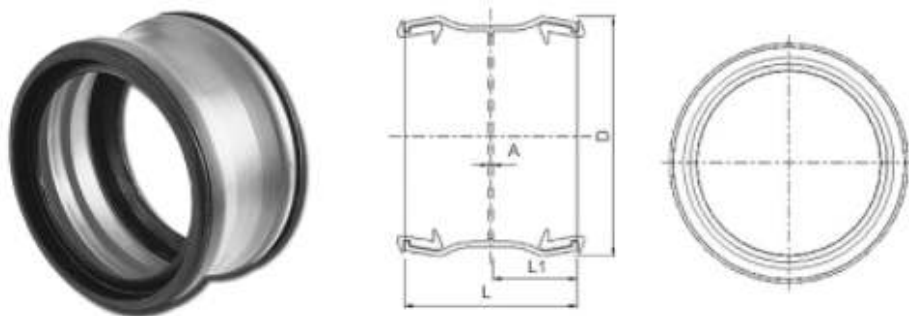
Отказное письмо 2020

Сертификат SML

Приложение №1 к серт.SML

| АРТИКУЛ | НОМЕНКЛАТУРА | РАЗМЕР | РАЗМЕР болта | Макс. момент затяжки Н/м | РАЗМЕР L, мм |
|-----------|-------------------------------------|--------|--------------|--------------------------|--------------|
| SH50CV52 | Хомут соединительный CV 50x48мм W2 | 50 | M6 | 4-6 | 48 |
| SH70CV52 | Хомут соединительный CV 70x48мм W2 | 70 | M6 | 4-6 | 48 |
| SH80CV52 | Хомут соединительный CV 80x48мм W2 | 80 | M6 | 6-8 | 48 |
| SH100CV52 | Хомут соединительный CV 100x54мм W2 | 100 | M8 | 10-12 | 54 |
| SH125CV52 | Хомут соединительный CV 125x65мм W2 | 125 | M8 | 10-12 | 65 |
| SH150CV52 | Хомут соединительный CV 150x65мм W2 | 150 | M8 | 10-12 | 65 |
| SH200CV52 | Хомут соединительный CV 200x78мм W2 | 200 | M8 | 15-20 | 78 |
| SH250CV52 | Хомут соединительный CV 250x78мм W2 | 250 | M8 | 15-20 | 78 |
| SH300CV52 | Хомут соединительный CV 300x78мм W2 | 300 | M8 | 15-20 | 78 |

Соединительный хомут SVE



SVE – манжета красного цвета из морозостойкого полипропилена с двумя уплотнительными прокладками внутри. Манжета SVE предназначена для соединения труб, прокладываемых в основном вне помещений. Использовать соединитель SVE возможно в любых типах грунтов, допустимо использование манжеты во внутренних помещениях зданий. Благодаря эластичности прокладок и герметичности соединения, между торцами труб допустим значительный зазор, для разных диаметров он составляет от 5 мм до 100 мм.

СЕРТИФИКАТЫ:

Отказное письмо 2020

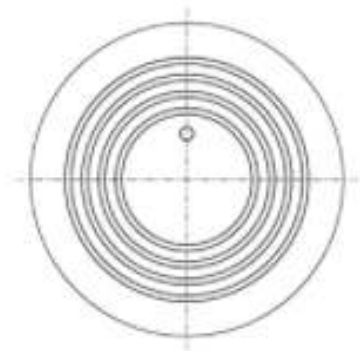
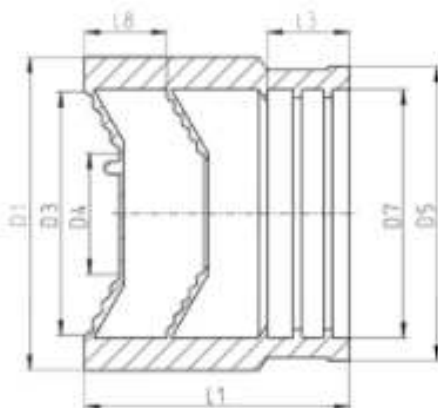
Сертификат SML

Приложения №1, 2 к серт.SML

| АРТИКУЛ | НОМЕНКЛАТУРА | РАЗМЕР | РАЗМЕР болта | МАТЕРИАЛ | РАЗМЕР L, мм |
|------------|--------------------------------------|--------|--------------|----------|--------------|
| KT50SVE5P | КДПТ* NORMACONNECT DCS SVE 50x60мм | 50 | M6 | P | 60 |
| KT80SVE5P | КДПТ* NORMACONNECT DCS SVE 80x65,5мм | 80 | M6 | P | 65,5 |
| KT100SVE5P | КДПТ* NORMACONNECT DCS SVE 100x82мм | 100 | M8 | P | 82 |
| KT125SVE5P | КДПТ* NORMACONNECT DCS SVE 125x103мм | 125 | M8 | P | 103 |
| KT150SVE5P | КДПТ* NORMACONNECT DCS SVE 150x103мм | 150 | M8 | P | 103 |
| KT200SVE5P | КДПТ* NORMACONNECT DCS SVE 200x114мм | 200 | M8 | P | 114 |

*КДПТ - Кольцо для подземных (дренажных) труб

Переходной соединитель Konfix



Konfix это резиновая манжета из резины EPDM в комплекте с червячным хомутом. Используется когда необходимо перейти с чугунной трубы на трубу из другого материала, например пластиковую. С одной стороны Konfix имеет отверстие для присоединения чугунной трубы, червячный хомут используется для надежного крепления и предотвращения потери манжеты. Манжета изготовлена в форме колпачка и может использоваться в качестве заглушки. Для присоединения трубы из другого материала необходимо аккуратно потянуть за специальный выступ с помощью клещей. Использование ножей и других острых предметов не рекомендуется, так как это может привести манжету в негодность. Затем, с применением смазки необходимо вставить трубу из другого материала в образовавшееся отверстие. Таким образом осуществляется соединение пластиковой трубы с чугунной. Варианты изделия: Konfix Multi - для присоединения нескольких труб разного диаметра и Konfix-MultiQuick - с двумя червячными хомутами для перехода с одного диаметра на другой.

СЕРТИФИКАТЫ:

Отказное письмо 2020

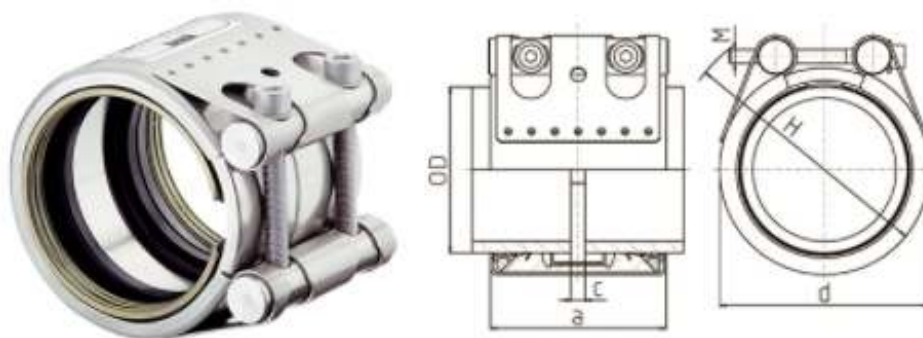
Сертификат SML

Приложения №1, 2 к серт.SML

| Артикул | Номенклатура | Размер | Материал | Размер L, мм |
|----------------------|------------------------------------|-----------|----------|--------------|
| PRP50Konfix50 | ПНП* Konfix 50x63мм | 50 | 0 | 63 |
| PRP70Konfix50 | ПНП* Konfix 70x77мм | 70 | 0 | 77 |
| PRP56-75Konfix50 | ПНП* Konfix 80 (56-75) x77мм | 56-75 | 0 | 77 |
| PRP75-90Konfix50 | ПНП* Konfix 80 (75-90) x 88 мм | 75-90 | 0 | 88 |
| PRP100Konfix50 | ПНП* Konfix 100x95мм | 100 | 0 | 95 |
| PRP100/30-56Konfix50 | ПНП* Konfix-Multi 100/30-56x95мм | 100/30-56 | 0 | 95 |
| PRP100-70Konfix50 | ПНП* Konfix-MultiQuick 100-70x95мм | 100-70 | 0 | 95 |
| PRP125Konfix50 | ПНП* Konfix 125x103мм | 125 | 0 | 103 |

*ПНП - Переход на пластик

Обжимная манжета Grip E



Обжимная манжета NORMACONNECT GRIP E применяется там, где канализационные трубы системы SML подвергаются усилиям сжатия - растяжения, действующим в осевом направлении. GRIP это обжимная муфта для соединения не только труб SML- канализации, но и любых металлических труб с высоким внутренним давлением и осевой нагрузкой. Это самый надежный тип хомутов из известных марок для соединения трубопроводов. Хомут Grip/Grip E сочетает в себе свойства соединительного хомута Rapid и любого обжимного хомута Kralle с десятикратным запасом прочности. Конический профиль зубьев анкерного кольца очень надёжно зацепляется с любой поверхностью металла. Благодаря им хомут Grip/Grip E способен выдерживать значительные вибрационные нагрузки. Хомуты Grip/Grip E поглощают непредвиденные деформации и идеально подходят для установки в сейсмически активных зонах.

Благодаря двум болтам под внутренний шестигранник обеспечивается легкий и быстрый монтаж. GRIP E облегчённая версия обжимной муфты Grip с полыми запорными болтами. Используется преимущественно с чугунными трубами SML для канализации, т.к. максимальное давление в этих системах 10 бар. Буква E означает "Эконом"

Материал: нержавеющая сталь W2

СЕРТИФИКАТЫ:

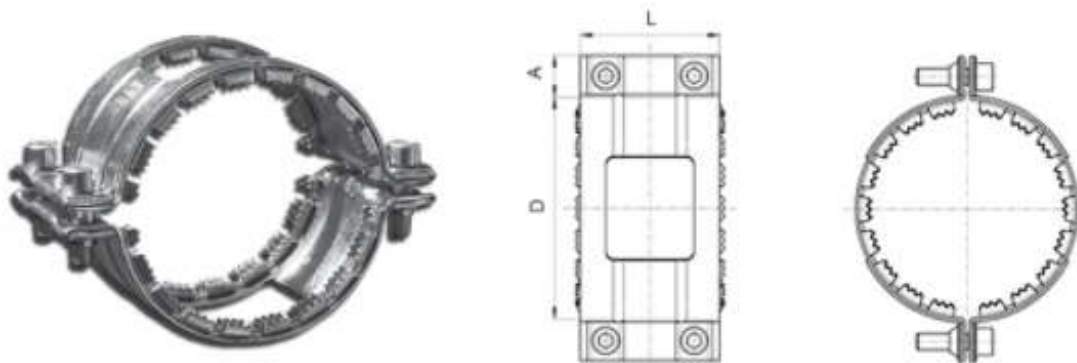
Отказное письмо 2020

Сертификат SML

Приложения №1, 2 к серт.SML

| АРТИКУЛ | НОМЕНКЛАТУРА | РАЗМЕР | ДИАМЕТР | РАЗМЕР болта | Рек. нагрузка (KN) | ВЕС | Рек. момент затяжки Н/м |
|-------------|---------------------|--------|-------------|--------------|--------------------|------|-------------------------|
| H50GripE52 | Хомут Grip E W2 50 | 50 | 49-50 | M8 Sw6 | 10 | 0,52 | 15 |
| H70GripE52 | Хомут Grip E W2 70 | 70 | 69-71 | M10 Sw8 | 10 | 1,38 | 16 |
| H80GripE52 | Хомут Grip E W2 80 | 80 | 79-80,8 | M10 Sw8 | 10 | 1,44 | 20 |
| H100GripE52 | Хомут Grip E W2 100 | 100 | 100.4-102.8 | M10 Sw8 | 16 | 1,62 | 30 |
| H125GripE52 | Хомут Grip E W2 125 | 125 | 124-126 | M12 Sw10 | 16 | 2,42 | 40 |
| H150GripE52 | Хомут Grip E W2 150 | 150 | 157.3-160.7 | M12 Sw10 | 16 | 3,39 | 60 |
| H200GripE52 | Хомут Grip E W2 200 | 200 | 202-208 | M16 Sw14 | 16 | 7 | 100 |
| H250GripE52 | Хомут Grip E W2 250 | 250 | 250-256 | M16 Sw14 | 13 | 7,9 | 180 |
| H300GripE52 | Хомут Grip E W2 300 | 300 | 322-329 | M16 SW14 | 13 | 8,9 | 160 |

Обжимная манжета Kombi-Kralle



Усиливающий хомут Kombi-Kralle или обжимная манжета NORMACONNECT® DCS KOMBI-KRALLE представляет собой крепкий крепеж с четырьмя болтами и зубцами без резиновой прокладки. Усиленный обжимной крепеж выдерживает давление до 10 бар. Его используют вместе с соединительными хомутами, предназначенными для труб SML канализации. Сначала надевается соединительное крепление, а затем прикрепляется обжимная манжета. Получается достаточно прочное соединение, которое способствует эффективной работе любого трубопровода.

Применяется в качестве усиливающего или накладного хомута для предохранения от осевого перемещения канализационных труб системы SML, которые подвергаются риску обратного давления. Используется вместе с крепежами: DCS RAPID, RAPID MSM, DCS CV, и DCS CE и аналогичными хомутами других производителей. Слово "Kralle" в переводе с немецкого означает "коготь".

Встречаются другие названия: Combi-Kralle, Kombi-Kralle EK и т.д.

Материал: оцинкованная сталь W1

СЕРТИФИКАТЫ:

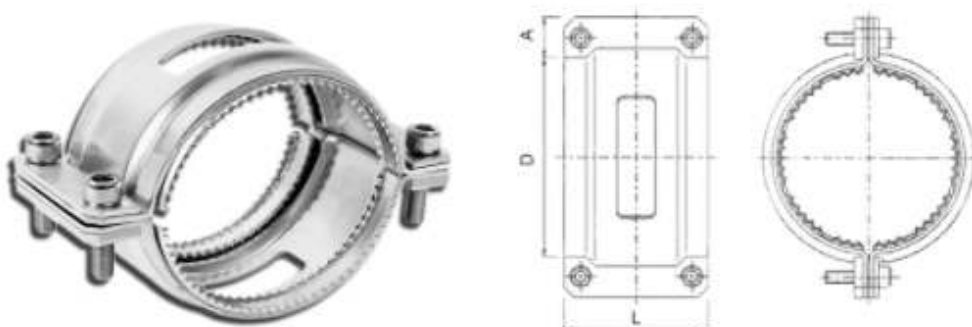
Отказное письмо 2020

Сертификат SML

Приложения №1, 2 к серт.SML

| Артикул | Номенклатура | Размер | Размер болта | Макс. момент затяжки Н/м | Размер L, мм |
|---------------|---|--------|--------------|--------------------------|--------------|
| USH50Kombi51 | Усиливающий хомут Kombi-Kralle 50x72мм | 50 | M8 | 18-20 | 72 |
| USH70Kombi51 | Усиливающий хомут Kombi-Kralle 70x72мм | 70 | M8 | 18-20 | 72 |
| USH80Kombi51 | Усиливающий хомут Kombi-Kralle 80x72мм | 80 | M8 | 18-20 | 72 |
| USH100Kombi51 | Усиливающий хомут Kombi-Kralle 100x82мм | 100 | M10 | 28-30 | 82 |
| USH125Kombi51 | Усиливающий хомут Kombi-Kralle 125x93мм | 125 | M10 | 28-30 | 93 |
| USH150Kombi51 | Усиливающий хомут Kombi-Kralle 150x93мм | 150 | M10 | 33-35 | 93 |
| USH200Kombi51 | Усиливающий хомут Kombi-Kralle 200 | 200 | M12 | 40-50 | 111 |
| USH250Kombi51 | Усиливающий хомут Kombi-Kralle 250 | 250 | M12 | 50-55 | 130 |
| USH300Kombi51 | Усиливающий хомут Kombi-Kralle 300 | 300 | M12 | 55-60 | 130 |

Обжимная манжета Rekord-Kralle



Rekord-Kralle - обжимная манжета с зубчатым захватом для защиты соединения канализационных труб системы SML от смещения с высокой растягивающей нагрузкой. Из-за малого зазора может использоваться только в сочетании с хомутами Rapid, Rapid MSM на участках трубопроводов, где возможно возникновение избыточного давления, ливневых и напорных системах канализации и водоотвода. Не совместим с другими типами хомутов. Прост и надежен в применении и монтаже. Слово Kralle по немецки означает коготь.

Материал: оцинкованная сталь W1

СЕРТИФИКАТЫ:

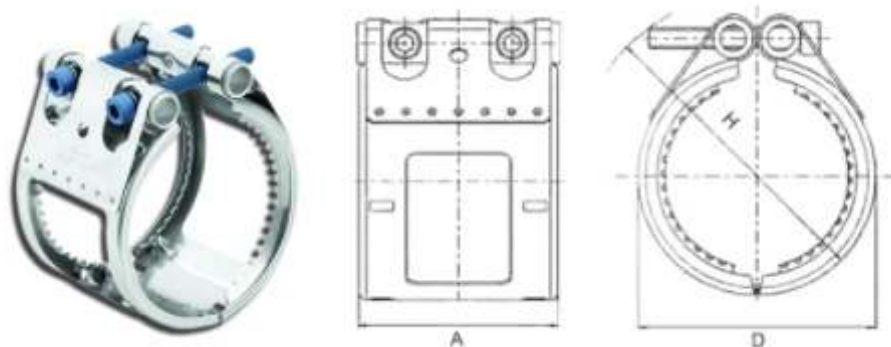
Отказное письмо 2020

Сертификат SML

Приложения №1, 2 к серт.SML

| АРТИКУЛ | НОМЕНКЛАТУРА | РАЗМЕР | РАЗМЕР болта | Макс. момент затяжки Н/м | РАЗМЕР L, мм |
|----------------|---|--------|--------------|--------------------------|--------------|
| USH50Rekord51 | Усиливающий хомут Rekord-Kralle 50x69мм | 50 | M8 | 12-15 | 69 |
| USH70Rekord51 | Усиливающий хомут Rekord-Kralle 70x69мм | 70 | M8 | 12-15 | 69 |
| USH80Rekord51 | Усиливающий хомут Rekord-Kralle 80x69мм | 80 | M8 | 12-15 | 69 |
| USH100Rekord51 | Усиливающий хомут Rekord-Kralle 100x87мм | 100 | M10 | 25-30 | 87 |
| USH125Rekord51 | Усиливающий хомут Rekord-Kralle 125x95мм | 125 | M10 | 30-35 | 95 |
| USH150Rekord51 | Усиливающий хомут Rekord-Kralle 150x95мм | 150 | M10 | 30-35 | 95 |
| USH200Rekord51 | Усиливающий хомут Rekord-Kralle 200x111мм | 200 | M12 | 60-65 | 111 |

Обжимная манжета Universal-Kralle



Обжимная манжета Universal-Kralle это усиливающая манжета которая для осевой фиксации труб бесраструбной канализации, находящихся под давлением. Это стальное кольцо с зубчиками по внутреннему периметру. Применяется для сдерживания давления в системах под напором. Благодаря ей удастся достичь надежной осевой фиксации всех элементов системы. При производстве болтов соединительной муфты используется оцинкованная сталь, которая покрывается слоем хрома. Такие усиливающие хомуты отличаются высокими показателями. Они способны выдерживать нагрузку до 10 бар.

Обжимная манжета Universal-Kralle применяется со всеми соединительными хомутами для труб SML : Rapid, CV и хомутом CE. Она надевается поверх крепежей и обеспечивает максимально надежное соединение.

К другим плюсам можно отнести:

- ▶ Устойчивость к коррозии;
- ▶ Устойчивость к морозам;
- ▶ Большой срок использования;
- ▶ Универсальность.

Материал: нержавеющая сталь W2

Макс. момент затяжки Н/м: Затяжка до упора

СЕРТИФИКАТЫ:

Отказное письмо 2020

Сертификат SML

Приложение №1 к серт.SML

| АРТИКУЛ | НОМЕНКЛАТУРА | РАЗМЕР | РАЗМЕР болта |
|-------------------|---|--------|--------------|
| USH50Universal52 | Усиливающий хомут Universal-Kralle 50 W2 | 50 | M8 |
| USH70Universal52 | Усиливающий хомут Universal-Kralle 70 W2 | 70 | M8 |
| USH80Universal52 | Усиливающий хомут Universal-Kralle 80 W2 | 80 | M8 |
| USH100Universal52 | Усиливающий хомут Universal-Kralle 100 W2 | 100 | M10 |
| USH125Universal52 | Усиливающий хомут Universal-Kralle 125 W2 | 125 | M10 |
| USH150Universal52 | Усиливающий хомут Universal-Kralle 150 W2 | 150 | M10 |
| USH200Universal52 | Усиливающий хомут Universal-Kralle 200 W2 | 200 | M12 |
| USH250Universal52 | Усиливающий хомут Universal-Kralle 250 W2 | 250 | M12 |
| USH300Universal52 | Усиливающий хомут Universal-Kralle 300 W2 | 300 | M12 |

Ремонтные ХОМУТЫ

Хомуты ремонтные оцинкованные «краб»



Ремонтные хомуты изготовлены из оцинкованной стали. Толщина корпуса составляет 1 мм, крепежного моста — 2 мм. Хомуты затягиваются болтами и гайками М6 или М8. Крепежные элементы оцинкованы.

Уплотнительная прокладка.

Толщина уплотнительного слоя составляет 3 мм для хомутов размером 1/2"—3" и 5 мм для размеров 3 1/2"—6". Уплотнение изготовлено из NBR

(бутадиен-нитрильный каучук) с рабочим диапазоном температур от -50°C до +110°C, время отверждения при +140°C — 42 мин.

Уплотнение приклеено к корпусу.

Рельеф поверхности уплотнения типа «вафля».

Имеется возможность составления ремонтных хомутов большого размера до 516 мм.

Благодаря конструкции, перекрыть дополнительные размеры труб можно путем соединения хомутов данного типа между собой.

В случае двусоставных соединений возможно перекрытие труб до 344 мм по наружному диаметру, а в случае сборки из трех хомутов — до 516 мм.

Материал: оцинкованная сталь W1

| Артикул | Номенклатура | Размер |
|-----------------|--|---------|
| REM20-24KRB41 | Ремонтный хомут "краб" 1/2"; Ду 15; Дн 20-24; шир.70 | 20x24 |
| REM25-29KRB41 | Ремонтный хомут "краб" 3/4"; Ду 20; Дн 25-29; шир.70 | 25-29 |
| REM32-35KRB41 | Ремонтный хомут "краб" 1"; Ду 25; Дн 32-35; шир.70 | 32x35 |
| REM40-44KRB41 | Ремонтный хомут "краб" 1-1/4"; Ду 32; Дн 40-44; шир.70 | 40-44 |
| REM45-53KRB41 | Ремонтный хомут "краб" 1-1/2"; Ду 40; Дн 45-53; шир.70 | 45-53 |
| REM57-67KRB41 | Ремонтный хомут "краб" 2"; Ду 50; Дн 57-67; шир.70 | 57-67 |
| REM74-82KRB41 | Ремонтный хомут "краб" 2-1/2"; Ду 65; Дн 74-82; шир.70 | 74-82 |
| REM87-95KRB41 | Ремонтный хомут "краб" 3"; Ду 80; Дн 87-95; шир.70 | 87-95 |
| REM101-110KRB41 | Ремонтный хомут "краб" 3-1/2"; Дн 101-110; шир.150 | 101x110 |
| REM114-121KRB41 | Ремонтный хомут "краб" 4"; Дн 114-121; шир. 150 | 114-121 |
| REM133-146KRB41 | Ремонтный хомут "краб" 5"; Дн 133-146; шир.150 | 133-146 |
| REM159-172KRB41 | Ремонтный хомут "краб" 6"; Дн 159-172; шир.150 | 159-172 |
| REM217-226KRB41 | Ремонтный хомут "краб" 8"; Дн 217-226; шир.250 | 217-226 |

Муфта нержавеющая АМН



Свертная муфта представляет собой ремонтный хомут в котором используется нержавеющая лента шириной 150, 200 или 330 мм, внутреннего мостика также из нержавеющей стали, двух болтов и гаек. Для уплотнения и герметизации используется прокладка из рифленой резины, предназначенной для контакта с питьевой водой.

Материал: нержавеющая сталь W2, кроме артикула REM500L330AMN41. Его материал оцинкованная сталь W1

СЕРТИФИКАТЫ: Отказное письмо 2020

| Артикул | Номенклатура | Размер | Диапазон | Размер L, мм |
|-----------------|--|---------|----------|--------------|
| REM250L330AMN42 | Свертная муфта ДУ-250 из нержавеющей стали L=330 | 250L330 | 270-280 | 330 |
| REM200L330AMN42 | Свертная муфта ДУ-200 из нержавеющей стали L=330 | 200L330 | 218-228 | 330 |
| REM150L330AMN42 | Свертная муфта ДУ-150 из нержавеющей стали L=330 | 150L330 | 165-175 | 330 |
| REM700L330AMN42 | Свертная муфта ДУ-700 из нержавеющей стали L=330 | 700L330 | 725-740 | 330 |
| REM600L330AMN42 | Свертная муфта ДУ-600 из нержавеющей стали L=330 | 600L330 | 625-640 | 330 |
| REM500L330AMN41 | Свертная муфта ДУ-500 из нержавеющей стали L=330 | 500L330 | 525-540 | 330 |
| REM400L330AMN42 | Свертная муфта ДУ-400 из нержавеющей стали L=330 | 400L330 | 420-430 | 330 |
| REM300L330AMN42 | Свертная муфта ДУ-300 из нержавеющей стали L=330 | 300L330 | 320-330 | 330 |
| REM125L330AMN42 | Свертная муфта ДУ-125 из нержавеющей стали L=330 | 125L330 | 140-145 | 330 |
| REM80L330AMN42 | Свертная муфта ДУ-80 из нержавеющей стали L=330 | 80L330 | 75-85 | 330 |
| REM65L330AMN42 | Свертная муфта ДУ-65 из нержавеющей стали L=330 | 65L330 | 75-85 | 330 |
| REM100L330AMN42 | Свертная муфта ДУ-100 из нержавеющей стали L=330 | 100L330 | 108-118 | 330 |
| REM50L150AMN42 | Свертная муфта ДУ-50 из нержавеющей стали L=150 | 50L150 | 60-65 | 150 |
| REM50L200AMN42 | Свертная муфта ДУ-50 из нержавеющей стали L=200 | 50L200 | 60-65 | 150 |
| REM65L200AMN42 | Свертная муфта ДУ-65 из нержавеющей стали L=200 | 65L200 | 75-85 | 150 |
| REM80L200AMN42 | Свертная муфта ДУ-80 из нержавеющей стали L=200 | 80L200 | 88-98 | 150 |
| REM100L200AMN42 | Свертная муфта ДУ-100 из нержавеющей стали L=200 | 100L200 | 108-118 | 200 |
| REM125L200AMN42 | Свертная муфта ДУ-125 из нержавеющей стали L=200 | 125L200 | 135-145 | 200 |
| REM150L200AMN42 | Свертная муфта ДУ-150 из нержавеющей стали L=200 | 150L200 | 165-175 | 200 |
| REM200L200AMN42 | Свертная муфта ДУ-200 из нержавеющей стали L=200 | 200L200 | 218-228 | 200 |
| REM250L200AMN42 | Свертная муфта ДУ-250 из нержавеющей стали L=200 | 250L200 | 270-280 | 200 |
| REM300L200AMN42 | Свертная муфта ДУ-300 из нержавеющей стали L=200 | 300L200 | 320-330 | 200 |
| REM400L200AMN42 | Свертная муфта ДУ-400 из нержавеющей стали L=200 | 400L200 | 420-430 | 200 |
| REM500L200AMN42 | Свертная муфта ДУ-500 из нержавеющей стали L=200 | 500L200 | 525-540 | 330 |

Муфта с приварными болтами ВМВ

Ремонтный хомут или муфта с приварными болтами представляет собой вариант свертной муфты в котором болты приварены с одной стороны для удобства установ. В этом хомуте применена пищевая ребристая резина. Эти хомуты используются при перепадах давлений до 10 атмосфер.



Материал: нержавеющая сталь W2

СЕРТИФИКАТЫ: Отказное письмо 2020

| Артикул | Номенклатура | Размер |
|---------------------|------------------------------------|-------------|
| REM45-50L100BMB42 | Хомут стандартный D45-50 L100 | 45-50L100 |
| REM57-62L100BMB42 | Хомут стандартный D57-62 L100 | 57-62L100 |
| REM209-223L300BMB42 | Хомут стандартный D 210-223, L 300 | 210-223L300 |
| - | Хомут ремонтный D 520-540, L 400 | 520-540L400 |
| REM88-98L200BMB42 | Хомут стандартный D88-98,L200 | 88-98L200 |
| REM219-229L200BMB42 | Хомут стандартный D219-229 L200 | 219-229L200 |
| REM73-80L200BMB42 | Хомут стандартный D73-80 L200 | 73-80L200 |
| REM73-80L150BMB42 | Хомут стандартный D73-80 L150 | 73-80L150 |
| REM52-59L150BMB42 | Хомут стандартный D52-59 L150 | 52-59L150 |
| REM320-330L300BMB42 | Хомут стандартный D320-330 L300 | 320-330L300 |
| REM219-230L300BMB42 | Хомут стандартный D219-230 L300 | 219-230L300 |
| REM165-175L300BMB42 | Хомут стандартный D165-175 L300 | 165-175L300 |
| REM159-170L200BMB42 | Хомут стандартный D159-170 L200 | 159-170L200 |
| REM125-135L200BMB42 | Хомут стандартный D125-135 L200 | 125-135L200 |
| REM139-150L300BMB42 | Хомут стандартный D139-150 L300 | 139-150L300 |
| REM139-150L200BMB42 | Хомут стандартный D139-150 L200 | 139-150L200 |
| REM139-150L150BMB42 | Хомут стандартный D139-150 L150 | 139-150L150 |
| REM125-135L200BMB42 | Хомут стандартный D125-135 L300 | 125-135L300 |
| REM108-118L200BMB42 | Хомут стандартный D108-125 L250 | 108-125L250 |
| REM320-330L400BMB42 | Хомут стандартный D620-640 L400 | 620-640L400 |
| REM219-230L200BMB42 | Хомут стандартный D219-230 L200 | 219-230L200 |
| REM159-170L150BMB42 | Хомут стандартный D159-170 L150 | 159-170L150 |
| REM102-112L150BMB42 | Хомут стандартный D102-112 L150 | 102-112L150 |
| REM87-97L200BMB42 | Хомут стандартный D87-97 L200 | 87-97L200 |
| REM70-77L200BMB42 | Хомут стандартный D70-77 L200 | 70-77L200 |
| REM315-326L300BMB42 | Хомут стандартный D315-326 L300 | 315-326L300 |
| REM209-220L300BMB42 | Хомут стандартный D209-220 L300 | 209-220L300 |
| REM118-128L200BMB42 | Хомут стандартный D118-128 L200 | 118-128L200 |
| REM88-98L300BMB42 | Хомут стандартный D88-110,L300 | 88-110L300 |
| REM88-98L300BMB42 | Хомут стандартный D88-110,L200 | 88-110L200 |
| REM87-97L400BMB42 | Хомут стандартный D87-97 L300 | 87-97L300 |
| REM76-87L200BMB42 | Хомут стандартный D75-83 L200 | 73-83L200 |
| REM45-50L150BMB42 | Хомут стандартный D45-50 L150 | 45-50L150 |
| REM57-62L150BMB42 | Хомут стандартный D57-64 L150 | 57-62L150 |
| REM60-67L150BMB42 | Хомут стандартный D60-67 L150 | 60-67L150 |
| REM67-74L150BMB42 | Хомут стандартный D67-74 L150 | 67-74L150 |
| REM76-87L150BMB42 | Хомут стандартный D76-87 L150 | 76-87L150 |
| REM87-94L150BMB42 | Хомут стандартный D87-97 L150 | 87-94L150 |
| REM108-118L150BMB42 | Хомут стандартный D108-118 L150 | 108-118L150 |
| REM113-123L150BMB42 | Хомут стандартный D113-123 L150 | 113-123L150 |
| REM44-51L200BMB42 | Хомут стандартный D44-51 L200 | 44-51L200 |
| REM48-55L200BMB42 | Хомут стандартный D48-55 L200 | 48-55L200 |

| Артикул | Номенклатура | Размер |
|---------------------|---------------------------------|-------------|
| REM52-59L200BMB42 | Хомут стандартный D52-59 L200 | 52-59L200 |
| REM57-62L200BMB42 | Хомут стандартный D57-62 L200 | 57-62L200 |
| REM57-64L200BMB42 | Хомут стандартный D57-64 L200 | 57-64L200 |
| REM60-67L200BMB42 | Хомут стандартный D60-67 L200 | 60-67L200 |
| REM67-74L200BMB42 | Хомут стандартный D67-74 L200 | 67-74L200 |
| REM76-87L200BMB42 | Хомут стандартный D76-87 L200 | 76-87L200 |
| REM82-90L200BMB42 | Хомут стандартный D82-90 L200 | 82-90L200 |
| REM87-94L200BMB42 | Хомут стандартный D87-94 L200 | 87-94L200 |
| REM95-105L200BMB42 | Хомут стандартный D95-105 L200 | 95-105L200 |
| REM102-112L200BMB42 | Хомут стандартный D102-112 L200 | 102-112L200 |
| REM113-123L200BMB42 | Хомут стандартный D113-123 L200 | 113-123L200 |
| REM108-118L200BMB42 | Хомут стандартный D108-118 L200 | 108-118L200 |
| REM135-145L200BMB42 | Хомут стандартный D135-145 L200 | 135-145L200 |
| REM130-140L200BMB42 | Хомут стандартный D130-140 L200 | 130-140L200 |
| REM159-170L250BMB42 | Хомут стандартный D159-170 L200 | 159-170L200 |
| REM165-175L250BMB42 | Хомут стандартный D167-177 L200 | 167-177L200 |
| REM209-220L200BMB42 | Хомут стандартный D210-221 L200 | 209-220L200 |
| REM219-229L250BMB42 | Хомут стандартный D219-229 L200 | 219-229L200 |
| REM271-281L200BMB42 | Хомут стандартный D271-281 L200 | 271-281L200 |
| REM273-281L300BMB42 | Хомут стандартный D273-283 L200 | 273-283L200 |
| REM310-320L200BMB42 | Хомут стандартный D310-320 L200 | 310-320L200 |
| REM320-330L200BMB42 | Хомут стандартный D320-330 L200 | 320-330L200 |
| REM57-62L300BMB42 | Хомут стандартный D57-62 L300 | 57-62L300 |
| REM60-67L300BMB42 | Хомут стандартный D60-67 L300 | 60-67L300 |
| REM70-77L300BMB42 | Хомут стандартный D70-77 L300 | 70-77L300 |
| REM67-74L300BMB42 | Хомут стандартный D67-74 L300 | 67-74L300 |
| REM63-70L300BMB42 | Хомут стандартный D63-70 L300 | 63-70L300 |
| REM73-80L300BMB42 | Хомут стандартный D73-80 L300 | 73-80L300 |
| REM87-94L200BMB42 | Хомут стандартный D87-94 L300 | 87-94L200 |
| REM88-98L300BMB42 | Хомут стандартный D88-98, L300 | 88-98L300 |
| REM95-105L300BMB42 | Хомут стандартный D95-105 L300 | 95-105L300 |
| REM108-118L300BMB42 | Хомут стандартный D108-118 L300 | 108-118L300 |
| REM113-123L300BMB42 | Хомут стандартный D113-123 L300 | 113-123L300 |
| REM130-140L300BMB42 | Хомут стандартный D130-140 L300 | 130-140L300 |
| REM159-170L300BMB42 | Хомут стандартный D159-170 L300 | 159-170L300 |
| REM151-161L300BMB42 | Хомут стандартный D151-161 L300 | 151-161L300 |
| REM167-177L300BMB42 | Хомут стандартный D167-177 L300 | 167-177L300 |
| REM219-229L300BMB42 | Хомут стандартный D219-229 L300 | 219-229L300 |
| REM273-283L300BMB42 | Хомут стандартный D273-283 L300 | 273-283L300 |
| REM310-320L300BMB42 | Хомут стандартный D310-320 L300 | 310-320L300 |
| REM320-330L300BMB42 | Хомут стандартный D320-330 L300 | 320-330L300 |
| REM82-90L400BMB52 | Хомут стандартный D82-90, L400 | 82-90L400 |
| REM87-97L400BMB42 | Хомут стандартный D87-97 L400 | 87-97L400 |
| REM95-104L400BMB42 | Хомут стандартный D95-104 L400 | 95-104L400 |
| REM98-108L400BMB42 | Хомут стандартный D98-108 L200 | 98-108L400 |
| REM102-112L400BMB42 | Хомут стандартный D102-112 L400 | 102-112L400 |
| REM108-118L400BMB42 | Хомут стандартный D108-118 L400 | 108-118L400 |
| REM113-123L400BMB42 | Хомут стандартный D113-123 L400 | 113-123L400 |
| REM130-140L400BMB42 | Хомут стандартный D130-140 L400 | 130-140L400 |
| REM139-150L250BMB42 | Хомут стандартный D139-150 L400 | 139-150L400 |
| REM159-170L400BMB42 | Хомут стандартный D159-170 L400 | 159-170L400 |
| REM167-177L400BMB42 | Хомут стандартный D167-177 L400 | 167-177L400 |
| REM195-205L400BMB42 | Хомут стандартный D195-205 L400 | 195-205L400 |
| REM219-229L400BMB42 | Хомут стандартный D219-229 L400 | 219-229L400 |
| REM215-227L400BMB42 | Хомут стандартный D215-227 L400 | 215-227L400 |
| REM273-283L400BMB42 | Хомут стандартный D273-283 L400 | 273-283L400 |
| REM310-320L400BMB42 | Хомут стандартный D310-320 L400 | 310-320L400 |
| REM320-330L400BMB42 | Хомут стандартный D320-330 L400 | 320-330L400 |
| REM320-330L400BMB42 | Хомут стандартный D520-540 L500 | 518-538L300 |
| REM320-330L400BMB42 | Хомут стандартный D520-540 L400 | 520-540L400 |

| Артикул | Номенклатура | Размер |
|---------------------|---------------------------------|-------------|
| REM320-330L300BMB42 | Хомут стандартный D420-440 L300 | 406-430L300 |
| REM320-330L300BMB42 | Хомут стандартный D348-368 L300 | 348-368L300 |
| REM310-320L300BMB42 | Хомут стандартный D315-335 L400 | 315-335L400 |
| REM310-320L300BMB42 | Хомут стандартный D315-335 L300 | 315-335L300 |
| REM273-283L300BMB42 | Хомут стандартный D273-293 L300 | 273-293L300 |
| REM271-281L200BMB42 | Хомут стандартный D271-281 L300 | 265-275L300 |
| REM215-227L400BMB42 | Хомут стандартный D215-226 L300 | 215-226L300 |
| REM215-227L400BMB42 | Хомут стандартный D215-226 L200 | 215-226L200 |
| REM210-230L300BMB42 | Хомут стандартный D210-230 L300 | 210-230L300 |
| REM209-220L200BMB42 | Хомут стандартный D210-230 L200 | 210-230L200 |
| REM159-170L200BMB42 | Хомут стандартный D158-180 L300 | 158-180L300 |
| REM159-170L200BMB42 | Хомут стандартный D158-180 L200 | 158-180L200 |
| REM130-140L200BMB42 | Хомут стандартный D133-144 L200 | 133-144L200 |
| REM130-140L200BMB42 | Хомут стандартный D120-140 L250 | 120-140L250 |
| REM108-118L200BMB42 | Хомут стандартный D108-125 L300 | 108-125L300 |
| REM108-118L200BMB42 | Хомут стандартный D108-125 L200 | 108-125L200 |
| REM102-112L200BMB42 | Хомут стандартный D102-112 L300 | 102-112L300 |
| REM70-77L150BMB42 | Хомут стандартный D70-77 L150 | 70-77L150 |
| REM70-77L300BMB42 | Хомут стандартный D70-80 L200 | 70-80L200 |
| REM60-67L200BMB42 | Хомут стандартный D60-70 L200 | 60-70L200 |
| REM52-59L200BMB42 | Хомут стандартный D50-60 L200 | 50-60L200 |
| REM151-161L300BMB42 | Хомут стандартный D151-161 L200 | 151-161L200 |
| REM113-123L200BMB42 | Хомут стандартный D116-128 L200 | 116-128L200 |
| REM145-155L500BMB42 | Хомут стандартный D145-155 L500 | 145-155L500 |
| REM151-161L500BMB42 | Хомут стандартный D151-161 L500 | 151-161L500 |
| REM159-170L500BMB42 | Хомут стандартный D159-170 L500 | 159-170L500 |
| REM193-203L200BMB42 | Хомут стандартный D193-203 L200 | 193-203L200 |
| REM200-210L500BMB42 | Хомут стандартный D200-210 L500 | 200-210L500 |
| REM209-220L500BMB42 | Хомут стандартный D209-220 L500 | 209-220L500 |
| REM243-253L500BMB42 | Хомут стандартный D243-253 L500 | 243-253L500 |
| REM252-262L500BMB42 | Хомут стандартный D252-262 L500 | 252-262L500 |

Муфта нержавеющая BMN



Материал: нержавеющая сталь W2

СЕРТИФИКАТЫ:

Отказное письмо 2020

| АРТИКУЛ | НОМЕНКЛАТУРА | РАЗМЕР |
|------------------|----------------|----------|
| REM250/330BMN42 | Муфта 280/330 | 280x330 |
| REM300/200BMN42 | Муфта 300/400 | 300x400 |
| REM20/330BMN42 | Муфта 200/400 | 200x400 |
| REM700/200BMN42 | Муфта 75/330 | 75x330 |
| REM50/200BMN42 | Муфта 50/150 | 50x150 |
| REM50/200BMN42 | Муфта 40/150 | 40x150 |
| REM300/330BMN42 | Муфта 400/400 | 400x400 |
| REM1000/200BMN42 | Муфта 1000x200 | 1000/200 |
| REM800/330BMN42 | Муфта 800x400 | 800x400 |
| REM50/200BMN42 | Муфта 40x200 | 40x200 |
| REM50/200BMN42 | Муфта 50x200 | 50x200 |
| REM65/200BMN42 | Муфта 65x200 | 65x200 |
| REM80/200BMN42 | Муфта 80x200 | 80x200 |
| REM100/200BMN42 | Муфта 100x200 | 100x200 |
| REM125/200BMN42 | Муфта 125x200 | 125x200 |
| REM150/200BMN42 | Муфта 150x200 | 150x200 |
| REM200/200BMN42 | Муфта 200x200 | 200x200 |
| REM250/200BMN42 | Муфта 250x200 | 250x200 |
| REM300/200BMN42 | Муфта 300x200 | 300x200 |
| REM350/200BMN42 | Муфта 350x200 | 350x200 |
| REM400/200BMN42 | Муфта 400x200 | 400x200 |
| REM500/200BMN42 | Муфта 500x200 | 500x200 |
| REM600/200BMN42 | Муфта 600x200 | 600x200 |
| REM700/200BMN42 | Муфта 700x200 | 700x200 |
| REM50/330BMN42 | Муфта 50x330 | 50x330 |
| REM65/330BMN42 | Муфта 65x330 | 65x330 |
| REM80/330BMN42 | Муфта 80x330 | 80x330 |
| REM100/300BMN42 | Муфта 100x330 | 100x300 |
| REM125/330BMN42 | Муфта 125x330 | 125x330 |
| REM150/330BMN42 | Муфта 150x330 | 150x330 |
| REM20/330BMN42 | Муфта 200x330 | 20x330 |
| REM250/330BMN42 | Муфта 250/330 | 250L330 |
| REM300/330BMN42 | Муфта 300x330 | 300x330 |
| REM350/330BMN42 | Муфта 350x330 | 350x330 |
| REM300/330BMN42 | Муфта 400x330 | 300x330 |
| REM450/330BMN42 | Муфта 450/330 | 450x330 |
| REM500/330BMN42 | Муфта 500x330 | 500x330 |
| REM550/330BMN42 | Муфта 550x330 | 550x330 |
| REM600/330BMN42 | Муфта 600x330 | 600x330 |
| REM700/330BMN42 | Муфта 700x330 | 700x330 |
| REM800/330BMN42 | Муфта 800x330 | 800x330 |
| REM900/330BMN42 | Муфта 900x330 | 900x330 |
| REM1000/330BMN42 | Муфта 1000x330 | 1000x330 |
| REM100/400BMN42 | Муфта 100x400 | 100x400 |
| REM150/400BMN42 | Муфта 150x400 | 150x400 |

Разборный оцинкованный ремонтный хомут ARH



Материал: оцинкованная сталь W1

СЕРТИФИКАТЫ: Отказное письмо 2020

| Артикул | Номенклатура | Размер | Размер болта | Толщина ленты | Вес |
|-----------------|---------------------|---------|--------------|---------------|------|
| REM21-23ARH41 | X015 PXTBO* 21-23 | 21x23 | M8x25 | 1,5 | 0,18 |
| REM26-28ARH41 | X020 PXTBO* 26-28 | 26x28 | M8x25 | 1,5 | 0,19 |
| REM31-39ARH41 | X025 PXTBO* 33-35 | 31-39 | M8x25 | 1,5 | 0,2 |
| REM42-46ARH41 | X032 PXTBO* 42-46 | 42-46 | M8x25 | 2 | 0,32 |
| REM47-56ARH41 | X040 PXTBO* 48-55 | 47-56 | M8x25 | 2 | 0,37 |
| REM57-66ARH41 | X050 PXTBO* 60-65 | 57-66 | M12x40 | 3 | 1,18 |
| REM70-82ARH41 | X065 PXTBO* 76-89 | 70-82 | M12x40 | 3 | 1,32 |
| REM88-98ARH41 | X080 PXTBO* 89-103 | 88-98 | M12x40 | 3 | 1,42 |
| REM108-118ARH41 | X100 PXTBO* 108-121 | 108x118 | M12x40 | 3 | 1,6 |
| REM139-144ARH41 | X125 PXTBO* 140-145 | 139-144 | M12x40 | 3 | 3 |
| REM159-170ARH41 | X150 PXTBO* 159-170 | 159-170 | M16 | 3 | 3,2 |
| REM219-225ARH41 | X200 PXTBO* 219-230 | 219-225 | M16 | 3 | 3,9 |
| REM273-280ARH41 | X250 PXTBO* 273-284 | 273-280 | M16 | 3 | 4,9 |
| REM315-326ARH41 | X300 PXTBO* 325-336 | 315-326 | M16 | 3 | 5,3 |
| REM355-365ARH41 | X350 PXTBO* 376-386 | 355-365 | M16 | 3 | 6 |
| REM426-437ARH41 | X400 PXTBO* 426-437 | 426-437 | M16 | 3 | 6,4 |
| REM525-536ARH41 | X500 PXTBO* 525-536 | 525-536 | M16 | 3 | 7,9 |
| REM625-637ARH41 | X600 PXTBO* 625-637 | 625-637 | M16 | 3 | 9,6 |

*PXTBO - Ремонтный хомут на трубу для водоснабжения оцинкованный

Разборный неоцинкованный BRN



Ремонтные не оцинкованные хомуты предназначены для аварийного, временного ремонта свищей, трещин, пробоин, коррозионного поражения водопроводов с питьевой и технической водой. Они более эффективны, чем деревянные затычки - чопики.

Материал: оцинкованная сталь W1

СЕРТИФИКАТЫ: Отказное письмо 2020

| Артикул | Номенклатура | Размер | Размер болта | Толщина ленты | Вес |
|---------------|----------------------|--------|--------------|---------------|------|
| REM20-22BRN41 | X015 *PXTBO* 21-23 д | 20x22 | M8x25 | 1,5 | 0,18 |
| REM25-27BRN41 | X020*PXTBO* 26-28 | 25x27 | M8-25 | 1,5 | 0,19 |
| REM33-35BRN41 | X025 *PXTBO* 33-35 | 31-39 | M8x25 | 1,5 | 0,2 |
| REM41-43BRN41 | X032 *PXTBO* 42-46 | 42-46 | M8x25 | 2 | 0,32 |
| REM47-49BRN41 | X040 *PXTBO* 48-51 | 47-56 | M8x25 | 2 | 0,37 |
| REM57-62BRN41 | X050 *PXTBO* 60-65 | 57-66 | M12x40 | 3 | 1,18 |

*PXTBO - Ремонтный хомут на трубу для водоснабжения оцинкованный

Разборный неоцинкованный ARH



Материал: 0

СЕРТИФИКАТЫ: Отказное письмо 2020

| Артикул | Номенклатура | Размер | Размер болта | Толщина ленты | Вес |
|-----------------|---------------------|---------|--------------|---------------|------|
| REM76-89ARH40 | X065 PXTBO* 76-89 | 70-82 | M12x40 | 3 | 1,32 |
| REM89-103ARH40 | X080 PXTBO* 89-103 | 88-98 | M12x40 | 3 | 1,42 |
| REM108-121ARH40 | X100 PXTBO* 108-121 | 108x118 | M12x40 | 3 | 1,6 |
| REM140-145ARH40 | X125 PXTBO* 140-145 | 139-144 | M12x40 | 3 | 3 |
| REM159-170ARH40 | X150 PXTBO* 159-170 | 159-170 | M16 | 3 | 3,2 |
| REM219-230ARH40 | X200 PXTBO* 219-230 | 219-225 | M16 | 3 | 3,9 |
| REM273-284ARH40 | X250 PXTBO* 273-284 | 273-280 | M16 | 3 | 4,9 |
| REM325-336ARH40 | X300 PXTBO* 325-336 | 315-326 | M16 | 3 | 5,3 |
| REM376-386ARH40 | X350 PXTBO* 376-386 | 355-365 | M16 | 3 | 6 |
| REM426-437ARH40 | X400 PXTBO* 426-437 | 426-436 | M16 | 3 | 6,4 |
| REM525-536ARH40 | X500 PXTBO* 525-536 | 525-535 | M16 | 3 | 7,9 |
| REM625-637ARH40 | X600 PXTBO* 625-637 | 625-635 | M16 | 3 | 9,6 |

*PXTBO - Ремонтный хомут на трубу для водоснабжения оцинкованный

Ремонтные нержавеющие хомуты BRN



Хомуты предназначены для устранения течей и других повреждений труб с питьевой водой, технической водой и канализационных труб. лента крепежа (полумуфты) изготавливается из нержавеющей стали по AISI304 толщина **в зависимости от диаметра трубы:**

- ▶ диаметр от 50 мм до 100 мм толщина ленты 0,8мм;
- ▶ диаметр от 100 мм до 250 мм толщина ленты хомута 1,0мм;
- ▶ диаметр более 250 мм толщина ленты хомута 1,5мм.

Комплекующие замка делаются из нержавеющей стали по AISI430 толщиной 3,0мм

Резиновая прокладка изготовлена из ячеистой (вафлеподобной) пищевой резины.

Хомут предназначен для ремонта труб, работающих под давлением среды до 10 атмосфер. Гарантия от коррозии от сквозной коррозии - 10 лет.

Материал: нержавеющая сталь W2

СЕРТИФИКАТЫ: Отказное письмо 2020

| Артикул | Номенклатура | Размер |
|---------------------|--|-------------|
| REM57-62L250BRN42 | D50 Хомут составной из нержавеющей стали D 57-62, L250 | 57-62L250 |
| REM60-65L250BRN42 | D50 Хомут составной из нержавеющей стали D 60-65, L250 | 60-65L250 |
| REM75-85L250BRN42 | D65 Хомут составной из нержавеющей стали D 75-85, L250 | 75-85L250 |
| REM88-98L250BRN42 | D80 Хомут составной из нержавеющей стали D 88-98, L250 | 88-98L250 |
| REM108-118L250BRN42 | D100 Хомут составной из нержавеющей стали D108-118, L250 | 108-118L250 |
| REM140-145L250BRN42 | D125 Хомут составной из нержавеющей стали D140-145, L250 | 140-145L250 |
| REM167-177L250BRN42 | D150 Хомут составной из нержавеющей стали D167-177, L250 | 167-177L250 |
| REM219-229L250BRN42 | D200 Хомут составной из нержавеющей стали D219-229, L250 | 219-229L250 |
| REM273-283L250BRN42 | D250 Хомут составной из нержавеющей стали D273-283, L250 | 273-283L250 |
| REM320-330L250BRN42 | D300 Хомут составной из нержавеющей стали D320-330, L250 | 320-330L250 |
| REM420-440L250BRN42 | D400 Хомут составной из нержавеющей стали D420-440, L250 | 420-440L250 |

Ремонтные хомуты больших размеров BRD



Хомуты ремонтные BRD предназначены для устранения течей и других повреждений труб с питьевой водой, технической водой и канализационных труб. лента хомута (полумуфты) изготавливаются из нержавеющей стали по AISI304 толщина в зависимости от диаметра:
для труб диаметром до 400 мм толщина ленты хомута 1,0мм;
для труб диаметром.более 400 мм толщина ленты хомута 1,5мм.

Комплекующие замка делаются из нержавеющей стали по AISI430 толщиной 3,0мм

Резиновая прокладка изготовлена из ячеистой (вафлеподобной) пищевой резины.

Хомут предназначен для ремонта труб , работающих под давлением среды до 6 атмосфер.

Гарантия от сквозной коррозии 10 лет.

Материал: нержавеющая сталь W2

| Артикул | Номенклатура | Размер |
|---------------------|-----------------------------------|-------------|
| REM625-645L400BRD42 | Хомут двухсторонний D625-645 L400 | 625-645L400 |
| REM315-335L500BRD42 | Хомут двусторонний D315-335 L500 | 315-335L500 |
| REM190-210L300BRD42 | Хомут двусторонний D190-210 L300 | 190-210L300 |
| REM158-180L250BRD42 | Хомут двусторонний D158-180 L250 | 158-180L250 |
| REM138-160L200BRD42 | Хомут двусторонний D138-160 L200 | 138-160L200 |
| REM120-140L300BRD42 | Хомут двусторонний D120-140 L300 | 120-140L300 |
| REM112-134L250BRD42 | Хомут двусторонний D112-134 L250 | 112-134L250 |
| REM550-570L400BRD42 | Хомут двухсторонний D550-570 L400 | 550-570L400 |
| REM440-460L400BRD42 | Хомут двусторонний D440-460 L400 | 440-460L400 |
| REM240-260L300BRD42 | Хомут двусторонний D240-260 L300 | 240-260L300 |
| REM168-190L300BRD42 | Хомут двусторонний D168-190 L300 | 168-190L300 |
| REM520-540L600BRD42 | Хомут двухсторонний D520-540 L600 | 520-540L600 |
| REM85-105L300BRD42 | Хомут двусторонний D85-105 L300 | 85-105L300 |
| REM85-105L200BRD42 | Хомут двусторонний D85-105 L200 | 85-105L200 |
| REM85-105L150BRD42 | Хомут двусторонний D85-105 L150 | 85-105L150 |
| REM490-510L600BRD42 | Хомут двусторонний D490-510 L600 | 490-510L600 |
| REM490-510L500BRD42 | Хомут двусторонний D490-510 L500 | 490-510L500 |
| REM490-510L300BRD42 | Хомут двусторонний D490-510 L300 | 490-510L300 |
| REM210-230L400BRD42 | Хомут двусторонний D210-230 L400 | 210-230L400 |
| REM158-178L400BRD42 | Хомут двусторонний D158-178 L400 | 158-178L400 |
| REM130-150L400BRD42 | Хомут двусторонний D130-150 L400 | 130-150L400 |
| REM108-128L400BRD42 | Хомут двусторонний D108-128 L400 | 108-128L400 |
| REM108-128L300BRD42 | Хомут двусторонний D108-128 L300 | 108-128L300 |
| REM108-128L150BRD42 | Хомут двусторонний D108-128 L150 | 108-128L150 |
| REM490-510L400BRD42 | Хомут двусторонний D490-510 L400 | 490-510L400 |
| REM314-334L300BRD42 | Хомут двусторонний D315-335 L300 | 314-335L300 |
| REM314-334L400BRD42 | Хомут двусторонний D315-355 L300 | 314-334L400 |
| REM130-150L200BRD42 | Хомут двусторонний D133-155 L200 | 130-150L200 |
| REM108-128L200BRD42 | Хомут двусторонний D108-128 L200 | 108-128L200 |
| REM158-178L200BRD42 | Хомут двусторонний D158-180 L200 | 158-180L200 |
| REM210-230L200BRD42 | Хомут двусторонний D210-230 L200 | 210-230L200 |
| REM273-293L200BRD42 | Хомут двусторонний D272-292 L200 | 272-292L200 |
| REM347-367L200BRD42 | Хомут двусторонний D347-367 L200 | 347-367L200 |
| REM130-150L300BRD42 | Хомут двусторонний D135-155 L300 | 135-155L300 |
| REM158-178L300BRD42 | Хомут двусторонний D159-180 L300 | 159-180L300 |
| REM210-230L300BRD42 | Хомут двусторонний D210-230 L300 | 210-230L300 |
| REM273-293L300BRD42 | Хомут двусторонний D272-292 L300 | 273-293L300 |
| REM347-367L300BRD42 | Хомут двусторонний D347-367 L300 | 347-367L300 |

| Артикул | Номенклатура | Размер |
|-----------------------|-------------------------------------|---------------|
| REM365-385L300BRD42 | Хомут двусторонний D365-385 L300 | 365-385L300 |
| REM396-420L300BRD42 | Хомут двусторонний D396-420 L300 | 396-420L300 |
| REM420-440L300BRD42 | Хомут двусторонний D420-440 L300 | 420-440L300 |
| REM468-488L300BRD42 | Хомут двусторонний D468-488 L300 | 468-488L300 |
| REM490-510L300BRD42 | Хомут двусторонний D490-510 L300 | 490-510L300 |
| REM520-540L300BRD42 | Хомут двусторонний D520-540 L300 | 520-540L300 |
| REM630-650L300BRD42 | Хомут двусторонний D630-650 L300 | 630-650L300 |
| REM720-740L300BRD42 | Хомут двусторонний D720-740 L300 | 720-740L300 |
| REM820-840L300BRD42 | Хомут двусторонний D820-840 L300 | 820-840L300 |
| REM920-940L300BRD42 | Хомут двусторонний D920-940 L300 | 920-940L300 |
| REM1010-1040L300TRN42 | Хомут трёхсторонний D1010-1040 L300 | 1010-1040L300 |
| REM1210-1240L300TRN42 | Хомут трёхсторонний D1210-1240 L300 | 1210-1240L300 |
| REM273-293L400BRD42 | Хомут двусторонний D271-293 L400 | 272-292L300 |
| REM314-334L200BRD42 | Хомут двусторонний D310-330 L200 | 314-334L200 |
| REM347-367L400BRD42 | Хомут двусторонний D347-367 L400 | 347-367L400 |
| REM365-385L400BRD42 | Хомут двусторонний D365-385 L400 | 365-385L400 |
| REM396-420L400BRD42 | Хомут двусторонний D396-420 L400 | 396-420L400 |
| REM420-440L400BRD42 | Хомут двусторонний D420-440 L400 | 420-440L400 |
| REM468-488L400BRD42 | Хомут двусторонний D468-488 L400 | 468-488L400 |
| REM490-510L400BRD42 | Хомут двусторонний D490-510 L400 | 490-510L400 |
| REM520-540L400BRD42 | Хомут двусторонний D520-540 L400 | 520-540L400 |
| REM630-650L400BRD42 | Хомут двусторонний D630-650 L400 | 630-650L400 |
| REM720-740L400BRD42 | Хомут двусторонний D720-740 L400 | 720-740L400 |
| REM820-840L400BRD42 | Хомут двусторонний D820-840 L400 | 820-840L400 |
| REM920-940L400BRD42 | Хомут двусторонний D920-940 L400 | 920-940L400 |
| REM1010-1040L400TRN42 | Хомут трёхсторонний D1010-1040 L400 | 1010-1040L400 |
| REM1210-1240L400TRN42 | Хомут трёхсторонний D1210-1240 L400 | 1210-1240L400 |
| REM347-367L500BRD42 | Хомут двусторонний D347-367 L500 | 347-367L500 |
| REM365-385L500BRD42 | Хомут двусторонний D365-385 L500 | 365-385L500 |
| REM396-420L500BRD42 | Хомут двусторонний D396-420 L500 | 396-420L500 |
| REM420-440L500BRD42 | Хомут двусторонний D420-440 L500 | 420-440L500 |
| REM468-488L500BRD42 | Хомут двусторонний D468-488 L500 | 468-488L500 |
| REM490-510L500BRD42 | Хомут двусторонний D490-510 L500 | 490-510L500 |
| REM520-540L500BRD42 | Хомут двусторонний D520-540 L500 | 520-540L500 |
| REM630-650L500BRD42 | Хомут двусторонний D630-650 L500 | 630-650L500 |
| REM720-740L500BRD42 | Хомут двусторонний D720-740 L500 | 720-740L500 |
| REM820-840L500BRD42 | Хомут двусторонний D820-840 L500 | 820-840L500 |
| REM920-940L500BRD42 | Хомут двусторонний D920-940 L500 | 920-940L500 |
| REM1010-1040L500TRN42 | Хомут трёхсторонний D1010-1040 L500 | 1010-1040L500 |
| REM1210-1240L500TRN42 | Хомут трёхсторонний D1210-1240 L500 | 1210-1240L500 |
| REM347-367L600BRD42 | Хомут двусторонний D347-367 L600 | 347-367L600 |
| REM365-385L600BRD42 | Хомут двусторонний D365-385 L600 | 365-385L600 |
| REM396-420L600BRD42 | Хомут двусторонний D396-420 L600 | 396-420L600 |
| REM420-440L600BRD42 | Хомут двусторонний D420-440 L600 | 420-440L600 |
| REM468-488L600BRD42 | Хомут двусторонний D468-488 L600 | 468-488L600 |
| REM490-510L600BRD42 | Хомут двусторонний D490-510 L600 | 490-510L600 |
| REM630-650L600BRD42 | Хомут двусторонний D630-650 L600 | 630-650L600 |
| REM720-740L600BRD42 | Хомут двусторонний D720-740 L600 | 720-740L600 |
| REM820-840L600BRD42 | Хомут двусторонний D820-840 L600 | 820-840L600 |
| REM920-940L600BRD42 | Хомут двусторонний D920-940 L600 | 920-940L600 |
| REM1010-1040L600TRN42 | Хомут трёхсторонний D1010-1040 L600 | 1010-1040L600 |
| REM1210-1240L600TRN42 | Хомут трёхсторонний D1210-1240 L600 | 1210-1240L600 |

РУРС - Ремонтное уплотнение раструбных соединений



Сегодня восстановление герметичности раструбных соединений чаще всего производится по устаревшей технологии вручную механическим уплотнением с последующей заливкой раструба свинцом. Выполнение указанных работ требует больших затрат времени, что связано с необходимостью отключения аварийного участка трубопровода и опасно с точки зрения возможного травматизма работающих.

Для решения данных проблем предлагаем использовать «Ремонтное уплотнение раструбного соединения» (РУРС). Так же можно встретить название доуплотнитель. Это устройство обеспечивает долговечную и надежную герметизацию раструбных соединений, характеризуется простотой монтажных операций и коротким временем, требующимся на их выполнение. Возможен монтаж на действующих трубопроводах. Зачастую, только применение РУРС дает возможность устранить последствия аварий в труднодоступных местах, в кратчайшие сроки.

Кроме восстановления герметичности раструбного соединения, РУРС значительно повышает его надежность, являясь компенсатором смещений, возникающих из-за тепловых расширений трубопроводов, подвижек грунта, вибраций и т.д.

Среда применения - вода, сточные воды
Система применения - раструбные соединения

Максимальное рабочее давление - до 16 атм
Температура применения - до 120 С
Защитное покрытие - эпоксидно - порошковое

НОМЕНКЛАТУРА

РУРС ДУ-600 II гр.
 РУРС ДУ-500 II гр.
 РУРС ДУ-400 II гр.
 РУРС ДУ-300 II гр.
 РУРС ДУ-250 II гр.
 РУРС ДУ-200 II гр.
 РУРС ДУ-150 II гр.
 РУРС ДУ-100 II гр.

Соединительный узел ПФРК



ПФРК – патрубок фланец раструб компенсационный (или другое название - фланцевый адаптер) – вид фитинга, позволяющего получить переход с гладкой трубы на фланец. При использовании обжимного фланца (еще одно название) **решается ряд важнейших задач, в частности:**

- ▶ Ремонт и замена неисправной части трубопровода;
- ▶ Замена элементов трубопроводной арматуры;
- ▶ Переход с одного диаметра трубы на другой.

НОМЕНКЛАТУРА

Соединительный узел ПФРК Ду-200 (218-235)
 Соединительный узел ПФРК Ду-150 (159-182)
 Соединительный узел ПФРК Ду-100 (109-128)

Муфты зажимные с наружной резьбой



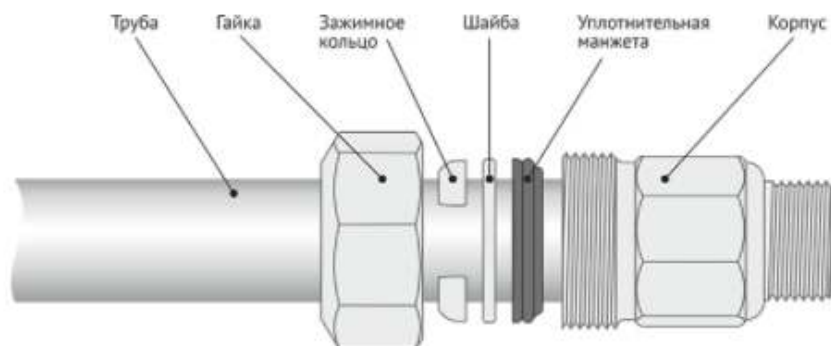
Конструкция муфты состоит из корпуса, зажимного кольца, уплотнительной манжеты и специальной шайбы.

Благодаря граненному корпусу и гайке, затягивание муфты стало безопасным: снизилась вероятность проскальзывания инструмента. Изготавливаются из ковкого чугуна.

Зажимное кольцо надежно удерживает трубу. Конструкция зажимает трубы различного диаметра в рамках условного прохода трубы. Изготавливается из высокопрочной пружинной стали.

Уплотнительная манжета надежно герметизирует соединение. Изготавливается из EPDM-каучука.

Шайба защищает уплотнительную манжету от механического воздействия зажимного кольца, ограничивает глубину вдавливания уплотнительной манжеты в корпус муфты. Изготавливается из стали.



Технические характеристики

Рабочее давление: 10 кг/см²

Рабочая температура для отопления и хозяйственно-бытового водоснабжения: 80 °C

для питьевого водоснабжения: 25 °C

Среда: вода

Вид труб: стальные и полиэтиленовые высокой плотности (S5/SDR11)

Материал: оцинкованная сталь W1

| Артикул | Номенклатура | Размер |
|------------------|--|-----------|
| REM19,7-21,8MN41 | Муфта зажимная наружная резьба 1/2"; Ду 15; Дн 19,7-21,8 | 19,7-21,8 |
| REM24,6-27,3MN41 | Муфта зажимная наружная резьба 3/4"; Ду 20; Дн 24,6-27,3 | 24,6-27,3 |
| REM31,4-34,2MN41 | Муфта зажимная наружная резьба 1"; Ду 25; Дн 31,4-34,2 | 31,4-34,2 |
| REM40,0-42,9MN41 | Муфта зажимная наружная резьба 1-1/4"; Ду 32; Дн 40,0-42,9 | 40,0-42,9 |
| REM47,9-51,5MN41 | Муфта зажимная наружная резьба 1-1/2"; Ду 40; Дн 47,9-51,5 | 47,9-51,5 |
| REM59,7-63,6MN41 | Муфта зажимная наружная резьба 2"; Ду 50; Дн 59,7-63,6 | 59,7-63,6 |

Муфты зажимные с внутренней резьбой



Конструкция муфты состоит из корпуса, зажимного кольца, уплотнительной манжеты и специальной шайбы.

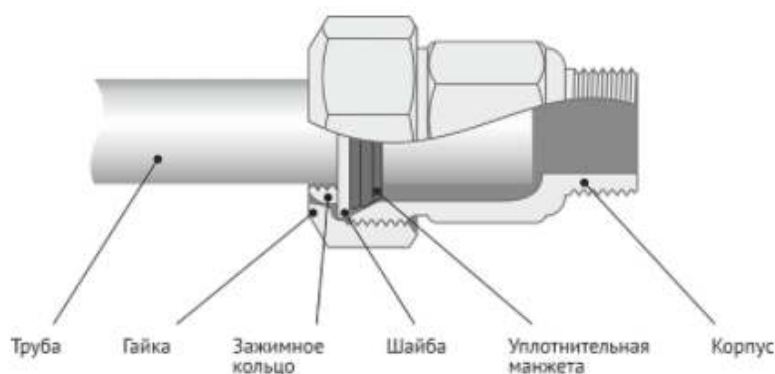
Благодаря граненному корпусу и гайке, затягивание муфты стало безопасным: снизилась вероятность проскальзывания инструмента. Изготавливаются из ковкого чугуна.

Зажимное кольцо надежно удерживает трубу. Конструкция зажимает трубы различного диаметра в рамках условного прохода трубы. Изготавливается из высокопрочной пружинной стали.

Уплотнительная манжета надежно герметизирует соединение. Изготавливается из EPDM-каучука.

Шайба защищает уплотнительную манжету от механического воздействия зажимного кольца, ограничивает глубину вдавливания уплотнительной манжеты в корпус муфты. Изготавливается из стали.

Конструкция зажимной муфты



Технические характеристики:

Рабочее давление: 10 кг/см²

Рабочая температура для отопления и хозяйственно-бытового водоснабжения: 80 °C

для питьевого водоснабжения: 25 °C

Среда: вода

Вид труб: стальные и полиэтиленовые высокой плотности (S5/SDR11)

Материал: оцинкованная сталь W1

| Артикул | Номенклатура | Размер |
|------------------|---|-----------|
| REM19,7-21,8MV41 | Муфта зажимная с внутренней резьбой 1/2"; Ду 15; Дн 19,7-21,8 | 19,7-21,8 |
| REM24,6-27,3MV41 | Муфта зажимная с внутренней резьбой 3/4"; Ду 20; Дн 24,6-27,3 | 24,6-27,3 |
| REM31,4-34,2MV41 | Муфта зажимная с внутренней резьбой 1"; Ду 25; Дн 31,4-34,2 | 31,4-34,2 |
| REM40,0-42,9MV41 | Муфта зажимная с внутренней резьбой 1-1/4"; Ду 32; Дн 40,0-42,9 | 40,0-42,9 |
| REM47,9-51,5MV41 | Муфта зажимная с внутренней резьбой 1-1/2"; Ду 40; Дн 47,9-51,5 | 47,9-51,5 |
| REM59,7-63,6MV41 | Муфта зажимная с внутренней резьбой 2"; Ду 50; Дн 59,7-63,6 | 59,7-63,6 |

Скобы

электротехнические

Скоба однолапковая

Однолапковый хомут применяют для фиксации трубных элементов, проводов, кабельной продукции, электромонтажных шлангов, металлических рукавов к неровным конструкциям со множеством сгибов, заломов. Обязательное условие – наличие одного ряда отверстий под крепеж.

Хомуты с одной лапкой широко используются в многих сферах строительства благодаря **характеристикам и особенностям монтажа:**

- ▶ подходят для закрепления труб из металла или полимеров;
- ▶ сделаны из высокопрочной оцинкованной стали;
- ▶ по изгибу арки проходит ребро жесткости, которое повышает предельные нагрузки;
- ▶ в скобе есть пазы, которые нужны для свободного перемещения детали без снятия.



Купить дюбель хомут клоп однолапковый можно в «Мире хомутов». Здесь продаются крепления, отвечающие нормам ГОСТ по демократичным расценкам. Скобы нужны для закрепления проводов, кабеля, кабельканалов. Скоба идет с оцинковкой, одной лапкой и отверстием в лапке. Размер подбирается по диаметру кабеля. Если есть проблемы с подбором габаритов, можно проконсультироваться с менеджером по телефону.

СЕРТИФИКАТЫ:

Отказное письмо 2020

Материал: оцинкованная сталь W1

| Артикул | Номенклатура | Количество в пакете | Размер |
|--------------|--|---------------------|--------|
| RB8-9SMO41 | Скоба металлическая СМО 8-9 (9000 шт.) | 100 | 8x9 |
| RB10-11SMO41 | Скоба металлическая СМО 10-11 (9000 шт.) | 100 | 10x11 |
| RB12-13SMO41 | Скоба металлическая СМО 12-13 (6000 шт.) | 100 | 12x13 |
| RB14-15SMO51 | Скоба металлическая СМО 14-15 (5000 шт.) | 100 | 14x15 |
| RB16-17SMO41 | Скоба металлическая СМО 16-17 (4000 шт.) | 100 | 16x17 |
| RB19-20SMO41 | Скоба металлическая СМО 19-20 (2500 шт.) | 100 | 19x20 |
| RB21-22SMO41 | Скоба металлическая СМО 21-22 (2000 шт.) | 100 | 21x22 |
| RB24-25SMO41 | Скоба металлическая СМО 24-25 (2000 шт.) | 50 | 24-25 |
| RB31-32SMO41 | Скоба металлическая СМО 31-32 (1200 шт.) | 50 | 31x32 |
| RB38-40SMO41 | Скоба металлическая СМО 38-40 (900 шт.) | 50 | 38x40 |
| RB48-50SMO41 | Скоба металлическая СМО 48-50 (700 шт.) | 50 | 48x50 |
| RB60-63SMO41 | Скоба металлическая СМО 60-63 | 50 | 60x63 |
| RB25-26SMO41 | Скоба металлическая СМО 25-26 (2000 шт.) | 50 | 25x26 |
| RB48-50O41 | Скоба металл.однолап.d 48-50мм(уп.50шт) | 50 | 48x50 |

Скобы двухлапковые

Хомут двухлапковый нужен для фиксирования трубных частей и проводов размером до 60 мм к металлическим конструкциям. Они прочно присоединяют трубу к поверхности даже в условиях сильной вибрации или высоких нагрузок. Для монтажа необходимо приготовить в поверхности два параллельных ряда отверстий под двухлапковый дюбель-хомут. Крепежная скоба сделана из оцинкованной стали, поэтому не боится коррозии, перепада температур, влажности.



Металлические скобы нужны для присоединения труб, проводов, шлангов электромонтажа, рукавов из металла к любым конструкциям винтами, шурупами или другими креплениями.

Особенности:

- ▶ подходит для металлических или полимерных трубных конструкций;
- ▶ сделаны из высокопрочной оцинкованной стали;
- ▶ по изгибу арки идет ребро жесткости, которое повышает предельные нагрузки;
- ▶ в скобе есть пазы, которые нужны для свободного перемещения детали без снятия.

СЕРТИФИКАТЫ:

Отказное письмо 2020

Материал: оцинкованная сталь W1

| Артикул | Номенклатура | Количество в пакете | Размер |
|--------------|---|---------------------|--------|
| RB8-9SMD41 | Скоба металлическая двухлапковая СМД 8-9 (7000 шт.) | 100 | 8x9 |
| RB10-11SMD41 | Скоба металлическая двухлапковая СМД 10-11 (5000 шт.) | 100 | 10x11 |
| RB12-13SMD41 | Скоба металлическая двухлапковая СМД 12-13 (3000 шт.) | 100 | 12x13 |
| RB14-15SMD41 | Скоба металлическая двухлапковая СМД 14-15 (3000 шт.) | 100 | 14x15 |
| RB16-17SMD41 | Скоба металлическая двухлапковая СМД 16-17 (2000 шт.) | 100 | 16x17 |
| RB19-20SMD41 | Скоба металлическая двухлапковая СМД 19-20 (2000 шт.) | 100 | 19x20 |
| RB21-22SMD41 | Скоба металлическая двухлапковая СМД 21-22 (1500 шт.) | 100 | 21x22 |
| RB24-25SMD41 | Скоба металлическая двухлапковая СМД 25-26 (1000 шт.) | 50 | 24-25 |
| RB31-32SMD41 | Скоба металлическая двухлапковая СМД 31-32 (900 шт.) | 50 | 31x32 |
| RB38-40SMD41 | Скоба металлическая двухлапковая СМД 38-40 (700 шт.) | 50 | 38x40 |
| RB48-50SMD41 | Скоба металлическая двухлапковая СМД 48-50 (500 шт.) | 50 | 48x50 |
| RB60-63SMD41 | Скоба мет.двухл. СМД 60-63 | 50 | 60x63 |

Руберы D 12мм

Хомуты Рубер представляют собой крепежные хомуты по DIN 3016, имеющие множество других названий таких как хомуты RSGU, P-образные хомуты, хомуты SQ, retaining clamps и множество других, кроме P-образной формы имеется также C-образная и O-образная, также кроме хомута для одного кабеля имеется форма для двух кабелей сразу. Эти хомуты предназначены для крепления электропроводов и нетяжелых шлангов, например отводящие трубки кондиционеров, работающих в условиях вибраций и перепадов температур. Хомуты шириной 12 мм снабжены отверстием под болт M5 и сдвоенными лапками для защиты от вибраций.



СЕРТИФИКАТЫ:

Отказное письмо 2020

Материал: оцинкованная сталь W1

| Артикул | Номенклатура | Количество в пакете | Размер | Толщина |
|--------------|-------------------|---------------------|--------|---------|
| RB6/12D51 | Хомут Рубер 6x12 | 100 | 6x12 | 0,4 |
| RB8/12D51 | Хомут Рубер 8x12 | 100 | 8x12 | 0,4 |
| RB10/12DIN51 | Хомут Рубер 10x12 | 100 | 10x12 | 0,4 |
| RB12/12D51 | Хомут Рубер 12x12 | 100 | 12x12 | 0,4 |
| RB15/12D51 | Хомут Рубер 15x12 | 100 | 15x12 | 0,4 |
| RB18/12D51 | Хомут Рубер 18x12 | 100 | 18x12 | 0,4 |
| RB22/12D51 | Хомут Рубер 22x12 | 100 | 22x12 | 0,4 |
| RB25/12D51 | Хомут Рубер 25x12 | 100 | 25x12 | 0,4 |
| RB35/12D51 | Хомут Рубер 35x12 | 50 | 35x12 | 0,4 |
| RB40/12D51 | Хомут Рубер 40x12 | 50 | 40x12 | 0,4 |

Руберы D 15мм

Хомуты Рубер представляют собой крепежные элементы по DIN 3016, имеющие множество других названий таких как RSGU, P-образные хомуты, SQ, retaining clamps и множество других, кроме P-образной формы имеется также C-образная и O-образная, также кроме хомута для одного кабеля имеется форма для двух кабелей сразу. Они предназначены для крепления электропроводов и нетяжелых шлангов, например отводящие трубки кондиционеров, работающих в условиях вибраций и перепадов температур. Хомуты шириной 15 мм являются самыми распространенными, они снабжены отверстием под болт М6 и сдвоенными лапками для защиты от вибраций. Хомуты Рубер могут идти на замену хомутов по ГОСТ 17679-80 Хомуты облегченные для крепления трубопроводов.



СЕРТИФИКАТЫ:

Отказное письмо 2020

Материал: оцинкованная сталь W1

| Артикул | Номенклатура | Количество в пакете | Размер | Толщина |
|------------|-------------------|---------------------|--------|---------|
| RB6/15D51 | Хомут Рубер 6x15 | 100 | 6x15 | 0,6 |
| RB8/15D51 | Хомут Рубер 8x15 | 100 | 8x15 | 0,6 |
| RB10/15D51 | Хомут Рубер 10x15 | 100 | 10x15 | 0,6 |
| RB12/15D51 | Хомут Рубер 12x15 | 100 | 12x15 | 0,6 |
| RB13/15D51 | Хомут Рубер 13x15 | 100 | 13x15 | 0,6 |
| RB15/15D51 | Хомут Рубер 15x15 | 100 | 15x15 | 0,8 |
| RB16/15D51 | Хомут Рубер 16x15 | 100 | 16x15 | 0,8 |
| RB18/15D51 | Хомут Рубер 18x15 | 100 | 18x15 | 0,8 |
| RB20/15D51 | Хомут Рубер 20x15 | 100 | 20x15 | 0,8 |
| RB22/15D51 | Хомут Рубер 22x15 | 100 | 22x15 | 0,8 |
| RB25/15D51 | Хомут Рубер 25x15 | 100 | 25x15 | 0,8 |
| RB26/15D51 | Хомут Рубер 26x15 | 100 | 26x15 | 0,8 |
| RB28/15D51 | Хомут Рубер 28x15 | 100 | 28x15 | 0,8 |
| RB30/15D51 | Хомут Рубер 30x15 | 100 | 30x15 | 0,8 |
| RB32/15D51 | Хомут Рубер 32x15 | 50 | 32x15 | 0,8 |
| RB35/15D51 | Хомут Рубер 35x15 | 50 | 35x15 | 0,8 |
| RB40/15D51 | Хомут Рубер 40x15 | 50 | 40x15 | 0,8 |
| RB45/15D51 | Хомут Рубер 45x15 | 50 | 45x15 | 0,8 |
| RB50/15D51 | Хомут Рубер 50x15 | 50 | 50x15 | 0,8 |
| RB22/15D51 | Хомут Рубер 21/15 | 100 | 21x15 | 0,8 |

Руберы тип А

Материал: нержавеющая сталь W4



СЕРТИФИКАТЫ: Отказное письмо 2020

| Артикул | Номенклатура | Количество в пакете | Размер | Толщина |
|-------------|----------------------|---------------------|--------|---------|
| RBA15/20D54 | Рубер тип А 15x20 W4 | 50 | 15x20 | 0,8 |
| RBA15/15D54 | Рубер тип А 15x15 W4 | 50 | 15x15 | 0,6 |

Руберы тип С

Материал: 5



СЕРТИФИКАТЫ: Отказное письмо 2020

| Артикул | Номенклатура | Количество в пакете | Размер | Диаметр отверстия под дюбель, мм | Толщина |
|-------------|----------------------|---------------------|--------|----------------------------------|---------|
| RBS30/20D55 | Рубер тип С 30x20 W5 | 50 | 30x20 | 8,4 | 0,8 |
| RBS23/20D55 | Рубер тип С 23x20 W5 | 50 | 23x20 | 8,4 | 0,8 |

Руберы тип F

Материал: оцинкованная сталь W1



СЕРТИФИКАТЫ: Отказное письмо 2020

| Артикул | Номенклатура | Количество в пакете | Размер | Диаметр отверстия под дюбель, мм | Толщина |
|--------------|----------------------|---------------------|--------|----------------------------------|---------|
| RB 235/20D51 | Рубер тип F 35x20 W1 | 50 | 35x20 | 8,4 | 0,8 |
| RB 218/20D51 | Рубер тип F 18x20 W1 | 50 | 18x20 | 8,4 | 0,8 |

Руберы D 20мм

Хомуты Рубер представляют собой крепежные элементы по DIN 3016, имеющие множество других названий таких как RSGU, P-образные хомуты, SQ, retaining clamps и множество других, кроме P-образной формы имеется также C-образная и O-образная, также кроме хомута для одного кабеля имеется форма для двух кабелей сразу. Они предназначены для крепления электропроводов и нетяжелых шлангов, например отводящие трубки кондиционеров, работающих в условиях вибраций и перепадов температур. Хомуты диаметр 20 мм снабжены отверстием под болт M8 и сдвоенными лапками для защиты от вибраций.



СЕРТИФИКАТЫ:

Отказное письмо 2020

Материал: оцинкованная сталь W1

| АРТИКУЛ | НОМЕНКЛАТУРА | КОЛИЧЕСТВО в пакете | РАЗМЕР | ТОЛЩИНА |
|--------------|-----------------------|------------------------|--------|---------|
| RB35/20D51 | Хомут Рубер 35x20 | 50 | 35x20 | 1 |
| RB40/20D51 | Хомут Рубер 40x20 | 50 | 40x20 | 1 |
| RB44/20DIN51 | Хомут Рубер 44x20 DIN | 50 | 44x20 | 1 |
| RB45/20D51 | Хомут Рубер 45x20 | 50 | 45x20 | 1 |
| RB48/20D51 | Хомут Рубер 48x20 | 50 | 48x20 | 1 |
| RB50/20D51 | Хомут Рубер 50x20 | 50 | 50x20 | 1 |
| RB18/25D51 | Хомут Рубер 18x25 | 100 | 18x25 | 1 |
| RB35/20D51 | Хомут Рубер 36/20 | 50 | 36x20 | 1 |
| RB35/20D51 | Хомут Рубер 32/20 | 50 | 32x20 | 1 |
| RB15/20D51 | Хомут Рубер 14x20 | 100 | 14x20 | 0,8 |
| RB25/20D51 | Хомут Рубер 30x20 | 50 | 30x20 | 1 |
| RB25/20D51 | Хомут Рубер 25x20 | 100 | 25x20 | 1 |
| RB20/20D51 | Хомут Рубер 20x20 | 100 | 20x20 | 0,8 |
| RB10/20D51 | Хомут Рубер 10x20 | 100 | 10x20 | 0,8 |
| RB18/20D51 | Хомут Рубер 18x20 | 100 | 18x20 | 0,8 |
| RB28/20D51 | Хомут Рубер 28x20 | 100 | 28x20 | 1 |
| RB21/25D51 | Хомут Рубер 21x25 | 100 | 21x25 | 0,8 |
| RB21/20D51 | Хомут Рубер 21x20 | 100 | 21x20 | 0,8 |
| RB16/20D51 | Хомут Рубер 16x20 | 100 | 16x20 | 0,8 |
| RB15/20D51 | Хомут Рубер 15x20 | 100 | 15x20 | 0,8 |

Бандажная лента

Бандажная лента

Бандажная лента из нержавеющей стали поставляется рулонами по 25 метров. Замки для бандажной ленты приобретаются отдельно. Рекомендуем использовать Инструмент для бандажных лент.



Крепеж продается в комплекте с натяжителем, скрепками для крепления кабеля к тросу. Крепеж используется во всех сферах жизни.

Рекомендуем использовать Инструмент для бандажных лент

Бандажные ленты используются при работах на теплотрассах для фиксирования теплоизоляционных материалов. Их часто применяют при монтаже водостоков, в строительстве, в общественном транспорте. Это универсальный крепеж, который легко крепится, не боится перепадов температур, повышенной влажности, других негативных влияний среды.

СЕРТИФИКАТЫ: Отказное письмо 2020

| Артикул | Номенклатура | Размер | Материал |
|-----------------|---|-----------|----------------|
| SP20-2BD41 | Бандажная лента 20x0,7мм x 2м, AISI 201 | 20-02 | w1 (оцинковка) |
| SP20-5BD41 | Бандажная лента, 20x0,7мм x 5м, AISI 201 | 20-05 | w1 (оцинковка) |
| SP20BD41 | Бандажная лента, 20x0,7мм x 25м, AISI 201 | 20 | w1 (оцинковка) |
| SP20BD44 | Бандажная лента, 20x0,7мм x 25м, AISI 304 | 20 | W4 -нержавейка |
| Z20KBD44 | Скрепка А20 (AISI 304) (100шт.) | 20K | W4 -нержавейка |
| Z20ZBDW44 | Бугеля для бандажной ленты C20 (100шт.), AISI 304 | 20Z | W4 -нержавейка |
| Z20ZBD41 | Бугеля для бандажной ленты цинк (100шт.) | - | W4 -нержавейка |
| SP20-0,7-50BD41 | Бандажная лента 20*0,6(50м) цинк. | 20-0,6 | W4 -нержавейка |
| SP20-0,7-50BD41 | Бандажная лента 19*0,7(50м) цинк. | 19-0,7 | W4 -нержавейка |
| SP20-50BD44 | Бандажная лента AISI 304, 20*0,7(50м) | 20-0,7 | W4 -нержавейка |
| SP20BD41 | Бандажная лента AISI 201, 20*0,7(50м) | 20-0,7 | W4 -нержавейка |
| SP20-0,8BD44 | Бандажная лента AISI 304, 20*0,8(25м) | 20-0,8 | W4 -нержавейка |
| Z2030412KBD44 | Скрепка А- 12 AISI 304 12mm x 0.8 mm | 12-0,8 | W4 -нержавейка |
| Z100BD41 | Скрепка (100шт.) цинк. | 100 | w1 (оцинковка) |
| SP20-0,7-50BD41 | Бандажная лента 20x0,7мм x 50м, цинк. | 20-0,7-50 | w1 (оцинковка) |
| SP20-0,8BD41 | Бандажная лента 20x0,8мм x 25м, AISI 201 | 20-0,8 | w1 (оцинковка) |

Глушительные хомуты

Стремянки аналог Бозал

Хомуты трубные для глушителей автомобилей состоят из U-образной шпильки и седловидной скобы белого металла толщиной 2 мм. Форма седловидного хомута изначально разрабатывалась аналог Bosal5 (1 of 1).jpg для автомобилей марки Форд. Эти хомуты производятся в России и хотя они отличаются по форме от хомутов Бозал, в связи с резким подорожанием хомутов Бозал, эти хомуты находят широкое применение в качестве антикризисного предложения. Еще раз обращаем Ваше внимание на толщину скобы 2 мм. Эти хомуты широко применяются при производстве мачт, антенн, заборных секций и т.д.



Материал: оцинкованная сталь W1

СЕРТИФИКАТЫ: Отказное письмо 2020

| Артикул | Номенклатура | Размер |
|-------------|--------------------------------------|--------|
| GL52BSL51 | 250-952 хомут универсальный В 52 | 52 |
| GL93BSL51 | Хомут универсальный В 250x993x93мм | 93 |
| GL83BSL51 | Хомут универсальный В 250x983x83мм | 83 |
| GL68,5BSL51 | Хомут универсальный В 250x968x68,5мм | 68,5 |
| GL55BSL51 | Хомут универсальный В 250x955x55мм | 55 |
| GL48BSL51 | Хомут универсальный В 250x948x48мм | 48 |
| GL45BSL51 | Хомут универсальный В 250x945x45мм | 45 |
| GL42BSL51 | Хомут универсальный В 250x942x42мм | 42 |

Глушительные (2108, Евро)

В интернет-магазине «Мир хомутов» можно заказать оптом крепления глушителя по демократичным расценкам!

В наличии в каталоге:

- ▶ ремонтные крепления для глушителя;
- ▶ крепеж для ВАЗ 2108;
- ▶ ЕВРО хомуты.



Материал: оцинкованная сталь W1

| Артикул | Номенклатура | Количество в пакете | Размер |
|-------------|------------------------------------|---------------------|--------|
| GL45EBPO41 | Хомут ЕВРО 45 | 10 | 45 |
| GL48EBPO41 | Хомут ЕВРО 48 | 10 | 48 |
| GL54EBPO41 | Хомут ЕВРО 54 | 10 | 54 |
| GL2108VAZ41 | Хомут крепления глушителя ВАЗ 2108 | 10 | 2108 |

Глушительный Бозал

Высококачественные стремяночные хомуты, обладающие повышенной жесткостью за счет особенности корпуса. Применяются для соединения металлических труб типа "труба в трубе" таких как трубы глушителя, мачты, флагштоки, рекламные конструкции.



Ниже приведены примеры применения хомутов глушителя Бозал в системах выпуска отработанных газов различных автомобилей.

- ▶ Bosal 250-942 он же 250-242 он же 252-242 для Ока, Fiat, Hyundai, Nissan, Renault, Seat, Toyota, VW .Диаметр 42 мм
- ▶ Bosal 250-945 он же 250-245 он же 252-245 для ВАЗ, Audi, Citroen, Ford.Mazda, Opel, Peugeot, Renault . Диаметр 45 мм.
- ▶ Bosal 250-948 он же 250-248 он же 252-248 для ВАЗ, Audi, BMW, Ford, Mazda, Peugeot, Renault, VW . Диаметр 48 мм.
- ▶ Bosal 250-950 он же 250-250 он же 252-250 для Audi, BMW, Citroen, Daewoo, Fiat, Ford, Opel, VW. Диаметр 50 мм.
- ▶ Bosal 250-952 он же 250-252 он же 252-252 для Citroen, Fiat, Ford, Lancia, Nissan, Renault, Saab, Skoda, Volvo . Диаметр 52 мм.
- ▶ Bosal 250-954 он же 250-254 он же 252-254 для ГАЗ, Audi, BMW, Ford, MB, Nissan, Peugeot, Renault, VW , MB . Диаметр 54 мм.
- ▶ Bosal 250-958 он же 250-258 он же 252-258 для BMW, Citroen, Fiat, Ford, Peugeot, Renault, Toyota, VW .Диаметр 58мм.
- ▶ Bosal 250-260 он же 252-260 для Audi, BMW, Ford, Opel, Peugeot, Renault, VW . Диаметр 60 мм.
- ▶ Bosal 250-265 он же 252-265 для BMW, Ford, Mazda, MB, Peugeot, Renault, Toyota,VW . Диаметр 65 мм.

Просим прощения у тех, чьи марки автомобилей не упомянуты, с благодарностью примем дополнения.

PS. Различия в номерах обусловлено типом транспортной упаковки: 252-2 одна штука, 250-2 десять штук, 250-9 сто штук.

Материал: оцинкованная сталь W1

Количество в пакете: 10

СЕРТИФИКАТЫ: Отказное письмо 2020

| Артикул | Номенклатура | Размер |
|----------------|--|---------|
| GL250-940BSL51 | Хомут универсальный Bosal 250x940x40мм | 250x940 |
| GL250-942BSL51 | Хомут универсальный Bosal 250x942x42мм | 250x942 |
| GL250-945BSL51 | Хомут универсальный Bosal 250x945x45мм | 250x945 |
| GL250-948BSL51 | Хомут универсальный Bosal 250x948x48мм | 250x948 |
| GL250-950BSL51 | Хомут универсальный Bosal 250x950x50мм | 250x950 |
| GL250-952BSL51 | Хомут универсальный Bosal 250x952x52мм | 250x952 |
| GL250-954BSL51 | Хомут универсальный Bosal 250x954x54мм | 250x954 |
| GL250-958BSL51 | Хомут универсальный Bosal 250x958x58мм | 250x958 |
| GL250-260BSL51 | Хомут универсальный Bosal 250x260x60мм | 250x260 |
| GL250-265BSL51 | Хомут универсальный Bosal 250x265x65мм | 250x265 |

Хомуты-Стремянки (Россия)



Стремяночный хомут выполнен из круглой проволоки с резьбой диаметром 8 мм изогнутой в виде буквы U, ответной скобы из штампованного листа толщиной 1,5 мм и двух стандартных гаек, под заказ эти хомуты могут быть укомплектованы шайбами гровера как на фото. В стандартной поставке эти хомуты отпускаются без шайб гровера. Хомуты имеют антикоррозионную защиту, покрытие - цинк толщиной 8 микрон. Хомуты - стремянки Россия используются в качестве хомутов глушителя, для крепления мачт и рекламных конструкций, а также веде где используется соединение типа труба в трубе. Эти хомуты входят в стандартную программу и всегда доступны на складе нашей компании в Москве на улице Федоренко дом 3.

Материал: оцинкованная сталь W1

Количество в пакете: 10

СЕРТИФИКАТЫ:

Отказное письмо 2020

Сертификат 2020

| Артикул | Номенклатура | Размер |
|-----------|------------------------------------|--------|
| GL38S41 | Хомут крепления глушителя d=38мм | 38 |
| GL41,5S41 | Хомут крепления глушителя d=41,5мм | 41,5 |
| GL44,5S41 | Хомут крепления глушителя d=44,5мм | 44,5 |
| GL48S41 | Хомут крепления глушителя d=48мм | 48 |
| GL50,8S41 | Хомут крепления глушителя d=50,8мм | 50,8 |
| GL54S41 | Хомут крепления глушителя d=54мм | 54 |
| GL66,5S41 | Хомут крепления глушителя d=66,5мм | 66,5 |
| GL52S41 | Хомут крепл.глушителя d=52мм | 52 |

Хомут Глушителя DIN 71555

Соединительные элементы системы выпуска NORMACONNECT RS / DIN 71 555 W1 используются для надежного соединения труб, вставленных одна в другую. Благодаря столь простой конструкции, хомут может быть снабжен дополнительным кронштейном и использоваться как крепежный хомут.

Хомуты поставляются без болта и гайки. Требуемые размеры болтов: M8 и M10.

Материал: оцинкованная сталь W1

Количество в пакете: 10



СЕРТИФИКАТЫ: Отказное письмо 2020

| Артикул | Номенклатура | Размер |
|-------------------|---------------------------------|--------|
| GL30,2DIN7155551 | Хомут глушителя 30,2 DIN 71555 | 30,2 |
| GL32,2DIN7155551 | Хомут глушителя 32.2 DIN 71555 | 32,2 |
| GL35,2DIN7155551 | Хомут глушителя 35.2 DIN 71555 | 35,2 |
| GL37,2DIN7155551 | Хомут глушителя 37.2 DIN 71555 | 37,2 |
| GL40,3DIN7155551 | Хомут глушителя 40.3 DIN 71555 | 40,3 |
| GL42,3DIN7155551 | Хомут глушителя 42.3 DIN 71555 | 42,3 |
| GL45,5DIN7155551 | Хомут глушителя 45.5 DIN 71555 | 45,5 |
| GL48,5DIN7155551 | Хомут глушителя 48.5 DIN 71555 | 48,5 |
| GL50,5DIN7155551 | Хомут глушителя 50.5 DIN 71555 | 50,5 |
| GL53,3DIN7155551 | Хомут глушителя 53.5 DIN 71555 | 53,3 |
| GL55,5DIN7155551 | Хомут глушителя 55.5 DIN 71555 | 55,5 |
| GL58,5DIN7155551 | Хомут глушителя 58.5 DIN 71555 | 58,5 |
| GL60,5DIN7155551 | Хомут глушителя 60.5 DIN 71555 | 60,5 |
| GL63,5DIN7155551 | Хомут глушителя 63.5 DIN 71555 | 63,5 |
| GL65,5DIN7155551 | Хомут глушителя 65.5 DIN 71555 | 65,5 |
| GL68,5DIN7155551 | Хомут глушителя 68.5 DIN 71555 | 68,5 |
| GL70,5DIN7155551 | Хомут глушителя 70.5 DIN 71555 | 70,5 |
| GL73,5DIN7155551 | Хомут глушителя 73.5 DIN 71555 | 73,5 |
| GL75,5DIN7155551 | Хомут глушителя 75.5 DIN 71555 | 75,5 |
| GL78,5DIN7155551 | Хомут глушителя 78.5 DIN 71555 | 78,5 |
| GL85,5DIN7155551 | Хомут глушителя 85.5 DIN 71555 | 85,5 |
| GL89,5DIN7155551 | Хомут глушителя 89.5 DIN 71555 | 89,5 |
| GL90,5DIN7155551 | Хомут глушителя 90.5 DIN 71555 | 90,5 |
| GL94,5DIN7155551 | Хомут глушителя 94.5 DIN 71555 | 94,5 |
| GL100,5DIN7155551 | Хомут глушителя 100.5 DIN 71555 | 100,5 |
| GL104,5DIN7155551 | Хомут глушителя 104.5 DIN 71555 | 104,5 |

Комплектующие для вентиляции

Струбцина монтажная



Монтажная струбцина или иначе лучевой зажим применяется при монтаже инженерных систем; прокладка кабелей электроснабжения, крепления хомутов трубопроводов водоснабжения и отопления, крепежа воздухопроводов в системе вентиляции и кондиционирования и т.д. Представляет собой отливку в виде буквы Г из высокопрочного чугуна (ближайший аналог материала ВЧ45- чугун с шаровидным графитом для изделий высокой прочности и пластичности), покрытие гальванический цинк толщиной не менее 8 мк. В одной из сторон называемой губкой, просверливается отверстие под болт или шпильку необходимого диаметра. Перемещая болт, сокращаем расстояние между губкой и шпилькой, таким образом, достигается плотная фиксация монтажной струбцины.

После фиксации струбцины, положение шпильки фиксируется гайкой, расположенным на подвижной части монтажной струбцины. Струбцина изготавливаются в нескольких размерах, которые отличаются друг от друга, не только размерами, но и диаметром отверстия в губке.

СЕРТИФИКАТЫ: Отказное письмо 2020

| Артикул | Номенклатура | Размер | Материал |
|----------|-------------------------|--------|----------------|
| XM8NO41 | Струбцина монтажная М8 | М8 | w1 (оцинковка) |
| XM10NO41 | Струбцина монтажная М10 | М10 | w1 (оцинковка) |
| XM12NO41 | Струбцина монтажная М12 | М12 | w1 (оцинковка) |

Уголки вентиляционные



Уголок для воздухопроводов применяется для изготовления фланцевых рамок вентиляционных воздуховодах прямоугольного сечения. Уголок служит соединительным звеном для смежных сторон рамки короба. После монтажа, воздухопроводы соединяются друг с другом через центральные крепежные отверстия в уголках болтами. Незначительный изгиб по оси каждой лопатки обеспечивает более плотную посадку уголка во внутрь шинорейки.

СЕРТИФИКАТЫ: Отказное письмо 2020

| Артикул | Номенклатура | Размер | Материал |
|------------------|---|------------|----------------|
| X105-27-2,5NO41 | Уголок №30 (105*27*2) | 105-27-2 | w1 (оцинковка) |
| X65-18-2,5NO41 | Уголок №20 (65*18*2) | 65-18-2,0 | w1 (оцинковка) |
| X65-18-3NO41 | Уголок №20 (65x18x3) | 65-18-3,0 | w1 (оцинковка) |
| UG95-18-2,5F41 | Уголок №20 (95x18x2.5) | 95x18x2,5 | w1 (оцинковка) |
| UG95-18-2,0NF41 | Уголок №20 (95x18x2.0) | 95x18x2,0 | w1 (оцинковка) |
| X95-18-3NO41 | Уголок №20 (95x18x3) | 95x18x3 | w1 (оцинковка) |
| X105-27-3NO41 | Уголок №30 (105x27x3) | 105x27x3 | w1 (оцинковка) |
| X105-27-2,5NO41 | Уголок №30 (105x27x2,5) | 105x27x2,5 | w1 (оцинковка) |
| X65-18-2,5NO41 | Уголок №20 (65x18x2.5) | 65x18x2,51 | w1 (оцинковка) |
| X130-50-65-2NO41 | Крепежный уголок асимметричный 130x50x65x2мм (уп.50шт.) | 30x50x65x2 | w1 (оцинковка) |

Шина монтажная

Шина монтажная производится из оцинкованной стали толщиной от 0,5 до 1мм или из нержавеющей стали, и применяется при монтаже воздуховодов из того же материала. Шина из нержавейки отличается повышенной устойчивостью к температурам, агрессивным воздействиям и коррозии. Шина из нержавеющей стали выпускается отрезками от двух до четырех метров. Монтажная шина служит ребром жесткости при монтаже прямоугольных воздуховодов. Применяется в вентиляции при сборке вентиляционных систем для соединения прямоугольных воздуховодов и фасонных частей прямоугольной формы.



СЕРТИФИКАТЫ: Отказное письмо 2020

| Артикул | Номенклатура | Размер | Материал | Базовая единица |
|---------|-----------------------------|--------|----------|-----------------|
| X30NO40 | Шина монтажная №30 (3000мм) | 30 | 0 | 18 |
| X20NO40 | Шина монтажная №20 (3000мм) | 20 | 0 | 18 |

Скобы вентиляционные

Скоба для стяжки фланцев применяется при монтаже прямоугольных воздуховодов вентиляционных систем и систем кондиционирования. Скоба для стяжки фланцев служит дополнительным креплением фланцев прямоугольных воздуховодов и обеспечивает повышенную герметичность вентиляционной системы. Скоба изготавливается из оцинкованной стали, толщина скобы составляет 2,5 мм или 3мм, в комплектацию также входит крепежный болт диаметром 8мм. Воздуховоды крепятся дополнительно скобой при условии, что точки крепления расположены на расстоянии свыше 300 мм, а при присоединении вентиляционного оборудования 150 мм, для повышения герметичности.



СЕРТИФИКАТЫ: Отказное письмо 2020

| Артикул | Номенклатура | Размер | Материал |
|-----------------|----------------------------------|-----------|----------------|
| VSM8-30-2,5SC51 | Скоба для воздуховодов M8x30x2,5 | M8x30x2,5 | w1 (оцинковка) |
| - | Скоба для воздуховодов M8*25*2 | 8x25x2 | w1 (оцинковка) |
| - | Скоба для воздуховодов M8*20*2 | 8x20x2 | w1 (оцинковка) |
| VSM8-30-2,5SC51 | Скоба для воздуховодов M8*30*2 | 8x30x2 | w1 (оцинковка) |
| VSM8-30-3SC51 | Скоба для воздуховодов M8x30x3 | M8x30x3 | w1 (оцинковка) |

Траверса монтажная (С-образный профиль)



Разновидностью перфорированных крепежных элементов является траверса монтажная, применяемая при проведении строительно-монтажных работ различного типа. Она идеально подходит для монтажа стеллажей, консолей, несущих конструкций различных типов. Конструкции, для устройства которых применяется данный элемент, являются регулируемыми по вертикальной и горизонтальной оси. Одним из наиболее распространенных вариантов использования, является проведение работ по оборудованию систем вентиляции. В частности, широкое применение данного крепежа при монтаже вентиляционных воздуховодов, имеющих прямоугольное сечение.

СЕРТИФИКАТЫ: Отказное письмо 2020

| Артикул | Номенклатура | Размер | Материал | Вес |
|----------------|---|----------------|----------------|------|
| X20-30-2,5NO41 | Траверса монтажная 20x30x3м | 20-30-1,5 | w1 (оцинковка) | 1,54 |
| - | Профиль монтажный П-образный (30*30*3000*1.5) | 30x30x3000x1,5 | w1 (оцинковка) | - |
| X38-40-3-2NO41 | Траверса монтажная 38x40x3м*2мм | 38-40-3-2 | - | - |
| X38-40-1,5NO41 | Траверса монтажная 38x40x3м | 38-40-1,5 | - | 3,67 |

Профили монтажные для вентиляции



Профили перфорированные монтажные, или монтажные шины, получили широкое распространение при монтаже воздуховодов. По форме поперечного сечения они бывают L-образные, U-образные и Z-образные. Изготавливаются монтажные профили, как правило, длиной 1 и 2 метра. Они применяются для сооружения самых разнообразных конструкций, в том числе каркасов, стеллажей, траверс, несущих рам и стальных консолей. Кроме этого, профили используются для крепления трубопроводов. В любом случае, эти элементы обеспечивают минимальные трудозатраты и высокую эффективность при проведении монтажных работ. При перфорации профиля на его гранях выполняются отверстия различной геометрии, что позволяет обеспечить надежное крепление к полу, потолку, стенам при помощи различных крепежных элементов. При производстве электромонтажных работ они обеспечивают надежное крепление кабельных линий, монтаж коробов и других элементов.

| Номенклатура | Базовая единица |
|--|-----------------|
| Профиль монтажный П-образный (50*50*3,5*3м) с перфорацией с 2-х сторон | 18 |
| Профиль монтажный П-образный (50*50*3*3м) с перфорацией с 2-х сторон | 18 |
| Профиль монтажный П-образный (50*50*2,5*3м) с перфорацией с 2-х сторон | 18 |
| Профиль монтажный П-образный (50*50*2*3мм) с перфорацией с 2-х сторон | 18 |
| Профиль монтажный П-образный (40*40*3,5*3м) с перфорацией с 3-х сторон | 18 |
| Профиль монтажный П-образный (40*40*3*3мм) с перфорацией с 3-х сторон | 18 |
| Профиль монтажный П-образный (40*40*2,5*3м) с перфорацией с 3-х сторон | 18 |
| Профиль монтажный П-образный (40*40*2*3м) с перфорацией с 3-х сторон | 18 |
| Профиль монтажный П-образный (30*30*3*3м) с перфорацией с 2-х сторон | 18 |
| Профиль монтажный П-образный (30*30*2,5*3м) с перфорацией с 2-х сторон | 18 |
| Профиль монтажный П-образный (30*30*2*3м) с перфорацией с 2-х сторон | 18 |

Крепёж для вентиляции

В данном разделе представлены различные крепежи, скобы и уголки используемые при прокладке вентиляционных коробов в помещениях жилого и производственного сектора. В линейке ООО Мир хомутов представлен большой и постоянно растущий ассортимент вентиляционных комплектующих. L и Z-образные кронштейны применяются для крепления прямоугольных воздуховодов. Особого отличия между этими кронштейнами нет, но Z-крепеж обычно используется при монтаже более массивных воздуховодов, так как дополнительный уголок кронштейна поддерживает корпус воздуховода снизу, тем самым с саморезов снимается часть нагрузки, а конструкции придается дополнительная жесткость. В месте соединения кронштейна со шпилькой установлен виброгаситель для компенсации вибраций корпуса и снижения уровня шума.



| Артикул | Номенклатура | Размер | Материал |
|-----------|--|--------|----------------|
| XVM12NO41 | Крепление V-образное (профнастил) M12 | Vm12 | w1 (оцинковка) |
| XVM8NO41 | Крепление V-образное (профнастил) M8 (180 шт.) | Vm8 | w1 (оцинковка) |
| XVM10NO41 | Крепление V-образное (профнастил) M10 | Vm10 | w1 (оцинковка) |
| XZVNO41 | Крепеж Z-образный с виброгасителем | ZV | w1 (оцинковка) |
| XVNO41 | Крепеж V-образный с виброгасителем | V | w1 (оцинковка) |
| XLVNO41 | Крепеж L-образный с виброгасителем | LV | w1 (оцинковка) |
| XLPNO41 | Крепеж L-образный для профнастила | LP | w1 (оцинковка) |

Сплинкерные хомуты с зажимом

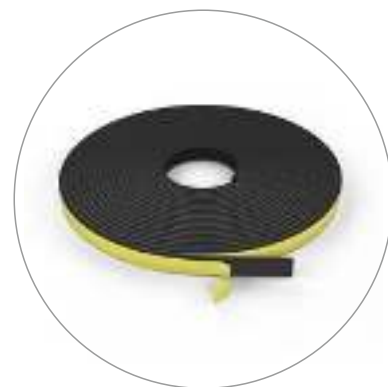
Сплинкерный трубный хомут с зажимом иначе представляет собой скобу из штампованной стальной полосы защищенный от коррозии гальваническим покрытием толщиной около 8 микрон. Предназначен для крепления систем п ожаротушения в общественных зданиях и помещениях промышленного назначения. Особенностью этого сплинкерного хомута является возможность свободного перемещения трубы, это особенно важно в случае применения медных и пластиковых труб.



СПЛИНКЕРНЫЙ ХОМУТ С ЗАЖИМОМ ПОСТАВЛЯЕТСЯ ПОД ЗАКАЗ

| Артикул | Номенклатура | Размер | Материал |
|--------------|-------------------------------------|--------|----------------|
| SPZ4NO41 | Сплинкерные хомуты с зажимом 4" | 4 | w1 (оцинковка) |
| SPZ3 1/2NO41 | Сплинкерные хомуты с зажимом 3 1/2" | 3 1/2 | w1 (оцинковка) |
| SPZ8NO41 | Сплинкерные хомуты с зажимом 8" | 8 | w1 (оцинковка) |
| SPZ6NO41 | Сплинкерные хомуты с зажимом 6" | 6 | w1 (оцинковка) |
| SPZ5NO41 | Сплинкерные хомуты с зажимом 5" | 5 | w1 (оцинковка) |
| SPZ3NO41 | Сплинкерные хомуты с зажимом 3" | 3 | w1 (оцинковка) |
| SPZ2NO41 | Сплинкерные хомуты с зажимом 2" | 2 | w1 (оцинковка) |
| SPZ2 1/2NO41 | Сплинкерные хомуты с зажимом 2 1/2" | 2 1/2 | w1 (оцинковка) |
| SPZ10NO41 | Сплинкерные хомуты с зажимом 10" | 10 | w1 (оцинковка) |

Лента межфланцевая уплотнительная



| Артикул | Номенклатура | Размер | Размер |
|--------------|---|---------|--------|
| X5-20-10NO40 | Лента уплотнительная межфланцевая 5x20x10 | 5x20x10 | 0 |
| X5-15-10NO40 | Лента уплотнительная межфланцевая 5x15x10 | 5x15x10 | 0 |
| X5-10-10NO40 | Лента уплотнительная межфланцевая 5x10x10 | 5x10x10 | 0 |

Расходка



| Артикул | Номенклатура | Размер | Материал |
|------------|----------------------------------|--------|----------|
| XM10NO40 | Пластина с гайкой M10 | M10 | 0 |
| XSBNO40S | Герметик силиконовый серый | - | - |
| X32NO40 | Шипы самоклеящиеся 32 мм (50x50) | 32 | 0 |
| XM8/10NO40 | Пластина с гайкой M8 | M8/10 | 0 |
| XSBNO40 | Герметик силиконовый белый | SB | 0 |

Скотч

Скотч или клеящая лента представляет собой металлическую или полимерную ленту с клеевым слоем. Выпускается в форме ролика с односторонним или двухсторонним нанесением клея. Используется для склеивания предметов и для защитного или декоративного покрытия предметов.

Прочность склеивания зависит от толщины клеевого слоя (10-30 мкм); клей представляет собой композицию на акриловой основе. Он наносится на пленку из разного материала - металлической фольги, бумаги, ПВХ, полипропилена и т.д. Слово СКОТЧ является товарным знаком компании Минесота Майнинг и Инжиниринг, обычно сокращаемую до 3М. В настоящее время словом скотч в русском языке обозначают любую клейкую ленту. Купить скотч оптом можно в компании Мир хомутов.



| Артикул | Номенклатура | Размер | Размер |
|--------------|---|---------|----------------|
| - | Скотч монтажный армированный алюминиевый 50мм | 50 | w1 (оцинковка) |
| - | Скотч 100ммX50м армированный | 100-50 | w1 (оцинковка) |
| XAL75-50NO41 | Скотч 75ммX50м армированный | AL75-50 | w1 (оцинковка) |
| X75-50NO41 | Скотч алюм. 75ммX50м | 75-50 | w1 (оцинковка) |
| X50-50NO41 | Скотч алюм. 50ммX50м | 50x50 | w1 (оцинковка) |
| X100-50NO41 | Скотч алюм.100ммX50м | 100-50 | w1 (оцинковка) |
| XAL50-50NO41 | Скотч 50ммX50м армированный | AL50-50 | w1 (оцинковка) |

Воздуховоды

Гибкие воздуховоды применяются при монтаже вентиляционных систем. Гибкие воздуховоды бывают утепленные, звукопоглощающие и неизолированные.

Утепленные гибкие воздуховоды используются в вентиляционных системах притока воздуха, не утепленные гибкие воздуховоды для вытяжки воздуха из помещения. Гибкие воздуховоды обычно применяются при монтаже вентиляционных систем в местах, где использовать жесткий воздуховод не возможно по тем или иным причинам (для соединения отрезков вентиляционных систем или для соединения воздухораспределительных изделий решеток, анимостатов). Монтаж длинных участков вентиляционных систем не рекомендован гибкими воздуховодами, по причине большого сопротивления. Шумопоглощающие гибкие воздуховоды применяются для поглощения звука, когда используются высокоомощные вентиляторы либо в офисных и жилых помещениях, в таких случаях шумопоглощающие гибкие воздуховоды создают повышенный комфорт в данных помещениях



| Артикул | Номенклатура | Размер | Размер |
|---------------|--|--------|----------------|
| VOZ315-10NI41 | Воздуховод гибкий неизолированный 315x10 | 315x10 | w1 (оцинковка) |
| VOZ254-10NI41 | Воздуховод гибкий неизолированный 254x10 | 254x10 | w1 (оцинковка) |
| VOZ203-10NI41 | Воздуховод гибкий неизолированный 203x10 | 203x10 | w1 (оцинковка) |
| VOZ127-10NI41 | Воздуховод гибкий неизолированный 127x10 | 127x10 | w1 (оцинковка) |
| VOZ102-10NI41 | Воздуховод гибкий неизолированный 102x10 | 102x10 | w1 (оцинковка) |
| VOZ160-10NI41 | Воздуховод гибкий неизолированный 160x10 | 160x10 | w1 (оцинковка) |
| VOZ315-10IZ41 | Воздуховод гибкий изолированный 315x10 | 315x10 | w1 (оцинковка) |
| VOZ254-10IZ41 | Воздуховод гибкий изолированный 254x10 | 254x10 | w1 (оцинковка) |
| VOZ203-10IZ41 | Воздуховод гибкий изолированный 203x10 | 203x10 | w1 (оцинковка) |
| VOZ127-10IZ41 | Воздуховод гибкий изолированный 127x10 | 127x10 | w1 (оцинковка) |
| VOZ102-10IZ41 | Воздуховод гибкий изолированный 102x10 | 102x10 | w1 (оцинковка) |
| VOZ160-10IZ41 | Воздуховод гибкий изолированный 160x10 | 160x10 | w1 (оцинковка) |

Кронштейн консольный



Материал: w1 (оцинковка)

| Артикул | Номенклатура | Размер |
|------------|--|--------|
| KRL500KS51 | Консольный кронштейн с опорой L=500*2 мм окрашенный RAL 7040 | L500 |
| KRL300KS51 | Консольный кронштейн с опорой L=300*2 мм окрашенный RAL 7040 | L300 |
| KRL200KS51 | Консольный кронштейн с опорой L=200 мм окрашенный RAL 7035 | L200 |
| KRL600KS51 | Консольный кронштейн с опорой L=600 мм окрашенный RAL 7035 | L600 |
| KRL400KS51 | Консольный кронштейн с опорой L=400 мм окрашенный RAL 7040 | L400 |
| KRL250KS51 | Консольный кронштейн с опорой L=250 мм окрашенный RAL 7040 | L250 |

Кронштейн опорный



Материал: w1 (оцинковка)

| Артикул | Номенклатура | Размер |
|------------|--|--------|
| KRL200OP51 | Кронштейн опорный L=200 мм, оцинкованный | L200 |
| KRL150OP51 | Кронштейн опорный L=150 мм, оцинкованный | L150 |
| KRL100OP51 | Кронштейн опорный L=100 мм, оцинкованный | L100 |

Кронштейн оцинкованный



Материал: w1 (оцинковка)

| Артикул | Номенклатура | Размер |
|-------------|---|--------|
| KRL600KOP51 | Консольный кронштейн с опорой L=600 мм оцинкованный | L600 |
| KRL400KOP51 | Консольный кронштейн с опорой L=400 мм оцинкованный | L400 |
| KRL250KOP51 | Консольный кронштейн с опорой L=250 мм оцинкованный | L250 |
| KRL200KOP51 | Консольный кронштейн с опорой L=200 мм оцинкованный | L200 |

T-образный кронштейн



| Номенклатура |
|----------------------------------|
| T-образный кронштейн 38*40 L=300 |
| T-образный кронштейн 38*40 L=600 |
| T-образный кронштейн 38*40 L=800 |
| T-образный кронштейн 38*40 L=700 |
| T-образный кронштейн 38*40 L=500 |
| T-образный кронштейн 38*40 L=400 |
| T-образный кронштейн 20*30 L=400 |
| T-образный кронштейн 20*30 L=300 |
| T-образный кронштейн 20*30 L=250 |
| T-образный кронштейн 20*30 L=200 |
| T-образный кронштейн 20*30 L=150 |

Монтажные системы

Анкера



| АРТИКУЛ | НОМЕНКЛАТУРА |
|----------|--|
| 00429301 | Анкер забивной HENO M10x40 (400/100 шт/кор.) |
| 00428201 | Анкер клиновой МТА М8х75 (400/100 шт/кор.) |
| 00428401 | Анкер клиновой МТА М12х120 (100/50 шт/кор.) |
| 00428301 | Анкер клиновой МТА М10х100 (200/100 шт/кор.) |

Болты Т-образные



| АРТИКУЛ | НОМЕНКЛАТУРА |
|----------|-------------------------------------|
| 09378000 | Болт Т-образный усиленный 41 |
| 09244000 | Болт Т-образный 38-40 |
| 09110000 | Болт Т-образный универсальный 28-40 |
| 09111000 | Болт Т-образный 28 |

Гайки быстрого монтажа



| АРТИКУЛ | НОМЕНКЛАТУРА |
|----------|------------------------------------|
| 09375000 | Гайка быстрого монтажа 41 |
| 09376000 | Гайка быстрого монтажа потайная 41 |
| 09112000 | Гайка быстрого монтажа 28 |

Заглушка



| АРТИКУЛ | НОМЕНКЛАТУРА |
|----------|---------------------------------|
| 09379005 | Заглушка 41x41 (200/50 шт/кор.) |
| 09379004 | Заглушка 41x21 (200/50 шт/кор.) |
| 09379005 | Заглушка 41x41 |
| 09379005 | Заглушка 41x62 (41+21) |
| 09379004 | Заглушка 41x21 |

Зажим балочный



| Артикул | Номенклатура |
|----------|---|
| 09133107 | Зажим балочный (скоба) М 8 41-42 высота 100 |
| 09133107 | Зажим балочный, маркировка 28 (18-30), М6 |
| 09133107 | Зажим балочный для профилей 28 (18-30) М6 |
| 09133104 | Зажим балочный 41x(21-42) М8 (24 шт/кор) |
| 09133107 | Зажим балочный 41x(41x82) М10 |
| 09133106 | Зажим балочный 41x124 мм М10 |
| - | Струбцина F1 |
| - | Зажим балочный 41x124 |
| - | Зажим балочный 41x(41x82) М10 |
| - | Зажим балочный 41x(21x42) |
| 09133101 | Зажим балочный 28 |

Зажимы воздухопроводов



| Артикул | Номенклатура |
|----------|----------------------------|
| 09133002 | Зажим воздухопроводов 2.3F |
| 09133001 | Зажим воздухопроводов 3F |

Кронштейны воздуховода



| Артикул | Номенклатура |
|-----------|---------------------------------------|
| 0913000 | Кронштейн А-образный |
| 019131003 | Кронштейн V-образный D10,5 |
| 09131000 | Кронштейн V-образный |
| 09129001 | Кронштейн V-образный с виброгасителем |
| 09128001 | Кронштейн L-образный |
| 09127001 | Кронштейн Z-образный |

Кронштейны, лента перфорированная



АРТИКУЛ

НОМЕНКЛАТУРА

| | |
|----------|---|
| 0512001 | Лента перфорированная ЛС1 |
| 0513000 | Лента перфорированная ЛС2 |
| 09126001 | Кронштейн подвесной для ленты перфорированной |

Опора усиливающая



АРТИКУЛ

НОМЕНКЛАТУРА

| | |
|----------|--|
| 09374001 | Опора усиливающая 45 38-41 L310 4F6 (18/6 шт/кор.) |
| 09374001 | Опора усиливающая 45° 38-41 L310 4F6 |
| 09106001 | Опора усиливающая 45° 28 L240 2,5F2 |

Опоры кровельные



АРТИКУЛ

НОМЕНКЛАТУРА

| | |
|----------|----------------------|
| - | Опора поворотная 480 |
| 09386001 | Опора кровельная 335 |

Опоры скользящие



| Артикул | Номенклатура |
|----------|--|
| 09414001 | Опора скользящая TSA B50x50 F2 (10 шт/кор) |
| 09414001 | Опора скользящая TSA B40x25 F2 (8 шт/кор) |
| 09414002 | Опора скользящая B50x50 F4 |
| 09414001 | Опора скользящая B50x50 F2 |
| 09413001 | Опора скользящая B40x30 F2 |
| 09413002 | Опора скользящая B40x25 F2 |
| 09412001 | Опора скользящая 38 F5 |
| 09411001 | Опора скользящая 28 F1 |
| - | Опора скользящая B50x50 |
| 09413001 | Опора скользящая B40x25 |
| 09412001 | Опора скользящая 38 F5 |
| 09411001 | Опора скользящая 28 F1 |

Пластины опорные



| Артикул | Номенклатура |
|----------|---|
| 09124002 | Пластина опорная для средних нагрузок 4F2 M10 |
| 09124004 | Пластина опорная для средних нагрузок 4F2 M16 (80 10 шт/кор.) |
| 09123002 | Пластина опорная для малых нагрузок 3F2 M10(200/25шт/кор) |
| 09124001 | Пластина опорная для средних нагрузок 4F2 M8 |
| 09124000 | Пластина опорная для средних нагрузок |
| 09123000 | Пластина опорная для малых нагрузок |

Скоба соединительная



| Артикул | Номенклатура |
|----------|---|
| 09380004 | Скоба соединительная 41x82 4F3 (13 шт/кор.) |
| 09380001 | Скоба соединительная 41x21 |
| 09380002 | Скоба соединительная 41x41 |
| 09380003 | Скоба соединительная 41x62 |
| 09122001 | Скоба соединительная 28x30 |

Скобы подвесные

Подвесная скоба служит для регулировки высоты трубопроводов и конструктивных элементов любого типа.

Монтаж:

- ▶ Соединение — без сварки.
- ▶ Конструктивные элементы обеспечивают возможность сборки, безопасных, многофункциональных и сложных пространственных конструкций в воздуховодах, монтажных систем.
- ▶ Подвесная скоба предназначена для регулировки высоты трубопроводов и конструктивных элементов любого типа, под углом, монтируется с резьбовыми шпильками.
- ▶ Возможность регулировки высоты после установки до 30 мм.
- ▶ Технологические прорези в скобе обеспечивают быстрый монтаж.
- ▶ Снижение трудозатрат при монтаже.



| Артикул | Номенклатура |
|----------|-----------------|
| 09135002 | Скоба шарнирная |
| 09135001 | Скоба 45° |
| 09134001 | Скоба 90° |

Соединители 3D

| Номенклатура |
|---|
| Соединитель 3D универсальный 38-41 4F16 |
| Соединитель 3D угловой 38-41 4F8 |
| Соединитель 3D T-образный 38-41 4F10 |
| Соединитель 3D фланцевый 38-41 4F8 |



Соединители продольные

| Артикул | Номенклатура |
|----------|---|
| 09248001 | Соединитель продольный седельный 41 4F4 |
| 09247001 | Соединитель продольный 38-40 8F4 M10 |
| 09114001 | Соединитель продольный 28 6F4 M8 |



Углы усиленные



| АРТИКУЛ | НОМЕНКЛАТУРА |
|----------|--|
| 09262001 | Пластина соединительная треугольная 38-41 4F11 |
| 09265001 | Угол усиленный 200x200 38-41 4F10 |
| 09266001 | Угол усиленный 207x160 38-41 4F6 |
| 09264001 | Угол усиленный 100x100 38-41 4F4 |

Угол универсальный



| АРТИКУЛ | НОМЕНКЛАТУРА |
|----------|---|
| 09253003 | Угол универсальный 90 38-41 4F4 (84/14 шт/кор.) |
| - | Угол универсальный 135° 38-41 |
| - | Угол универсальный 90° 38-41 |
| 09253002 | Угол универсальный 135° 38-41 |
| 09253001 | Угол универсальный 90° 38-41 4F8 |

Уголки 3D



| АРТИКУЛ | НОМЕНКЛАТУРА |
|----------|----------------------------------|
| 09254003 | Уголок 3D двусторонний 38-41 4F4 |
| 09254002 | Уголок 3D левый 38-41 4F3 |
| 09254001 | Уголок 3D правый 38-41 4F3 |

Уголки монтажные



| АРТИКУЛ | НОМЕНКЛАТУРА |
|----------|--------------------------|
| 09249001 | Уголок 90° 38-41 4F2 |
| 09250001 | Уголок 90° 38-41 6F3 |
| 09251001 | Уголок 90° 38-41 6F5 |
| 09252001 | Уголок в сборе 45° 38-41 |
| 09121001 | Уголок 45° 28 4F4 |
| 09253001 | Уголок 45° 38-41 |
| 09120001 | Уголок 90° 28 4F4 |

Уплотнители виброизоляционные



| АРТИКУЛ | НОМЕНКЛАТУРА |
|----------|-------------------------------------|
| 09125001 | Виброгаситель D23 с шайбой 1,2F |
| 09125103 | Уплотнитель виброизоляционный 41 |
| 09125102 | Уплотнитель виброизоляционный 38-40 |
| 09125101 | Уплотнитель виброизоляционный 28 |

Хомуты



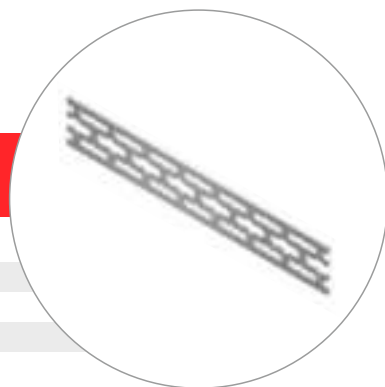
| АРТИКУЛ | НОМЕНКЛАТУРА |
|----------|-----------------------------|
| - | Хомут трубный усиленный |
| - | Хомут |
| - | Хомут U-образный |
| - | Хомут П-образный |
| 09401000 | Хомут спринклерный с гайкой |
| 09400000 | Хомут спринклерный |

Шайбы прижимные



| НОМЕНКЛАТУРА |
|--------------------------|
| Прижимная шайба Pw2 |
| Прижимная шайба PW2-ISOL |
| Прижимная шайба Pw3 |
| Прижимная шайба PW3-ISOL |

Шины сантехнические



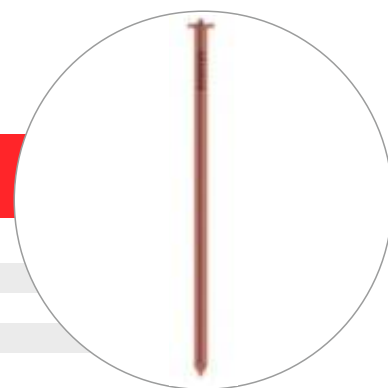
| АРТИКУЛ | НОМЕНКЛАТУРА |
|----------|---|
| - | Инструмент для гибки шины сантехнической 3F |
| 09701001 | Шина сантехническая 3F |
| - | Инструмент для гибки шины сантехнической 3F |
| - | Шина сантехническая 3F |

Шпильки резьбовые



| Артикул | Номенклатура |
|--------------------|----------------------------|
| 09385000, 09385100 | Шпилька резьбовая длинная |
| 09386100 | Шпилька резьбовая короткая |

Штифты приварные



| Артикул | Номенклатура |
|----------|---|
| 00507000 | Приварной штифт SC/WP3 |
| 00503000 | Приварной штифт СТ/WP2 |
| 00504000 | Приварной штифт CD/WP2 |
| 00506000 | Штифт приварной с шайбой CD/PWP2.7 ISOL |
| 00505000 | Штифт приварной CD/PWP2.7-28 |

Болты и гайки



| Артикул | Номенклатура |
|----------|---|
| 09114102 | Гайка шестигранная DIN 934 M10-8 (2000/250 шт/кор.) |
| 09114101 | Гайка шестигранная M8 |
| 09384001 | Болт с шестигранной головкой M8*20 |
| 09384003 | Болт с шестигранной головкой M10*30 |
| 09384002 | Болт с шестигранной головкой M10*20 |
| 09384000 | Болт с шестигранной головкой |
| - | Гайка соединительная |
| 09114100 | Гайка шестигранная |

Гайки профиля



| Артикул | Номенклатура |
|----------|--|
| 09375003 | Гайка профиля 38-40 6F M10, оцинкованная сталь |
| 09377003 | Гайка профиля 41 8F M12 |
| 09377002 | Гайка профиля 41 8F M10 |
| 09376002 | Гайка быстрого монтажа потайная 41 8F M10 (150/50 шт/кор.) |
| 09365002 | Гайка быстрого монтажа 41 6F M10 (90/30 шт/кор.) |
| 09601001 | Струбцина F1 M8 |
| 09601003 | Струбцина F1 M12 |
| 09601002 | Струбцина F1 M10 |
| 09387002 | Гайка профиля 41 6F M10 |
| 09375003 | Гайка быстрого монтажа 41 8F M12 |
| 09108002 | Гайка профиля 28 5F M10 |
| 09108003 | Гайка профиля 28 4F M8 |
| 09377001 | Гайка профиля 41 8F M8 |
| 09109001 | Гайка профиля двойная 28 |
| 09377000 | Гайка профиля 41 |
| 09243000 | Гайка профиля 38-40 |
| 09107000 | Гайка профиля универсальная 28-40 |
| 09108000 | Гайка профиля 28 |

Пластины соединительные



| Артикул | Номенклатура |
|----------|--|
| 09260001 | Пластина соединительная Т-образная 38-41 4F5 |
| 09261001 | Пластина соединительная Х-образная 38-41 4F7 |
| 09259001 | Пластина соединительная L-образная 38-41 4F4 |
| 09258001 | Пластина соединительная 38-41 4F3 |

Профиль монтажный



| Артикул | Номенклатура |
|----------|--|
| 09102002 | Профиль монтажный TSC 38x40x2,0-6000 (4 шт/кор.) |
| - | Профиль монтажный 41x62x2,5-6000 Zn275 (1шт/кор.) |
| 09368104 | Профиль монтажный 41x42Dx2,0-3000 Zn600 (1 шт/кор.) |
| 09371311 | Профиль монтажный 41x124Dx2,5-6000 Zn600 (1 шт/кор.) |
| 09370103 | Профиль монтажный 41x 62x2,5-6000 Zn600 (1 шт/кор.) |
| 09370102 | Профиль монтажный 41x 62x2,5-3000 Zn600 (4 шт/кор.) |
| 09369004 | Профиль монтажный 41x 41x2,0-3000 Zn600 (6 шт/кор.) |
| 09368004 | Профиль монтажный 41x21x2,0-3000 Zn600 (8 шт/кор.) |
| 09369102 | Профиль монтажный 41x82x2,0-3000 (1 шт/кор.) |
| 09370003 | Профиль монтажный 41x62x2,5-6000 (1 шт/кор.) |
| 09368102 | Профиль монтажный 41x42x2,0-3000 (1 шт/кор.) |
| 09369002 | Профиль монтажный 41x41x2,0-3000 (6 шт/кор.) |
| 09368002 | Профиль монтажный 41x21x2,0-3000 (8 шт/кор.) |
| 09371101 | Профиль монтажный 41x124x2,5-6000 (1 шт/кор.) |
| 09369003 | Профиль монтажный 41x41x2,0-6000 (4 шт/кор.) |
| 09370002 | Профиль монтажный 41x62x2,5-3000 (4 шт/кор.) |
| 09102002 | Профиль монтажный 28x30x1,8-3000 |
| - | Профиль монтажный 41x124 сдвоенный |
| 09369100 | Профиль монтажный 41x82 сдвоенный |
| 09368100 | Профиль монтажный 41x42 сдвоенный |
| 09370000 | Профиль монтажный 41x62 |
| 09369000 | Профиль монтажный 41x41 |
| 09368000 | Профиль монтажный 41x21 |
| 09241000 | Профиль монтажный 38x40 |
| 09102000 | Профиль монтажный 28x30 |
| 09101000 | Профиль монтажный 28x18x1,2 |
| 09101100 | Профиль монтажный 28x18x1,0 |

Фланцы седельные



| Артикул | Номенклатура |
|---------|--|
| 9255001 | Фланец седельный продольный 38-41 6F2 (10 шт/кор.) |
| 9255006 | Фланец седельный 41-124 8F4 (6 шт/кор.) |
| 9118001 | Фланец седельный поперечный 28 4F2 |
| - | Фланец седельный 41x124 8F4 |
| - | Фланец седельный 41x82 8F4 |
| 9117001 | Фланец седельный продольный 28 5F2 |
| 9255001 | Фланец седельный продольный 38-41 6F2 |
| 9255004 | Фланец седельный поворотный 38-41 4F6 |
| 9255002 | Фланец седельный поперечный 38-41 6F2 |
| 9119001 | Фланец седельный универсальный 28 4F6 |
| 9255003 | Фланец седельный универсальный 38-41 6F6 |

Фланцы торцевые



| Артикул | Номенклатура |
|----------|--|
| 09116001 | Фланец торцевой поперечный 28 4F2 M8 |
| 09257001 | Фланец торцевой поперечный 38-40 4F2 M10 |
| 09256001 | Фланец торцевой продольный 38-40 4F2 M10 |
| 09115001 | Фланец торцевой продольный 28 4F2 M8 |

Шайбы седельные



| Артикул | Номенклатура |
|----------|--|
| 09246002 | Шайба седельная 38-41x40 3F D12,5 (100/50 шт/кор.) |
| 09113001 | Шайба седельная 28x25 3F D10,5 |
| 09246000 | Шайба седельная 38-41x40 |
| 09113000 | Шайба седельная 28x25 |

Шайбы увеличенные



| Артикул | Номенклатура |
|-------------------------------|------------------------------|
| 093810030 | Шайба увеличенная M10 D28 2F |
| 09381000, 09382000, 093830000 | Шайба увеличенная D23 |
| 09381000, 09382000, 093830000 | Шайба увеличенная D28 |
| 09381000, 09382000, 093830000 | Шайба увеличенная D36 |
| 09381000, 09382000, 09383000 | Шайба увеличенная D40 |

Консоль



| Артикул | Номенклатура |
|----------|----------------------------|
| 09373102 | Консоль 41x62x2,5-800 Hzn |
| 09373002 | Консоль 41x62x2,5-800 |
| 09373001 | Консоль 41x62x2,5-500 |
| 09373103 | Консоль 41x62x2,5-1000 Hzn |
| 09373003 | Консоль 41x62x2,5-1000 |
| 09372005 | Консоль 41x41x2,0-600 |
| 09372103 | Консоль 41x41x2,0-400 Hzn |
| 09372003 | Консоль 41x41x2,0-400 |

| Артикул | Номенклатура |
|----------|---------------------------|
| 09372102 | Консоль 41x41x2,0-300 Hzn |
| 09372002 | Консоль 41x41x2,0-300 |
| 09372006 | Консоль 41x41x2,0-1000 |
| 09371005 | Консоль 41x21x2,0-600 |
| 09371103 | Консоль 41x21x2,0-400 Hzn |
| 09371003 | Консоль 41x21x2,0-400 |
| 09371102 | Консоль 41x21x2,0-300 Hzn |
| 09371002 | Консоль 41x21x2,0-300 |
| 09371006 | Консоль 41x21x2,0-1000 |
| 09242006 | Консоль 38x40x2,0-800 |
| 09242005 | Консоль 38x40x2,0-600 |
| 09242003 | Консоль 38x40x2,0-400 |
| 09242002 | Консоль 38x40x2,0-320 |
| 09242001 | Консоль 38x40x2,0-200 |
| 09242007 | Консоль 38x40x2,0-1000 |
| 09105006 | Консоль 28x30x1,8-800 |
| 09105005 | Консоль 28x30x1,8-680 |
| 09105004 | Консоль 28x30x1,8-560 |
| 09105103 | Консоль 28x30x1,8-440 |

| Артикул | Номенклатура |
|----------|-----------------------------|
| 09104004 | Консоль 28x18x1,2-500 |
| 09104103 | Консоль 28x18x1,0-300 |
| 09104102 | Консоль 28x18x1,0-200 |
| 09105002 | Консоль 28x30x1,8-320 |
| 09105001 | Консоль 28x30x1,8-200 |
| 09104001 | Консоль 28x18x1,2-200 |
| 09104002 | Консоль 28x18x1,2-300 |
| - | Консоль сдвоенная 41x124 |
| - | Консоль сдвоенная 41x82 |
| - | Консоль сдвоенная 41x42 |
| 09391000 | Консоль седельная 41x62 Hzn |
| 09391000 | Консоль седельная 41x21 Hzn |
| 09391000 | Консоль седельная 41x41 Hzn |
| 09371000 | Консоль 41x21 |
| 09372000 | Консоль 41x41 |
| 09373000 | Консоль 41x62 |
| 09242000 | Консоль 38x40 |
| 09105000 | Консоль 28x30 |
| 09104100 | Консоль 28x18 |

Консоль сдвоенная

| Артикул | Номенклатура |
|----------|----------------------------|
| 09372301 | Консоль 41x82x2,0-600 Hzn |
| 09372201 | Консоль 41x82x2,0-600 |
| 09372302 | Консоль 41x82x2,0-1000 Hzn |
| 09372202 | Консоль 41x82x2,0-1000 |
| 09371303 | Консоль 41x42x2,0-600 Hzn |
| 09371203 | Консоль 41x42x2,0-600 |
| 09371302 | Консоль 41x42x2,0-400 Hzn |

| Артикул | Номенклатура |
|----------|----------------------------|
| 09371202 | Консоль 41x42x2,0-400 |
| 09371301 | Консоль 41x42x2,0-300 Hzn |
| 09371201 | Консоль 41x42x2,0-300 |
| 09371304 | Консоль 41x42x2,0-1000 Hzn |
| 09371204 | Консоль 41x42x2,0-1000 |
| 09373201 | Консоль 41x124x2,5 |

Консоль седельная

| Артикул | Номенклатура | Артикул | Номенклатура |
|----------|--------------------------------------|----------|-------------------------------------|
| 09391007 | Кронштейн V-образный 2F M8 | 09392008 | Консоль седельная 41x41x2,0-600 |
| 09393002 | Консоль седельная 41x62x2,5-800 Hzn | 09392003 | Консоль седельная 41x41x2,0-400 Hzn |
| 09393001 | Консоль седельная 41x62x2,5-500 Hzn | 09391003 | Консоль седельная 41x21x2,0-400 Hzn |
| 09393003 | Консоль седельная 41x62x2,5-1000 Hzn | 09391008 | Консоль седельная 41x21x2,0-400 |
| 09392007 | Консоль седельная 41x41x2,0-800 Hzn | 09391002 | Консоль седельная 41x21x2,0-300 Hzn |
| 09392009 | Консоль седельная 41x41x2,0-800 | 09391007 | Консоль седельная 41x21x2,0-300 |
| 09392005 | Консоль седельная 41x41x2,0-600 Hzn | | |

Хомут спринклерный

НОМЕНКЛАТУРА

Хомут спринклерный с гайкой TS 2" (57-66) M10 16x1,2F (50 шт/кор)

Монтажная лента

Волнистая лента монтажная

Лента монтажная волнистая перфорированная представляет собой универсальный крепежный элемент, способный надежно закрепить различные предметы, в том числе вентиляционные трубы и короба. Крепление возможно с помощью шпилек, болтов и т.д. Ленты выпускаются различной ширины от 12 до 30 мм, различной толщины от 0,5 до 2 мм. Диаметр отверстия соответствует ширине. Монтажные ленты выпускаются из мягкой стали с оцинковкой не менее 8 микрон. Лента монтажная широко применяется в строительстве, слаботочной электрике, при монтаже вентиляции, а также в торговле и при строительстве выставочных стендов при развешивании товара. Волнистая лента функционально не отличается от прямой ленты, при выборе нужно руководствоваться только тем какая лента больше нравится.



| Артикул | Номенклатура | Размер | Материал |
|----------------|---|-----------|----------------|
| - | Оцинкованная лента ОЛВ 25x0,7 (25м/баб.) | 25x0,7 | w1 (оцинковка) |
| - | Оцинкованная лента ОЛВ 25x0,5 (25м/баб.) | 25x0,5 | w1 (оцинковка) |
| - | Оцинкованная лента ОЛВ 20x0,7 (25м/баб.) | 20x0,7 | w1 (оцинковка) |
| - | Оцинкованная лента ОЛВ 20x0,5 (25м/баб.) | 20x0,5 | w1 (оцинковка) |
| - | Оцинкованная лента ОЛВ 17x0,7 (25м/баб.) | 17x0,7 | w1 (оцинковка) |
| ML17-0,55V41 | Оцинкованная лента ОЛВ 17x0,5 (25м/баб.) | 17x0,55 | w1 (оцинковка) |
| ML12-0,55M5V41 | Оцинкованная лента ОЛВ 12x0,55 (25м/баб.) | 12x0,55M5 | w1 (оцинковка) |

Прямая лента монтажная



| Артикул | Номенклатура | Размер | Материал |
|----------------|--|----------|----------------|
| ML20-0,55PF41 | Лента 20x0,55 (25м/баб.) | 20x0,55 | w1 (оцинковка) |
| - | Лента перфорированная 30x1,5 (25м) | 30x1,5 | w1 (оцинковка) |
| - | Лента перфорированная 25x1 (25м) | 25x1 | w1 (оцинковка) |
| ML30-2PF41 | Лента перфорированная 30x2мм(10м) | 30-2 | w1 (оцинковка) |
| ML30-1,5PF41 | Лента монтажная 30x1,5(10м) | 30-1,5 | w1 (оцинковка) |
| ML20-2PF41 | Лента монтажная 20x2(10м) | 20-2 | w1 (оцинковка) |
| ML20-0,7PF41 | Лента перфорированная 20x1 (25м) | 20x1 | w1 (оцинковка) |
| ML20-0,7PF41 | Лента перфорированная 20x0,7 (25м) | 20-0,7 | w1 (оцинковка) |
| ML12-0,75PF41 | Лента перфорированная 12x0,75 (25м) | 12-0,75 | w1 (оцинковка) |
| ML25-0,7M8PF41 | Лента перфорированная 17x0,55(25м/баб.) | 25-0,7M8 | w1 (оцинковка) |
| ML20-0,55PF41 | Лента перфорированная 20x0,55 (25м/баб.) | 20-0,55 | w1 (оцинковка) |
| ML40-2PF41 | Лента перфорированная 40x2(10м/баб.) | 40-2 | w1 (оцинковка) |
| ML25-0,7PF41 | Лента перфорированная 25x0,7(25м) | 25-0,7 | w1 (оцинковка) |
| ML20-0,7PF41 | Лента перфорированная 17x0,75(25м) | 20-0,7 | w1 (оцинковка) |
| ML25-0,55PF41 | Лента перфорированная 25x0,55(25м/баб.) | 25-0,55 | w1 (оцинковка) |
| ML60-2PF41 | Лента перфорированная 60x2мм(10м) | 60-2 | w1 (оцинковка) |
| ML12-0,55PF41 | Лента перфорированная 12x0,55 (25м) | 12-0,55 | w1 (оцинковка) |

Метизы

Шпильки сантехнические под хомут



Другие названия шпилька-шуруп, сантехнический болт. Предназначена для Сантехнические шпильки под хомут называют также «шпилька-шуруп» или «сантехнический болт». Болт используют для присоединения сантехнических хомутов с приваренной гайкой к поверхностям из кирпича или бетона с задействованием дюбелей из пластика, а также для крепления к поверхностям из дерева без пластиковых дюбелей.

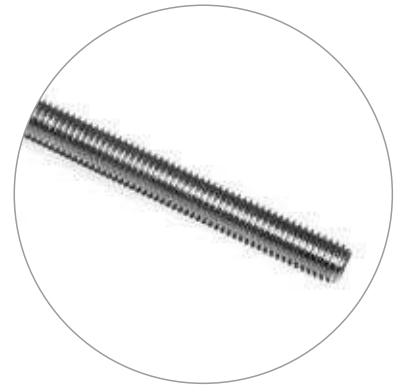
Для монтажа сантехнической шпильки с хомутом необходимо сделать отверстие в поверхности, к которой будет прикреплен крепеж, по требуемым размерам. После поверхность зачищают, вставляют дюбель в отверстие, а затем привинчивают болт. При необходимости детали меняют, не нарушая анкеровки шурупа-шпильки.

Для лучшего сцепления и надежного соединения нужно проследить за **соблюдением ряда параметров:**

- ▶ габариты дюбеля полностью соответствуют габаритам шпильки;
- ▶ закручивать болт нужно на глубину, рекомендованную производителем;
- ▶ длина болта должна быть равна или больше длины пластикового дюбеля.

| Артикул | Номенклатура | Размер | Материал |
|----------------|-------------------------------|--------|----------------|
| MTZ8-60SHP41 | Шпилька сантехническая 8x60 | 8x60 | w1 (оцинковка) |
| MTZ8-90SHP41 | Шпилька сантехническая 8x90 | 8x90 | w1 (оцинковка) |
| MTZ8-100SHP41 | Шпилька сантехническая 8x100 | 8x100 | w1 (оцинковка) |
| MTZ8-120SHP41 | Шпилька сантехническая 8x120 | 8x120 | w1 (оцинковка) |
| MTZ8-140SHP41 | Шпилька сантехническая 8x140 | 8x140 | w1 (оцинковка) |
| MTZ8-180SHP41 | Шпилька сантехническая 8x180 | 8x180 | w1 (оцинковка) |
| MTZ10-100SHP41 | Шпилька сантехническая 10x100 | 10x100 | w1 (оцинковка) |
| MTZ10-120SHP41 | Шпилька сантехническая 10x120 | 10x120 | w1 (оцинковка) |
| MTZ10-140SHP41 | Шпилька сантехническая 10x140 | 10x140 | w1 (оцинковка) |
| MTZ10-180SHP41 | Шпилька сантехническая 10x180 | 10x180 | w1 (оцинковка) |
| MTZ12-100SHP41 | Шпилька сантехническая 12x100 | 12x100 | w1 (оцинковка) |
| MTZ8-80SHP41 | Шпилька сантехническая 8x80 | 8x80 | w1 (оцинковка) |
| MTZ10-160SHP41 | Шпилька сантехническая 10x160 | 10-160 | w1 (оцинковка) |
| MTZ8-160SHP41 | Шпилька сантехническая 8x160 | 8-160 | w1 (оцинковка) |

Шпильки резьбовые оцинкованные



Шпилька резьбовая – это крепёжная деталь, представляющая собой цилиндрический стержень, на концах которого метрическая резьба.

Предназначена для:

- ▶ крепления коробов систем вентиляции,
- ▶ электрических коробов,
- ▶ крепления труб,
- ▶ сборки металлических конструкций и других систем, например строительство домов из дерева.

В работе с деревом, предварительно следует выполнить отверстие, диаметром чуть меньше, чем у винта. При работе с кирпичом, в отверстие вставляется дюбель, а в него потом метиз.

Конструкция, типы и размеры шпилек - болтов имеют стандарт (ГОСТ). Они предназначены для разборного соединения деталей, имеющих гладкие отверстия или резьбу. Они позволяют получить надежное соединение конструкций на долгое время.

Резьбовые шпильки производятся с номинальным диаметром резьбы от 2 до 56 мм. На нашем сайте представлены шпильки анкер и другие виды для монтажа крепежных элементов, но могут быть поставлены и другие размеры.

| Артикул | Номенклатура | Размер | Материал |
|------------------|----------------------------|----------|----------------|
| MTZM6-2000SHP41 | Шпилька резьбовая М6х2000 | М6х2000 | W1 (оцинковка) |
| MTZM8-1000SHP41 | Шпилька резьбовая М8х1000 | М8х1000 | W1 (оцинковка) |
| MTZM8-2000SHP41 | Шпилька резьбовая М8х2000 | М8х2000 | W1 (оцинковка) |
| MTZM10-1000SHP41 | Шпилька резьбовая М10х1000 | М10х1000 | W1 (оцинковка) |
| MTZM10-2000SHP41 | Шпилька резьбовая М10х2000 | М10х2000 | W1 (оцинковка) |
| MTZM12-1000SHP41 | Шпилька резьбовая М12х1000 | М12х1000 | W1 (оцинковка) |
| MTZM12-2000SHP41 | Шпилька резьбовая М12х2000 | М12х2000 | W1 (оцинковка) |
| MTZM16-1000SHP41 | Шпилька резьбовая М16х1000 | М16х1000 | W1 (оцинковка) |
| MTZM16-2000SHP41 | Шпилька резьбовая М16х2000 | М16х2000 | W1 (оцинковка) |
| MTZM20-1000SHP41 | Шпилька резьбовая М20х1000 | М20х1000 | W1 (оцинковка) |
| MTZM20-2000SHP41 | Шпилька резьбовая М20х2000 | М20х2000 | W1 (оцинковка) |
| MTZM24-1000SHP41 | Шпилька резьбовая М24х1000 | М24х1000 | W1 (оцинковка) |
| MTZM36-2000SHP41 | Шпилька резьбовая М36х2000 | М36-2000 | W1 (оцинковка) |
| MTZM36-1000SHP41 | Шпилька резьбовая М36х1000 | М36-1000 | W1 (оцинковка) |
| MTZM30-2000SHP41 | Шпилька резьбовая М30х2000 | М30-2000 | W1 (оцинковка) |
| MTZM30-1000SHP41 | Шпилька резьбовая М30х1000 | М30-1000 | W1 (оцинковка) |
| MTZM27-2000SHP41 | Шпилька резьбовая М27х2000 | М27-2000 | W1 (оцинковка) |
| MTZM27-1000SHP41 | Шпилька резьбовая М27х1000 | М27-1000 | W1 (оцинковка) |
| MTZM24-2000SHP41 | Шпилька резьбовая М24х2000 | М24-2000 | W1 (оцинковка) |
| MTZM22-2000SHP41 | Шпилька резьбовая М22х2000 | М22-2000 | W1 (оцинковка) |
| MTZM22-1000SHP41 | Шпилька резьбовая М22х1000 | М22-1000 | W1 (оцинковка) |
| MTZM18-2000SHP41 | Шпилька резьбовая М18х2000 | М18-2000 | W1 (оцинковка) |
| MTZM6-1000SHP41 | Шпилька резьбовая М6х1000 | М6-1000 | W1 (оцинковка) |
| MTZM18-1000SHP41 | Шпилька резьбовая М18х1000 | М18-1000 | W1 (оцинковка) |
| MTZM14-1000SHP41 | Шпилька резьбовая М14х1000 | М14-1000 | W1 (оцинковка) |
| MTZM14-2000SHP41 | Шпилька резьбовая М14х2000 | М14-2000 | W1 (оцинковка) |

Дюбель+анкер



| Артикул | Номенклатура | Размер | Материал |
|--------------|--------------------|--------|----------------|
| ANKM14ZB40 | Анкер забивной M14 | M14 | 0 |
| ANKM12ZB40 | Анкер забивной M12 | M12 | 0 |
| DUBM16CN41 | Цанга M16 латунь | M16 | w1 (оцинковка) |
| DUBM12CN41 | Цанга M12 латунь | M12 | w1 (оцинковка) |
| ANKM8ZB40 | Анкер забивной M8 | M8 | 0 |
| DUBM8CN41 | Цанга M8 латунь | M8 | w1 (оцинковка) |
| DUBM10CN41 | Цанга M10 латунь | M10 | w1 (оцинковка) |
| DUB6-50S4P | Дюбель S6x50 | 6x50 | P |
| DUB12-60S4P | Дюбель S12x60 | 12x60 | P |
| DUB10-60S4P | Дюбель S10x60 | 10x60 | P |
| DUB10-50S4P | Дюбель S10x50 | 10x50 | P |
| DUB14-70RL4P | Дюбель RL 14x70 | 14x70 | P |
| ANKM16ZB40 | Анкер забивной M16 | M16 | 0 |
| ANKM10ZB40 | Анкер забивной M10 | M10 | 0 |

Зажим троса

Зажим для стального троса или каната с двумя шестигранными гайками, легкое исполнение. Применяется для создания петель на концах тросов и для соединения тросов, канатов между собой. Не предназначен для грузоподъемных работ. Устанавливается не менее 3-х зажимов на одно соединение. Зажимы троса DIN 741 изготавливаются из углеродистой стали с цинковым покрытием. Размеры зажимов определяется по диаметру зажимаемого троса.



| Артикул | Номенклатура | Размер | Материал |
|------------|-------------------------|--------|----------|
| X8NO40 | Зажим для троса 8мм | 8 | 0 |
| X30NO40 | Зажим для троса 30мм | 30 | 0 |
| X24-26NO40 | Зажим для троса 24/26мм | 24x26 | 0 |
| X22NO40 | Зажим для троса 22мм | 22 | 0 |
| X19-20NO40 | Зажим для троса 19/20мм | 19x20 | 0 |
| X16NO40 | Зажим для троса 16мм | 16 | 0 |
| X14NO40 | Зажим для троса 14мм | 14 | 0 |
| X12-13NO40 | Зажим для троса 12/13мм | 12x13 | 0 |

Коннекторы NORMAQUICK S

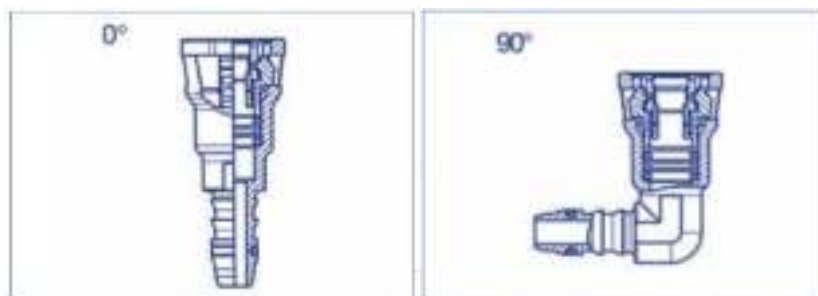
Коннекторы NORMAQUICK S



Материал: Полиамид 6 и полиамид 12 с содержанием стекловолокна в пределах от 20% до 50%. Для стандартных O-образных уплотнений применяются материалы FPM и FVMQ.
 Стандарт: соответствует SAE J2044
 Температура применения: подкапотное пространство
 - 40 °C до +135 °C кратковременно до +150 °C (около 30 минут)

Быстросъемные соединители NORMAQUICK S (коннекторы, штуцеры, быстросъемы) являются лучшим вариантом соединения для линий транспортировки и передачи различных сред в автомобилестроении. Наиболее яркий пример – это соединение топливопроводов (линии подачи и отвода, линии вентиляции бака), линии удаления воздуха, линии масляного радиатора, вакуумные линии управления).

- ▶ O-образное уплотнение наконечника (по выбору)
- ▶ Муфта
- ▶ Стопорная пружина
- ▶ Вторичное O-образное уплотнение
- ▶ Промежуточное кольцо
- ▶ Первичное O-образное уплотнение



NORMAQUICKS поставляется в стандартных исполнениях 0° и 90°.

| Артикул | Номенклатура |
|------------|---|
| 7152000003 | Ремкомплект для топливопроводов |
| 2338 | Коннектор 5/16"-7,3-90° NORMAQUICK S |
| 2333 | Коннектор 5/16"-06-0° NORMAQUICK S |
| 2337 | Коннектор 5/16"-04-90° NORMAQUICK S |
| 2336 | Коннектор 5/16"-04-0° NORMAQUICK S |
| 2339 | Коннектор 3/8"-5/16-90° NORMAQUICK S |
| 2335 | Коннектор 3/8"-5/16-90° NORMAQUICK S |
| 2332 | Коннектор 1/2"-12-0° NORMAQUICK S |
| 2340 | Коннектор 1/2"-10-90° ORTB NORMAQUICK S |
| 2334 | Коннектор 5/16"-06-90° NORMAQUICK S |

Инструменты

Инструмент для монтажа кабельных стяжек



Приспособление для хомутов-стяжек предназначено для профессионального применения. При помощи инструмента для стяжки хомутов можно значительно сократить время монтажа кабельных стяжек. У пистолета для пластиковых хомутов есть регулятор, который меняет степень затягивания. Регулятор выбирает степень нажима по ширине стяжек. Всего у регулятора три положения. Ключ для стяжки хомутов автоматически затягивает крепеж, а по достижении нужной степени затяжки обрезает лишние концы.

| Артикул | Номенклатура | Размер | Материал |
|------------|--|--------|----------------|
| PL3-10PS50 | Пассатижи для стяжек (3-10мм) | 03-10 | 0 |
| XTG02NO41I | Инструмент для монтажа стальных стяжек TG-02PIN005 | Tg02 | w1 (оцинковка) |
| NO05P40 | Пассатижи для хомутов | 005 | 0 |

Отвертки для червячных хомутов



Торцевой ключ с гибкой подводкой для червячных хомутов представляет собой инструмент похожий на отвертку, применение торцевого ключа является самым лучшим способом установки и снятия червячных хомутов. При этом не повреждаются головки винтов в области прорези, что происходит при использовании обычных отверток.

| Артикул | Номенклатура | Размер | Материал |
|---------|---------------------------|--------|----------------|
| X7NO41 | Отвертка для хомутов 7 мм | 7 | w1 (оцинковка) |
| X0N41 | Отвертка гибкая Norma | 0 | w1 (оцинковка) |

Инструмент для пружинных и ушных хомутов

Надежный профессиональный инструмент для сжатия и надежного удержания пружинных хомутов при установке и снятии этих хомутов. Предупреждение: При попытке установки пружинных хомутов неспециализированным инструментом возможны серьезные травмы.



Щипцы
для шрусовых
хомутов



Щипцы
для пружинных
хомутов



Щипцы
для пружинных
хомутов MIKALOR



Щипцы
для пружинных
хомутов

| Артикул | Номенклатура | Размер | Материал |
|---------|--|--------|----------------|
| XOУНВ_1 | Клещи для ушных хомутов боковые | 0 | w1 (оцинковка) |
| XOЖN41 | Съемник для пружинных хомутов с гибким удлинителем | - | - |
| XOУН_1 | Клещи для ушных хомутов фронтальные | 0 | w1 (оцинковка) |
| XOЖN41 | Щипцы для пружинных хомутов MIKALOR | 0 | w1 (оцинковка) |
| XONO41 | Щипцы для шрусовых хомутов | 0 | w1 (оцинковка) |
| XOM41 | Клещи д/пружинных хомутов | 0 | w1 (оцинковка) |

Инструмент для бандажных лент

Для натягивания ленты и другого оборудования при проведении коммуникаций на ЛЭП требуется специнструмент – клещи или машинка для бандажных лент. Натяжитель ленточных хомутов ускоряет время работы в два-три раза даже при повышенных нагрузках, когда между опорами большое расстояние или при монтаже тяжелых кабелей.



Машинка
для затяжки бандажей



Клещи
натяжные

| Артикул | Номенклатура | Размер | Материал |
|---------|---|--------|-----------------|
| X2NO40 | Инструмент для натяжения и резки стальной ленты | 0 | 0 |
| XONO41 | Машинка для затяжки бандажей BANDIMEX | 0 | w1 (оцинковка) |
| XONO42 | Клещи натяжные | 0 | w2 (нержавеяка) |

Инструмент OETIKER



Артикул

НОМЕНКЛАТУРА

14100396

Клещи стандартные для установки ушных хомутов

14100446

Клещи с боковыми губками комбинированного действия для установки ушных хомутов

ШРУС

Шрус безразмерный

Хомуты ШРУСа Универсальные (большой, маленький). Хомут шарнира равных угловых скоростей изготовлен из полосы нержавеющей стали с обработанными краями, дважды оборачивается вокруг пыльника, пропускается через застёжку и затягивается, после чего застёжка зажимается. Хорошо зарекомендовал себя на эластичных пыльниках из натурального каучука. Именно поэтому эти хомуты распространены в Японии, Корее и США. Для более жестких европейских пыльников их искусственного каучука и термоэластопласта более подходят калиброванные хомуты ШРУС Евростандарт с П-образным зажимом.



Количество в пакете: 50
Материал: нержавеющая сталь w2

| Артикул | Номенклатура | Размер |
|------------|---|--------|
| SHR300KM52 | Комплект хомутов ШРУСа нержавеющей (300мм-1шт, 700мм-1шт) | 300 |

Хомуты ШРУСа в блистере

Хомуты на пыльник (чехол) шарнира равных угловых скоростей подобранные парами для различных моделей автомобилей в зависимости от размера малого и большого отверстия пластикового или резинового пыльника ШРУС. Хомуты европейского типа с П-образным выступом упакованы в приварной блистер с цветной этикеткой.



Количество в пакете: 10
Материал: w1 (оцинковка)

| Артикул | Номенклатура | Размер |
|---------------|--------------------------|--------|
| SHR31/98TKB61 | Хомут ШРУС 31/98 Блистер | 31x98 |
| SHR31/88TKB61 | Хомут ШРУС 31/88 Блистер | 31x88 |

Хомуты ШРУСа Евростандарт

Хомут внутреннего шруса с П-образным выступом европейского типа ставят на пыльники из искусственного каучука и термоэластопласта. Владельцы автомобилей высоко оценили зажимные хомутные крепежи за усовершенствованный принцип фиксирования - их использование не требует спецоборудования. Универсальные ленточные шрусовые хомуты прикрепляются обыкновенными клещами. Самым сложным в разработке ленточных креплений для шрусов шириной 9 мм остается подбор материала, который должен дать жесткость и возможность пластической деформации.



Представленные металлические крепления с замком и ребром жесткости - аналоги наружных хомутов шруса известных брендов GKN и OETIKER.

Количество в пакете: 50

Материал: w1 (оцинковка), кроме артикула SHR17TK62. Здесь материал нержавеющей сталь W2

| Артикул | Номенклатура | Количество в ящике | Размер |
|---------------|--------------------------|--------------------|--------|
| SHR17TK62 | Хомут шрус, 17 нерж. | 2000 | 17 |
| SHR28TK61 | Хомут шрус, 28 | 2000 | 28 |
| SHR29TK61 | Хомут шрус, 29 | 2000 | 29 |
| SHR31TK61 | Хомут шрус, 31 | 1500 | 31 |
| SHR32TK61 | Хомут шрус, 32 | 1500 | 32 |
| SHR35TK61 | Хомут шрус, 35 | 500 | 35 |
| SHR37TK61 | Хомут шрус, 37 | 500 | 37 |
| SHR68TK61 | Хомут шрус, 68 | 500 | 68 |
| SHR69TK61 | Хомут шрус, 69 | 500 | 69 |
| SHR75TK61 | Хомут шрус, 75 x 9 мм | 500 | 75 |
| SHR79TK61 | Хомут шрус, 79 | 500 | 79 |
| SHR82TK61 | Хомут шрус, 82 | 500 | 82 |
| SHR85TK61 | Хомут шрус, 85 | 500 | 85 |
| SHR17TK61 | Хомут шрус,TK-d17 88 | 500 | 17 |
| SHR88-9TK61 | Хомут шрус, 88 x 9мм | 400 | 88x9 |
| SHR88TK61 | Хомут шрус, 88 | 400 | 88 |
| SHR89TK61 | Хомут шрус, 89 | 500 | 89 |
| SHR92TK61 | Хомут шрус, 92 | 400 | 92 |
| SHR95TK61 | Хомут шрус, 95 | 400 | 95 |
| SHR97TK61 | Хомут шрус, 97 | 400 | 97 |
| SHR98-9TK61 | Хомут шрус, 98 x 9мм | 400 | 98x9 |
| SHR98TK61 | Хомут шрус, 98 | 400 | 98 |
| SHR103TK61 | Хомут шрус, 103 | 400 | 103 |
| SHR105TK61 | Хомут шрус, 105 x 9mm | 400 | 105 |
| SHR77TK61 | Хомут шрус, 77 | 500 | 77 |
| SHR73TK61 | Хомут шрус, 73 | 500 | 73 |
| SHR67TK61 | Хомут шрус, 67 | 500 | 67 |
| SHR63TK61 | Хомут шрус, 63 | 500 | 63 |
| SHR59TK61 | Хомут шрус, 59 | 500 | 59 |
| SHR55TK61 | Хомут шрус, 55 | 500 | 55 |
| SHR51TK61 | Хомут шрус, 51 | 500 | 51 |
| SHR47TK61 | Хомут шрус, 47 | 500 | 47 |
| SHR88-9-KTK61 | Хомут шрус, 88 (K) x 9мм | 500 | 88-9-K |
| SHR96TK61 | Хомут шрус, 96 x 9mm | 400 | 96 |
| SHR94TK61 | Хомут шрус, 94 x 9mm | 400 | 94 |
| SHR86TK61 | Хомут шрус, 86 x 9mm | 500 | 86 |
| SHR83TK61 | Хомут шрус, 83 x 9mm | 500 | 83 |
| SHR33TK61 | Хомут шрус, 33 | 1500 | 33 |
| SHR30TK61 | Хомут шрус, 30 | 1500 | 30 |

Универсальный шрусовой хомут



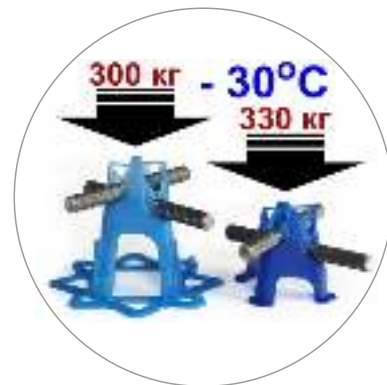
Хомуты пыльника ШРУСа из нержавеющей стали, регулируемые (универсальные), используются для монтажа пыльника ШРУСа на приводе автомобиля. Широкий рабочий диапазон позволяет зажимать пыльники ШРУСа любого возможного диаметра.

| Артикул | Номенклатура |
|----------|--|
| 15900004 | Хомут пыльника ШРУС 40,0-110,0/7x0,8 мм W2 нерж. сталь универсальный Швейцария OETIKER |
| 15900002 | Хомут пыльника ШРУС 25,0-50,0/7x0,8 мм W2 нерж. сталь универсальный Швейцария OETIKER |

Фиксатор арматуры

Фиксатор арматуры

Фиксаторы арматуры или фиксаторы защитного слоя бетона - это закладные изделия из полиэтилена низкого давления изготавливаемые методом экструзии. Фиксаторы арматуры применяются для фиксации стальной арматуры в теле бетона. Изделия фиксируют положение и формируют требуемую дистанцию прутьев арматуры в теле бетона.



Технические характеристики:

Защитный слой, мм: 25-35, 30-40, 35-45, 40-50, 45-55, 50-60, 75-85 (используется два фиксатора 50-60), 100-110 (используется три фиксатора 50-60) и т.д.

Диаметр арматуры / арматурной сетки, мм: 3 -16 (для рифленой арматуры)
3 -18 (для гладкой арматуры)

Материал изделия: Полипропилен (первичный)

Цвет: натуральный, либо сигнальный (красный, синий, голубой, ярко-зеленый и др.) для упрощения контроля

Максимальная нагрузка: Выдерживает нагрузку 150 кг, разрушается при точечной статической нагрузке на перекрестие 300 кг

Рекомендуемый расход на 1 м: 23-5 шт

Крепление на арматуре: Защелкивается на арматуре (арматурной сетке) до ее установки на основание в удобном для монтажника положении;

Преимущества фиксаторов перед аналогами:

- ▶ отливаются из первичных ударопрочных материалов и выдерживают повышенную нагрузку (в т.ч. при производстве работ при низких температурах), что позволяет уменьшать расход материалов на единицу площади;
- ▶ имеют сигнальную окраску для упрощения контроля монтажных работ;
- ▶ специальные лепестки позволяют плотно защелкиваться в широком диапазоне диаметров от 3 до 18 мм.;
- ▶ могут быть установлены на горизонтальную, а также на вертикальную или наклонно позиционированную арматуру, также могут использоваться вместо фиксаторов "звездочка";
- ▶ оригинальная конструкция ребер жесткости позволяет соединять фиксаторы в стопку для увеличения защитного слоя;
- ▶ могут объединяться в тандем с применением соединителей для формирования зазора между поясами арматуры (многослойный армирующий каркас);
- ▶ применимы для многоуровневого армирования.

| Артикул | Номенклатура | Размер |
|-------------------|---|-----------|
| FIX35-45PTL5P | Фиксатор опора (стульчик) 35-45 | 35-45 |
| FIX75-85XLPTL5P | Фиксатор опора на сыпучий грунт XL 75-85, (на песок) упаковка 250 комплектов | 75-85XL |
| FIX50-60XLPTL5P | Фиксатор опора на сыпучий грунт XL 50-60, (на песок) | 50-60XL |
| FIX100-110XLPTL5P | Фиксатор опора на сыпучий грунт XL 100-110, (на песок) упаковка 150 комплектов | 100-110XL |
| FIX50-60PTL5P | Фиксатор опора на сыпучий грунт 50-60 | 50x60 |
| FIX35-45PTL5P | Фиксатор опора на сыпучий грунт 35-45 | 35-45 |
| FIX30-40PTL5P | Фиксатор опора на сыпучий грунт 30-40 | 30-40 |
| FIX25-35PTL5P | Фиксатор опора на сыпучий грунт 25-35 | 25-35 |
| FIX50-60PTL5P | Фиксатор опора (стульчик) 50-60 | 50x60 |
| FIX30-40PTL5P | Фиксатор опора (стульчик) 30-40 | 30-40 |
| FIX25-35PTL5P | Фиксатор опора (стульчик) 25-35 | 25-35 |



Фиксаторы разделяются по типоразмеру (величине защитного слоя, которую они обеспечивают) и по типу опоры (для установки на основания различной степени жесткости и зернистости).



Опора "Стульчик" – для установки на жесткое поверхности, горизонтальные и вертикальные: монолитные конструкции, полы из бетона, дороги, опалубки.



Опора "Стандарт" – для установки на сыпучих поверхностях из щебня, гравия, либо плотного утеплителя, например XPS;

Опора XL – с увеличенной площадью для установки на утрамбованную песчаную основу или существующий естественный природный грунт.

Врезные ХОМУТЫ

Врезное седло



Универсальный врезной хомут или Врезное седло предназначено для разветвления водопроводных систем (врезка в водопровод), а также сетей, передающих неагрессивные жидкости (канализационные стоки), как при строительстве новых трубопроводов, так и при модернизации находящихся в эксплуатации.

Врезка в трубу осуществляется без сварки и какого-либо другого спец инструмента.

Устройство: Врезное седло состоит из корпуса и двух монтажных хомутов. Корпус - представляет собой отливку из ковкого чугуна (ВЧШГ), одна сторона отливки – патрубок с фланцем ДУ 100, противоположная - посадочное место для присоединения к врезаемому трубопроводу с крепежными пазами. Корпус покрыт защитным слоем эпоксидной краски. Посадочное место снабжено уплотнительной манжетой, выполненной из EPDM, возможно изготовление из масло-бензостойкого материала NBR.

Монтажный хомут – представляет собой ленту из нержавеющей стали со шпильками на концах. На внутренней стороне ленты установлено резиновое уплотнение.

Присоединительные размеры фланцев соответствуют ГОСТ 12820-80. Степень герметичности: класс А по ГОСТ 54808-2011.

Обжимной диапазон (наружный диаметр трубы): от ДУ 200 до 1200 мм.

Рабочее давление: 3 - 16 bar.

Рабочая температура: до +70 °С (до +110 °С по заказу).

Среда: вода, сточные и промышленные стоки.

| АТИКУЛ | НОМЕНКЛАТУРА |
|------------------|--|
| BC1220-1260.1200 | Врезное седло ОД=1220-1260 ДУ=1200 фланец ДУ 200 |
| BC1220-1260.1200 | Врезное седло ОД=1220-1260 ДУ=1200 |
| BC1020-1060.1000 | Врезное седло ОД=1020-1060 ДУ=1000 |
| BC920-960.900 | Врезное седло ОД= 920-960 ДУ=900 |
| BC820-860.800 | Врезное седло ОД= 820-860 ДУ=800 |
| BC710-740.700 | Врезное седло ОД= 710-740 ДУ=700 |
| BC610-640.600 | Врезное седло ОД= 610-640 ДУ=600 |
| BC570-600.560 | Врезное седло ОД= 570-600 ДУ=560 |
| BC510-540.500 | Врезное седло ОД= 510-540 ДУ=500 |
| BC460-490.450 | Врезное седло ОД= 460-490 ДУ=450 |
| BC410-440.400 | Врезное седло ОД= 410-440 ДУ=400 |
| BC360-390.350 | Врезное седло ОД= 360-390 ДУ=350 |
| BC310-340.300 | Врезное седло ОД= 310-340 ДУ=300 |
| BC260-290.250 | Врезное седло ОД= 260-290 ДУ=250 |
| BC230-260.225 | Врезное седло ОД= 230-260 ДУ=225 |
| BC210-240.200 | Врезное седло ОД= 210-240 ДУ=200 |

Врезной хомут с фланцем



Обжимной диапазон (наружный диаметр трубы): от 100 мм до 1224 мм;

Стандартные длины: 300мм, 400мм, 500мм, 600мм;

Диаметр врезного фланца: ДУ 50, ДУ 80, ДУ 100;

Длина водозаборного патрубка: 150 мм;

Рабочее давление: 3 - 16 bar.

Рабочая температура: до 150 °С

Врезной хомут состоит из корпуса, резинового уплотнения, накидной скобы и метизов.

1. Корпус, состоящий из банджа, водозаборного патрубка, фланца и замковой части представляет собой цельную конструкцию из нержавеющей стали (08Х18Н10 или AISI 304), сваренную в среде аргона и прошедшую трёхстадийную химическую пассивацию для дополнительной защиты от коррозии сварочных швов.

2. Резиновое уплотнение с внутренней поверхностью типа "вафля", в которое впрессован вкладыш из нержавеющей стали, крепится к внутренней стенке банджа с помощью специального клея или армированной клейкой ленты.

Уплотнение может быть изготовлено из:

- ▶ EPDM этилен-пропиленовый каучук. До +70 °С (Стандартное исполнение)
- ▶ Н-EPDM высокотемпературный этилен-пропиленовый каучук. До +150 °С.
- ▶ NBR бутадиен-нитрильный каучук. До +70 °С, взаимодействие с маслами, бензином.
- ▶ Силикон. Для особо низких -70 °С и высоких +270 °С температур

Все эти материалы подходят для врезки в трубопровод с питьевой водой.

3. Накидные скобы, гайки и шайбы выполнены из нержавеющей стали, защитные колпачки из пластика.

Расчетный срок эксплуатации 10 лет. Продукция имеет все необходимые сертификаты.

| Артикул | Номенклатура |
|-------------------------|---|
| VX.2.400-420.400.50.1 | Врезной хомут ОД=390-410 L=600 ДУ=400 фланец ДУ150 |
| VX.2.400-420.400.50.1 | Врезной хомут ОД=390-410 L=400 ДУ=400 фланец ДУ100 |
| VX.3.969-999.800.80.1 | Врезной хомут ОД=969-999 L=800 фланец ДУ80 |
| VX.3.969-999.800.65.1 | Врезной хомут ОД=969-999 L=800 фланец ДУ65 |
| VX.3.969-999.800.50.1 | Врезной хомут ОД=969-999 L=800 фланец ДУ50 |
| VX.3.969-999.800.150.1 | Врезной хомут ОД=969-999 L=800 фланец ДУ150 |
| VX.3.969-999.800.100.1 | Врезной хомут ОД=969-999 L=800 фланец ДУ100 |
| VX.3.969-999.600.80.1 | Врезной хомут ОД=969-999 L=600 фланец ДУ80 |
| VX.3.969-999.600.65.1 | Врезной хомут ОД=969-999 L=600 фланец ДУ65 |
| VX.3.969-999.600.50.1 | Врезной хомут ОД=969-999 L=600 фланец ДУ50 |
| VX.3.969-999.600.150.1 | Врезной хомут ОД=969-999 L=600 фланец ДУ150 |
| VX.3.969-999.600.100.1 | Врезной хомут ОД=969-999 L=600 фланец ДУ100 |
| VX.3.969-999.1200.200.1 | Врезной хомут ОД=969-999 L=1200 фланец ДУ200 |
| VX.3.969-999.1000.80.1 | Врезной хомут ОД=969-999 L=1000 фланец ДУ80 |
| VX.3.969-999.1000.65.1 | Врезной хомут ОД=969-999 L=1000 фланец ДУ65 |
| VX.3.969-999.1000.50.1 | Врезной хомут ОД=969-999 L=1000 фланец ДУ50 |
| VX.3.969-999.1000.200.1 | Врезной хомут ОД=969-999 L=1000 фланец ДУ200 |
| VX.3.969-999.1000.150.1 | Врезной хомут ОД=969-999 L=1000 фланец ДУ150 |
| VX.3.969-999.1000.100.1 | Врезной хомут ОД=969-999 L=1000 фланец ДУ100 |
| VX.3.948-978.800.80.1 | Врезной хомут ОД=948-978 L=800 фланец ДУ80 |
| VX.3.948-978.800.65.1 | Врезной хомут ОД=948-978 L=800 фланец ДУ65 |
| VX.3.948-978.800.50.1 | Врезной хомут ОД=948-978 L=800 фланец ДУ50 |
| VX.3.948-978.800.150.1 | Врезной хомут ОД=948-978 L=800 фланец ДУ150 |
| VX.3.948-978.800.100.1 | Врезной хомут ОД=948-978 L=800 фланец ДУ100 |
| VX.3.948-978.600.80.1 | Врезной хомут ОД=948-978 L=600 фланец ДУ80 |
| VX.3.948-978.600.65.1 | Врезной хомут ОД=948-978 L=600 фланец ДУ65 |
| VX.3.948-978.600.50.1 | Врезной хомут ОД=948-978 L=600 фланец ДУ50 |
| VX.3.948-978.600.150.1 | Врезной хомут ОД=948-978 L=600 фланец ДУ150 |
| VX.3.948-978.600.100.1 | Врезной хомут ОД=948-978 L=600 фланец ДУ100 |
| VX.3.948-978.1200.200.1 | Врезной хомут ОД=948-978 L=1200 фланец ДУ200 |
| VX.3.948-978.1000.80.1 | Врезной хомут ОД=948-978 L=1000 фланец ДУ80 |
| VX.3.948-978.1000.65.1 | Врезной хомут ОД=948-978 L=1000 фланец ДУ65 |
| VX.3.948-978.1000.50.1 | Врезной хомут ОД=948-978 L=1000 фланец ДУ50 |
| VX.3.948-978.1000.200.1 | Врезной хомут ОД=948-978 L=1000 фланец ДУ200 |
| VX.3.948-978.1000.150.1 | Врезной хомут ОД=948-978 L=1000 фланец ДУ150 |
| VX.3.948-978.1000.100.1 | Врезной хомут ОД=948-978 L=1000 фланец ДУ100 |
| VX.3.925-955.800.80.1 | Врезной хомут ОД=925-955 L=800 ДУ=900 фланец ДУ80 |
| VX.3.925-955.800.65.1 | Врезной хомут ОД=925-955 L=800 ДУ=900 фланец ДУ65 |
| VX.3.925-955.800.50.1 | Врезной хомут ОД=925-955 L=800 ДУ=900 фланец ДУ50 |
| VX.3.925-955.800.150.1 | Врезной хомут ОД=925-955 L=800 ДУ=900 фланец ДУ150 |
| VX.3.925-955.800.100.1 | Врезной хомут ОД=925-955 L=800 ДУ=900 фланец ДУ100 |
| VX.3.925-955.600.80.1 | Врезной хомут ОД=925-955 L=600 ДУ=900 фланец ДУ80 |
| VX.3.925-955.600.65.1 | Врезной хомут ОД=925-955 L=600 ДУ=900 фланец ДУ65 |
| VX.3.925-955.600.50.1 | Врезной хомут ОД=925-955 L=600 ДУ=900 фланец ДУ50 |
| VX.3.925-955.600.150.1 | Врезной хомут ОД=925-955 L=600 ДУ=900 фланец ДУ150 |
| VX.3.925-955.600.100.1 | Врезной хомут ОД=925-955 L=600 ДУ=900 фланец ДУ100 |
| VX.3.925-955.1200.200.1 | Врезной хомут ОД=925-955 L=1200 ДУ=900 фланец ДУ200 |
| VX.3.925-955.1000.80.1 | Врезной хомут ОД=925-955 L=1000 ДУ=900 фланец ДУ80 |
| VX.3.925-955.1000.65.1 | Врезной хомут ОД=925-955 L=1000 ДУ=900 фланец ДУ65 |
| VX.3.925-955.1000.50.1 | Врезной хомут ОД=925-955 L=1000 ДУ=900 фланец ДУ50 |
| VX.3.925-955.1000.200.1 | Врезной хомут ОД=925-955 L=1000 ДУ=900 фланец ДУ200 |
| VX.3.925-955.1000.150.1 | Врезной хомут ОД=925-955 L=1000 ДУ=900 фланец ДУ150 |
| VX.3.925-955.1000.100.1 | Врезной хомут ОД=925-955 L=1000 ДУ=900 фланец ДУ100 |
| VX.3.900-930.800.80.1 | Врезной хомут ОД=900-930 L=800 ДУ=900 фланец ДУ80 |
| VX.3.900-930.800.65.1 | Врезной хомут ОД=900-930 L=800 ДУ=900 фланец ДУ65 |
| VX.3.900-930.800.50.1 | Врезной хомут ОД=900-930 L=800 ДУ=900 фланец ДУ50 |
| VX.3.900-930.800.150.1 | Врезной хомут ОД=900-930 L=800 ДУ=900 фланец ДУ150 |
| VX.3.900-930.800.100.1 | Врезной хомут ОД=900-930 L=800 ДУ=900 фланец ДУ100 |

| Артикул | Номенклатура |
|-------------------------|---|
| VX.3.900-930.600.80.1 | Врезной хомут ОД=900-930 L=600 ДУ=900 фланец ДУ80 |
| VX.3.900-930.600.65.1 | Врезной хомут ОД=900-930 L=600 ДУ=900 фланец ДУ65 |
| VX.3.900-930.600.50.1 | Врезной хомут ОД=900-930 L=600 ДУ=900 фланец ДУ50 |
| VX.3.900-930.600.150.1 | Врезной хомут ОД=900-930 L=600 ДУ=900 фланец ДУ150 |
| VX.3.900-930.600.100.1 | Врезной хомут ОД=900-930 L=600 ДУ=900 фланец ДУ100 |
| VX.3.900-930.1200.200.1 | Врезной хомут ОД=900-930 L=1200 ДУ=900 фланец ДУ200 |
| VX.3.900-930.1000.80.1 | Врезной хомут ОД=900-930 L=1000 ДУ=900 фланец ДУ80 |
| VX.3.900-930.1000.65.1 | Врезной хомут ОД=900-930 L=1000 ДУ=900 фланец ДУ65 |
| VX.3.900-930.1000.50.1 | Врезной хомут ОД=900-930 L=1000 ДУ=900 фланец ДУ50 |
| VX.3.900-930.1000.200.1 | Врезной хомут ОД=900-930 L=1000 ДУ=900 фланец ДУ200 |
| VX.3.900-930.1000.150.1 | Врезной хомут ОД=900-930 L=1000 ДУ=900 фланец ДУ150 |
| VX.3.900-930.1000.100.1 | Врезной хомут ОД=900-930 L=1000 ДУ=900 фланец ДУ100 |
| VX.3.869-899.800.80.1 | Врезной хомут ОД=869-899 L=800 фланец ДУ80 |
| VX.3.869-899.800.65.1 | Врезной хомут ОД=869-899 L=800 фланец ДУ65 |
| VX.3.869-899.800.50.1 | Врезной хомут ОД=869-899 L=800 фланец ДУ50 |
| VX.3.869-899.800.150.1 | Врезной хомут ОД=869-899 L=800 фланец ДУ150 |
| VX.3.869-899.800.100.1 | Врезной хомут ОД=869-899 L=800 фланец ДУ100 |
| VX.3.869-899.600.80.1 | Врезной хомут ОД=869-899 L=600 фланец ДУ80 |
| VX.3.869-899.600.65.1 | Врезной хомут ОД=869-899 L=600 фланец ДУ65 |
| VX.3.869-899.600.50.1 | Врезной хомут ОД=869-899 L=600 фланец ДУ50 |
| VX.3.869-899.600.150.1 | Врезной хомут ОД=869-899 L=600 фланец ДУ150 |
| VX.3.869-899.600.100.1 | Врезной хомут ОД=869-899 L=600 фланец ДУ100 |
| VX.3.869-899.1200.200.1 | Врезной хомут ОД=869-899 L=1200 фланец ДУ200 |
| VX.3.869-899.1000.80.1 | Врезной хомут ОД=869-899 L=1000 фланец ДУ80 |
| VX.3.869-899.1000.65.1 | Врезной хомут ОД=869-899 L=1000 фланец ДУ65 |
| VX.3.869-899.1000.50.1 | Врезной хомут ОД=869-899 L=1000 фланец ДУ50 |
| VX.3.869-899.1000.200.1 | Врезной хомут ОД=869-899 L=1000 фланец ДУ200 |
| VX.3.869-899.1000.150.1 | Врезной хомут ОД=869-899 L=1000 фланец ДУ150 |
| VX.3.869-899.1000.100.1 | Врезной хомут ОД=869-899 L=1000 фланец ДУ100 |
| VX.3.840-870.800.80.1 | Врезной хомут ОД=840-870 L=800 фланец ДУ80 |
| VX.3.840-870.800.65.1 | Врезной хомут ОД=840-870 L=800 фланец ДУ65 |
| VX.3.840-870.800.50.1 | Врезной хомут ОД=840-870 L=800 фланец ДУ50 |
| VX.3.840-870.800.150.1 | Врезной хомут ОД=840-870 L=800 фланец ДУ150 |
| VX.3.840-870.800.100.1 | Врезной хомут ОД=840-870 L=800 фланец ДУ100 |
| VX.3.840-870.600.80.1 | Врезной хомут ОД=840-870 L=600 фланец ДУ80 |
| VX.3.840-870.600.65.1 | Врезной хомут ОД=840-870 L=600 фланец ДУ65 |
| VX.3.840-870.600.50.1 | Врезной хомут ОД=840-870 L=600 фланец ДУ50 |
| VX.3.840-870.600.150.1 | Врезной хомут ОД=840-870 L=600 фланец ДУ150 |
| VX.3.840-870.600.100.1 | Врезной хомут ОД=840-870 L=600 фланец ДУ100 |
| VX.3.840-870.1200.200.1 | Врезной хомут ОД=840-870 L=1200 фланец ДУ200 |
| VX.3.840-870.1000.80.1 | Врезной хомут ОД=840-870 L=1000 фланец ДУ80 |
| VX.3.840-870.1000.65.1 | Врезной хомут ОД=840-870 L=1000 фланец ДУ65 |
| VX.3.840-870.1000.50.1 | Врезной хомут ОД=840-870 L=1000 фланец ДУ50 |
| VX.3.840-870.1000.200.1 | Врезной хомут ОД=840-870 L=1000 фланец ДУ200 |
| VX.3.840-870.1000.150.1 | Врезной хомут ОД=840-870 L=1000 фланец ДУ150 |
| VX.3.840-870.1000.100.1 | Врезной хомут ОД=840-870 L=1000 фланец ДУ100 |
| VX.3.820-850.800.80.1 | Врезной хомут ОД=820-850 L=800 ДУ=800 фланец ДУ80 |
| VX.3.820-850.800.65.1 | Врезной хомут ОД=820-850 L=800 ДУ=800 фланец ДУ65 |
| VX.3.820-850.800.50.1 | Врезной хомут ОД=820-850 L=800 ДУ=800 фланец ДУ50 |
| VX.3.820-850.800.150.1 | Врезной хомут ОД=820-850 L=800 ДУ=800 фланец ДУ150 |
| VX.3.820-850.800.100.1 | Врезной хомут ОД=820-850 L=800 ДУ=800 фланец ДУ100 |
| VX.3.820-850.600.80.1 | Врезной хомут ОД=820-850 L=600 ДУ=800 фланец ДУ80 |
| VX.3.820-850.600.65.1 | Врезной хомут ОД=820-850 L=600 ДУ=800 фланец ДУ65 |
| VX.3.820-850.600.50.1 | Врезной хомут ОД=820-850 L=600 ДУ=800 фланец ДУ50 |
| VX.3.820-850.600.150.1 | Врезной хомут ОД=820-850 L=600 ДУ=800 фланец ДУ150 |
| VX.3.820-850.600.100.1 | Врезной хомут ОД=820-850 L=600 ДУ=800 фланец ДУ100 |
| VX.3.820-850.1200.200.1 | Врезной хомут ОД=820-850 L=1200 ДУ=800 фланец ДУ200 |
| VX.3.820-850.1000.80.1 | Врезной хомут ОД=820-850 L=1000 ДУ=800 фланец ДУ80 |

| Артикул | Номенклатура |
|-------------------------|---|
| VX.3.820-850.1000.65.1 | Врезной хомут ОД=820-850 L=1000 ДУ=800 фланец ДУ65 |
| VX.3.820-850.1000.50.1 | Врезной хомут ОД=820-850 L=1000 ДУ=800 фланец ДУ50 |
| VX.3.820-850.1000.200.1 | Врезной хомут ОД=820-850 L=1000 ДУ=800 фланец ДУ200 |
| VX.3.820-850.1000.150.1 | Врезной хомут ОД=820-850 L=1000 ДУ=800 фланец ДУ150 |
| VX.3.820-850.1000.100.1 | Врезной хомут ОД=820-850 L=1000 ДУ=800 фланец ДУ100 |
| VX.3.800-830.800.80.1 | Врезной хомут ОД=800-830 L=800 ДУ=800 фланец ДУ80 |
| VX.3.800-830.800.65.1 | Врезной хомут ОД=800-830 L=800 ДУ=800 фланец ДУ65 |
| VX.3.800-830.800.50.1 | Врезной хомут ОД=800-830 L=800 ДУ=800 фланец ДУ50 |
| VX.3.800-830.800.150.1 | Врезной хомут ОД=800-830 L=800 ДУ=800 фланец ДУ150 |
| VX.3.800-830.800.100.1 | Врезной хомут ОД=800-830 L=800 ДУ=800 фланец ДУ100 |
| VX.3.800-830.600.80.1 | Врезной хомут ОД=800-830 L=600 ДУ=800 фланец ДУ80 |
| VX.3.800-830.600.65.1 | Врезной хомут ОД=800-830 L=600 ДУ=800 фланец ДУ65 |
| VX.3.800-830.600.50.1 | Врезной хомут ОД=800-830 L=600 ДУ=800 фланец ДУ50 |
| VX.3.800-830.600.150.1 | Врезной хомут ОД=800-830 L=600 ДУ=800 фланец ДУ150 |
| VX.3.800-830.600.100.1 | Врезной хомут ОД=800-830 L=600 ДУ=800 фланец ДУ100 |
| VX.3.800-830.1200.200.1 | Врезной хомут ОД=800-830 L=1200 ДУ=800 фланец ДУ200 |
| VX.3.800-830.1000.80.1 | Врезной хомут ОД=800-830 L=1000 ДУ=800 фланец ДУ80 |
| VX.3.800-830.1000.65.1 | Врезной хомут ОД=800-830 L=1000 ДУ=800 фланец ДУ65 |
| VX.3.800-830.1000.50.1 | Врезной хомут ОД=800-830 L=1000 ДУ=800 фланец ДУ50 |
| VX.3.800-830.1000.200.1 | Врезной хомут ОД=800-830 L=1000 ДУ=800 фланец ДУ200 |
| VX.3.800-830.1000.150.1 | Врезной хомут ОД=800-830 L=1000 ДУ=800 фланец ДУ150 |
| VX.3.800-830.1000.100.1 | Врезной хомут ОД=800-830 L=1000 ДУ=800 фланец ДУ100 |
| VX.3.783-813.800.80.1 | Врезной хомут ОД=783-813 L=800 фланец ДУ80 |
| VX.3.783-813.800.65.1 | Врезной хомут ОД=783-813 L=800 фланец ДУ65 |
| VX.3.783-813.800.50.1 | Врезной хомут ОД=783-813 L=800 фланец ДУ50 |
| VX.3.783-813.800.150.1 | Врезной хомут ОД=783-813 L=800 фланец ДУ150 |
| VX.3.783-813.800.100.1 | Врезной хомут ОД=783-813 L=800 фланец ДУ100 |
| VX.3.783-813.600.80.1 | Врезной хомут ОД=783-813 L=600 фланец ДУ80 |
| VX.3.783-813.600.65.1 | Врезной хомут ОД=783-813 L=600 фланец ДУ65 |
| VX.3.783-813.600.50.1 | Врезной хомут ОД=783-813 L=600 фланец ДУ50 |
| VX.3.783-813.600.150.1 | Врезной хомут ОД=783-813 L=600 фланец ДУ150 |
| VX.3.783-813.600.100.1 | Врезной хомут ОД=783-813 L=600 фланец ДУ100 |
| VX.3.783-813.1200.200.1 | Врезной хомут ОД=783-813 L=1200 фланец ДУ200 |
| VX.3.783-813.1000.80.1 | Врезной хомут ОД=783-813 L=1000 фланец ДУ80 |
| VX.3.783-813.1000.65.1 | Врезной хомут ОД=783-813 L=1000 фланец ДУ65 |
| VX.3.783-813.1000.50.1 | Врезной хомут ОД=783-813 L=1000 фланец ДУ50 |
| VX.3.783-813.1000.200.1 | Врезной хомут ОД=783-813 L=1000 фланец ДУ200 |
| VX.3.783-813.1000.150.1 | Врезной хомут ОД=783-813 L=1000 фланец ДУ150 |
| VX.3.783-813.1000.100.1 | Врезной хомут ОД=783-813 L=1000 фланец ДУ100 |
| VX.3.756-786.800.80.1 | Врезной хомут ОД=756-786 L=800 фланец ДУ80 |
| VX.3.756-786.800.65.1 | Врезной хомут ОД=756-786 L=800 фланец ДУ65 |
| VX.3.756-786.800.50.1 | Врезной хомут ОД=756-786 L=800 фланец ДУ50 |
| VX.3.756-786.800.150.1 | Врезной хомут ОД=756-786 L=800 фланец ДУ150 |
| VX.3.756-786.800.100.1 | Врезной хомут ОД=756-786 L=800 фланец ДУ100 |
| VX.3.756-786.600.80.1 | Врезной хомут ОД=756-786 L=600 фланец ДУ80 |
| VX.3.756-786.600.65.1 | Врезной хомут ОД=756-786 L=600 фланец ДУ65 |
| VX.3.756-786.600.50.1 | Врезной хомут ОД=756-786 L=600 фланец ДУ50 |
| VX.3.756-786.600.150.1 | Врезной хомут ОД=756-786 L=600 фланец ДУ150 |
| VX.3.756-786.600.100.1 | Врезной хомут ОД=756-786 L=600 фланец ДУ100 |
| VX.3.756-786.1200.200.1 | Врезной хомут ОД=756-786 L=1200 фланец ДУ200 |
| VX.3.756-786.1000.80.1 | Врезной хомут ОД=756-786 L=1000 фланец ДУ80 |
| VX.3.756-786.1000.65.1 | Врезной хомут ОД=756-786 L=1000 фланец ДУ65 |
| VX.3.756-786.1000.50.1 | Врезной хомут ОД=756-786 L=1000 фланец ДУ50 |
| VX.3.756-786.1000.200.1 | Врезной хомут ОД=756-786 L=1000 фланец ДУ200 |
| VX.3.756-786.1000.150.1 | Врезной хомут ОД=756-786 L=1000 фланец ДУ150 |
| VX.3.756-786.1000.100.1 | Врезной хомут ОД=756-786 L=1000 фланец ДУ100 |
| VX.3.729-759.800.80.1 | Врезной хомут ОД=729-759 L=800 фланец ДУ80 |
| VX.3.729-759.800.65.1 | Врезной хомут ОД=729-759 L=800 фланец ДУ65 |

| Артикул | Номенклатура |
|-------------------------|---|
| VX.3.729-759.800.50.1 | Врезной хомут ОД=729-759 L=800 фланец ДУ50 |
| VX.3.729-759.800.150.1 | Врезной хомут ОД=729-759 L=800 фланец ДУ150 |
| VX.3.729-759.800.100.1 | Врезной хомут ОД=729-759 L=800 фланец ДУ100 |
| VX.3.729-759.600.80.1 | Врезной хомут ОД=729-759 L=600 фланец ДУ80 |
| VX.3.729-759.600.65.1 | Врезной хомут ОД=729-759 L=600 фланец ДУ65 |
| VX.3.729-759.600.50.1 | Врезной хомут ОД=729-759 L=600 фланец ДУ50 |
| VX.3.729-759.600.150.1 | Врезной хомут ОД=729-759 L=600 фланец ДУ150 |
| VX.3.729-759.600.100.1 | Врезной хомут ОД=729-759 L=600 фланец ДУ100 |
| VX.3.729-759.1200.200.1 | Врезной хомут ОД=729-759 L=1200 фланец ДУ200 |
| VX.3.729-759.1000.80.1 | Врезной хомут ОД=729-759 L=1000 фланец ДУ80 |
| VX.3.729-759.1000.65.1 | Врезной хомут ОД=729-759 L=1000 фланец ДУ65 |
| VX.3.729-759.1000.50.1 | Врезной хомут ОД=729-759 L=1000 фланец ДУ50 |
| VX.3.729-759.1000.200.1 | Врезной хомут ОД=729-759 L=1000 фланец ДУ200 |
| VX.3.729-759.1000.150.1 | Врезной хомут ОД=729-759 L=1000 фланец ДУ150 |
| VX.3.729-759.1000.100.1 | Врезной хомут ОД=729-759 L=1000 фланец ДУ100 |
| VX.3.710-740.800.80.1 | Врезной хомут ОД=710-740 L=800 ДУ=700 фланец ДУ80 |
| VX.3.710-740.800.65.1 | Врезной хомут ОД=710-740 L=800 ДУ=700 фланец ДУ65 |
| VX.3.710-740.800.50.1 | Врезной хомут ОД=710-740 L=800 ДУ=700 фланец ДУ50 |
| VX.3.710-740.800.150.1 | Врезной хомут ОД=710-740 L=800 ДУ=700 фланец ДУ150 |
| VX.3.710-740.800.100.1 | Врезной хомут ОД=710-740 L=800 ДУ=700 фланец ДУ100 |
| VX.3.710-740.600.80.1 | Врезной хомут ОД=710-740 L=600 ДУ=700 фланец ДУ80 |
| VX.3.710-740.600.65.1 | Врезной хомут ОД=710-740 L=600 ДУ=700 фланец ДУ65 |
| VX.3.710-740.600.50.1 | Врезной хомут ОД=710-740 L=600 ДУ=700 фланец ДУ50 |
| VX.3.710-740.600.150.1 | Врезной хомут ОД=710-740 L=600 ДУ=700 фланец ДУ150 |
| VX.3.710-740.600.100.1 | Врезной хомут ОД=710-740 L=600 ДУ=700 фланец ДУ100 |
| VX.3.710-740.1200.200.1 | Врезной хомут ОД=710-740 L=1200 ДУ=700 фланец ДУ200 |
| VX.3.710-740.1000.80.1 | Врезной хомут ОД=710-740 L=1000 ДУ=700 фланец ДУ80 |
| VX.3.710-740.1000.65.1 | Врезной хомут ОД=710-740 L=1000 ДУ=700 фланец ДУ65 |
| VX.3.710-740.1000.50.1 | Врезной хомут ОД=710-740 L=1000 ДУ=700 фланец ДУ50 |
| VX.3.710-740.1000.200.1 | Врезной хомут ОД=710-740 L=1000 ДУ=700 фланец ДУ200 |
| VX.3.710-740.1000.150.1 | Врезной хомут ОД=710-740 L=1000 ДУ=700 фланец ДУ150 |
| VX.3.710-740.1000.100.1 | Врезной хомут ОД=710-740 L=1000 ДУ=700 фланец ДУ100 |
| VX.3.700-732.800.80.1 | Врезной хомут ОД=700-732 L=800 фланец ДУ80 |
| VX.3.700-732.800.65.1 | Врезной хомут ОД=700-732 L=800 фланец ДУ65 |
| VX.3.700-732.800.50.1 | Врезной хомут ОД=700-732 L=800 фланец ДУ50 |
| VX.3.700-732.800.150.1 | Врезной хомут ОД=700-732 L=800 фланец ДУ150 |
| VX.3.700-732.800.100.1 | Врезной хомут ОД=700-732 L=800 фланец ДУ100 |
| VX.3.700-732.600.80.1 | Врезной хомут ОД=700-732 L=600 фланец ДУ80 |
| VX.3.700-732.600.65.1 | Врезной хомут ОД=700-732 L=600 фланец ДУ65 |
| VX.3.700-732.600.50.1 | Врезной хомут ОД=700-732 L=600 фланец ДУ50 |
| VX.3.700-732.600.150.1 | Врезной хомут ОД=700-732 L=600 фланец ДУ150 |
| VX.3.700-732.600.100.1 | Врезной хомут ОД=700-732 L=600 фланец ДУ100 |
| VX.3.700-732.1200.200.1 | Врезной хомут ОД=700-732 L=1200 фланец ДУ200 |
| VX.3.700-732.1000.80.1 | Врезной хомут ОД=700-732 L=1000 фланец ДУ80 |
| VX.3.700-732.1000.65.1 | Врезной хомут ОД=700-732 L=1000 фланец ДУ65 |
| VX.3.700-732.1000.50.1 | Врезной хомут ОД=700-732 L=1000 фланец ДУ50 |
| VX.3.700-732.1000.200.1 | Врезной хомут ОД=700-732 L=1000 фланец ДУ200 |
| VX.3.700-732.1000.150.1 | Врезной хомут ОД=700-732 L=1000 фланец ДУ150 |
| VX.3.700-732.1000.100.1 | Врезной хомут ОД=700-732 L=1000 фланец ДУ100 |
| VX.3.669-699.800.80.1 | Врезной хомут ОД=669-699 L=800 фланец ДУ80 |
| VX.3.669-699.800.65.1 | Врезной хомут ОД=669-699 L=800 фланец ДУ65 |
| VX.3.669-699.800.50.1 | Врезной хомут ОД=669-699 L=800 фланец ДУ50 |
| VX.3.669-699.800.150.1 | Врезной хомут ОД=669-699 L=800 фланец ДУ150 |
| VX.3.669-699.800.100.1 | Врезной хомут ОД=669-699 L=800 фланец ДУ100 |
| VX.3.669-699.600.80.1 | Врезной хомут ОД=669-699 L=600 фланец ДУ80 |
| VX.3.669-699.600.65.1 | Врезной хомут ОД=669-699 L=600 фланец ДУ65 |
| VX.3.669-699.600.50.1 | Врезной хомут ОД=669-699 L=600 фланец ДУ50 |
| VX.3.669-699.600.150.1 | Врезной хомут ОД=669-699 L=600 фланец ДУ150 |

| Артикул | Номенклатура |
|-------------------------|---|
| VX.3.669-699.600.100.1 | Врезной хомут ОД=669-699 L=600 фланец ДУ100 |
| VX.3.669-699.1200.200.1 | Врезной хомут ОД=669-699 L=1200 фланец ДУ200 |
| VX.3.669-699.1000.80.1 | Врезной хомут ОД=669-699 L=1000 фланец ДУ80 |
| VX.3.669-699.1000.65.1 | Врезной хомут ОД=669-699 L=1000 фланец ДУ65 |
| VX.3.669-699.1000.50.1 | Врезной хомут ОД=669-699 L=1000 фланец ДУ50 |
| VX.3.669-699.1000.200.1 | Врезной хомут ОД=669-699 L=1000 фланец ДУ200 |
| VX.3.669-699.1000.150.1 | Врезной хомут ОД=669-699 L=1000 фланец ДУ150 |
| VX.3.669-699.1000.100.1 | Врезной хомут ОД=669-699 L=1000 фланец ДУ100 |
| VX.3.648-678.800.80.1 | Врезной хомут ОД=648-678 L=800 фланец ДУ80 |
| VX.3.648-678.800.65.1 | Врезной хомут ОД=648-678 L=800 фланец ДУ65 |
| VX.3.648-678.800.50.1 | Врезной хомут ОД=648-678 L=800 фланец ДУ50 |
| VX.3.648-678.800.150.1 | Врезной хомут ОД=648-678 L=800 фланец ДУ150 |
| VX.3.648-678.800.100.1 | Врезной хомут ОД=648-678 L=800 фланец ДУ100 |
| VX.3.648-678.600.80.1 | Врезной хомут ОД=648-678 L=600 фланец ДУ80 |
| VX.3.648-678.600.65.1 | Врезной хомут ОД=648-678 L=600 фланец ДУ65 |
| VX.3.648-678.600.50.1 | Врезной хомут ОД=648-678 L=600 фланец ДУ50 |
| VX.3.648-678.600.150.1 | Врезной хомут ОД=648-678 L=600 фланец ДУ150 |
| VX.3.648-678.600.100.1 | Врезной хомут ОД=648-678 L=600 фланец ДУ100 |
| VX.3.648-678.1200.200.1 | Врезной хомут ОД=648-678 L=1200 фланец ДУ200 |
| VX.3.648-678.1000.80.1 | Врезной хомут ОД=648-678 L=1000 фланец ДУ80 |
| VX.3.648-678.1000.65.1 | Врезной хомут ОД=648-678 L=1000 фланец ДУ65 |
| VX.3.648-678.1000.50.1 | Врезной хомут ОД=648-678 L=1000 фланец ДУ50 |
| VX.3.648-678.1000.200.1 | Врезной хомут ОД=648-678 L=1000 фланец ДУ200 |
| VX.3.648-678.1000.150.1 | Врезной хомут ОД=648-678 L=1000 фланец ДУ150 |
| VX.3.648-678.1000.100.1 | Врезной хомут ОД=648-678 L=1000 фланец ДУ100 |
| VX.3.630-660.800.80.1 | Врезной хомут ОД=630-660 L=800 ДУ=600 фланец ДУ80 |
| VX.3.630-660.800.65.1 | Врезной хомут ОД=630-660 L=800 ДУ=600 фланец ДУ65 |
| VX.3.630-660.800.50.1 | Врезной хомут ОД=630-660 L=800 ДУ=600 фланец ДУ50 |
| VX.3.630-660.800.150.1 | Врезной хомут ОД=630-660 L=800 ДУ=600 фланец ДУ150 |
| VX.3.630-660.800.100.1 | Врезной хомут ОД=630-660 L=800 ДУ=600 фланец ДУ100 |
| VX.3.630-660.600.80.1 | Врезной хомут ОД=630-660 L=600 ДУ=600 фланец ДУ80 |
| VX.3.630-660.600.65.1 | Врезной хомут ОД=630-660 L=600 ДУ=600 фланец ДУ65 |
| VX.3.630-660.600.50.1 | Врезной хомут ОД=630-660 L=600 ДУ=600 фланец ДУ50 |
| VX.3.630-660.600.150.1 | Врезной хомут ОД=630-660 L=600 ДУ=600 фланец ДУ150 |
| VX.3.630-660.600.100.1 | Врезной хомут ОД=630-660 L=600 ДУ=600 фланец ДУ100 |
| VX.3.630-660.1200.200.1 | Врезной хомут ОД=630-660 L=1200 ДУ=600 фланец ДУ200 |
| VX.3.630-660.1000.80.1 | Врезной хомут ОД=630-660 L=1000 ДУ=600 фланец ДУ80 |
| VX.3.630-660.1000.65.1 | Врезной хомут ОД=630-660 L=1000 ДУ=600 фланец ДУ65 |
| VX.3.630-660.1000.50.1 | Врезной хомут ОД=630-660 L=1000 ДУ=600 фланец ДУ50 |
| VX.3.630-660.1000.200.1 | Врезной хомут ОД=630-660 L=1000 ДУ=600 фланец ДУ200 |
| VX.3.630-660.1000.150.1 | Врезной хомут ОД=630-660 L=1000 ДУ=600 фланец ДУ150 |
| VX.3.630-660.1000.100.1 | Врезной хомут ОД=630-660 L=1000 ДУ=600 фланец ДУ100 |
| VX.2.625-645.800.80.1 | Врезной хомут ОД=625-645 L=800 ДУ=600 фланец ДУ80 |
| VX.2.625-645.800.65.1 | Врезной хомут ОД=625-645 L=800 ДУ=600 фланец ДУ65 |
| VX.2.625-645.800.50.1 | Врезной хомут ОД=625-645 L=800 ДУ=600 фланец ДУ50 |
| VX.2.625-645.800.150.1 | Врезной хомут ОД=625-645 L=800 ДУ=600 фланец ДУ150 |
| VX.2.625-645.800.100.1 | Врезной хомут ОД=625-645 L=800 ДУ=600 фланец ДУ100 |
| VX.2.625-645.600.80.1 | Врезной хомут ОД=625-645 L=600 ДУ=600 фланец ДУ80 |
| VX.2.625-645.600.65.1 | Врезной хомут ОД=625-645 L=600 ДУ=600 фланец ДУ65 |
| VX.2.625-645.600.50.1 | Врезной хомут ОД=625-645 L=600 ДУ=600 фланец ДУ50 |
| VX.2.625-645.600.150.1 | Врезной хомут ОД=625-645 L=600 ДУ=600 фланец ДУ150 |
| VX.2.625-645.600.100.1 | Врезной хомут ОД=625-645 L=600 ДУ=600 фланец ДУ100 |
| VX.2.625-645.1200.200.1 | Врезной хомут ОД=625-645 L=1200 ДУ=600 фланец ДУ200 |
| VX.2.625-645.1000.80.1 | Врезной хомут ОД=625-645 L=1000 ДУ=600 фланец ДУ80 |
| VX.2.625-645.1000.65.1 | Врезной хомут ОД=625-645 L=1000 ДУ=600 фланец ДУ65 |
| VX.2.625-645.1000.50.1 | Врезной хомут ОД=625-645 L=1000 ДУ=600 фланец ДУ50 |
| VX.2.625-645.1000.200.1 | Врезной хомут ОД=625-645 L=1000 ДУ=600 фланец ДУ200 |
| VX.2.625-645.1000.150.1 | Врезной хомут ОД=625-645 L=1000 ДУ=600 фланец ДУ150 |

| Артикул | Номенклатура |
|-------------------------|---|
| VX.2.625-645.1000.100.1 | Врезной хомут ОД=625-645 L=1000 ДУ=600 фланец ДУ100 |
| VX.2.609-629.800.80.1 | Врезной хомут ОД=609-629 L=800 фланец ДУ80 |
| VX.2.609-629.800.65.1 | Врезной хомут ОД=609-629 L=800 фланец ДУ65 |
| VX.2.609-629.800.50.1 | Врезной хомут ОД=609-629 L=800 фланец ДУ50 |
| VX.2.609-629.800.150.1 | Врезной хомут ОД=609-629 L=800 фланец ДУ150 |
| VX.2.609-629.800.100.1 | Врезной хомут ОД=609-629 L=800 фланец ДУ100 |
| VX.2.609-629.600.80.1 | Врезной хомут ОД=609-629 L=600 фланец ДУ80 |
| VX.2.609-629.600.65.1 | Врезной хомут ОД=609-629 L=600 фланец ДУ65 |
| VX.2.609-629.600.50.1 | Врезной хомут ОД=609-629 L=600 фланец ДУ50 |
| VX.2.609-629.600.150.1 | Врезной хомут ОД=609-629 L=600 фланец ДУ150 |
| VX.2.609-629.600.100.1 | Врезной хомут ОД=609-629 L=600 фланец ДУ100 |
| VX.2.609-629.1200.200.1 | Врезной хомут ОД=609-629 L=1200 фланец ДУ200 |
| VX.2.609-629.1000.80.1 | Врезной хомут ОД=609-629 L=1000 фланец ДУ80 |
| VX.2.609-629.1000.65.1 | Врезной хомут ОД=609-629 L=1000 фланец ДУ65 |
| VX.2.609-629.1000.50.1 | Врезной хомут ОД=609-629 L=1000 фланец ДУ50 |
| VX.2.609-629.1000.200.1 | Врезной хомут ОД=609-629 L=1000 фланец ДУ200 |
| VX.2.609-629.1000.150.1 | Врезной хомут ОД=609-629 L=1000 фланец ДУ150 |
| VX.2.609-629.1000.100.1 | Врезной хомут ОД=609-629 L=1000 фланец ДУ100 |
| VX.2.600-620.800.80.1 | Врезной хомут ОД=600-620 L=800 фланец ДУ80 |
| VX.2.600-620.800.65.1 | Врезной хомут ОД=600-620 L=800 фланец ДУ65 |
| VX.2.600-620.800.50.1 | Врезной хомут ОД=600-620 L=800 фланец ДУ50 |
| VX.2.600-620.800.150.1 | Врезной хомут ОД=600-620 L=800 фланец ДУ150 |
| VX.2.600-620.800.100.1 | Врезной хомут ОД=600-620 L=800 фланец ДУ100 |
| VX.2.600-620.600.80.1 | Врезной хомут ОД=600-620 L=600 фланец ДУ80 |
| VX.2.600-620.600.65.1 | Врезной хомут ОД=600-620 L=600 фланец ДУ65 |
| VX.2.600-620.600.50.1 | Врезной хомут ОД=600-620 L=600 фланец ДУ50 |
| VX.2.600-620.600.150.1 | Врезной хомут ОД=600-620 L=600 фланец ДУ150 |
| VX.2.600-620.600.100.1 | Врезной хомут ОД=600-620 L=600 фланец ДУ100 |
| VX.2.600-620.1200.200.1 | Врезной хомут ОД=600-620 L=1200 фланец ДУ200 |
| VX.2.600-620.1000.80.1 | Врезной хомут ОД=600-620 L=1000 фланец ДУ80 |
| VX.2.600-620.1000.65.1 | Врезной хомут ОД=600-620 L=1000 фланец ДУ65 |
| VX.2.600-620.1000.50.1 | Врезной хомут ОД=600-620 L=1000 фланец ДУ50 |
| VX.2.600-620.1000.200.1 | Врезной хомут ОД=600-620 L=1000 фланец ДУ200 |
| VX.2.600-620.1000.150.1 | Врезной хомут ОД=600-620 L=1000 фланец ДУ150 |
| VX.2.600-620.1000.100.1 | Врезной хомут ОД=600-620 L=1000 фланец ДУ100 |
| VX.2.586-606.800.80.1 | Врезной хомут ОД=586-606 L=800 фланец ДУ80 |
| VX.2.586-606.800.65.1 | Врезной хомут ОД=586-606 L=800 фланец ДУ65 |
| VX.2.586-606.800.50.1 | Врезной хомут ОД=586-606 L=800 фланец ДУ50 |
| VX.2.586-606.800.150.1 | Врезной хомут ОД=586-606 L=800 фланец ДУ150 |
| VX.2.586-606.800.100.1 | Врезной хомут ОД=586-606 L=800 фланец ДУ100 |
| VX.2.586-606.600.80.1 | Врезной хомут ОД=586-606 L=600 фланец ДУ80 |
| VX.2.586-606.600.65.1 | Врезной хомут ОД=586-606 L=600 фланец ДУ65 |
| VX.2.586-606.600.50.1 | Врезной хомут ОД=586-606 L=600 фланец ДУ50 |
| VX.2.586-606.600.150.1 | Врезной хомут ОД=586-606 L=600 фланец ДУ150 |
| VX.2.586-606.600.100.1 | Врезной хомут ОД=586-606 L=600 фланец ДУ100 |
| VX.2.586-606.1200.200.1 | Врезной хомут ОД=586-606 L=1200 фланец ДУ200 |
| VX.2.586-606.1000.80.1 | Врезной хомут ОД=586-606 L=1000 фланец ДУ80 |
| VX.2.586-606.1000.65.1 | Врезной хомут ОД=586-606 L=1000 фланец ДУ65 |
| VX.2.586-606.1000.50.1 | Врезной хомут ОД=586-606 L=1000 фланец ДУ50 |
| VX.2.586-606.1000.200.1 | Врезной хомут ОД=586-606 L=1000 фланец ДУ200 |
| VX.2.586-606.1000.150.1 | Врезной хомут ОД=586-606 L=1000 фланец ДУ150 |
| VX.2.586-606.1000.100.1 | Врезной хомут ОД=586-606 L=1000 фланец ДУ100 |
| VX.2.568-588.800.80.1 | Врезной хомут ОД=568-588 L=800 фланец ДУ80 |
| VX.2.568-588.800.65.1 | Врезной хомут ОД=568-588 L=800 фланец ДУ65 |
| VX.2.568-588.800.50.1 | Врезной хомут ОД=568-588 L=800 фланец ДУ50 |
| VX.2.568-588.800.150.1 | Врезной хомут ОД=568-588 L=800 фланец ДУ150 |
| VX.2.568-588.800.100.1 | Врезной хомут ОД=568-588 L=800 фланец ДУ100 |
| VX.2.568-588.600.80.1 | Врезной хомут ОД=568-588 L=600 фланец ДУ80 |

| Артикул | Номенклатура |
|-------------------------|---|
| BX.2.568-588.600.65.1 | Врезной хомут OD=568-588 L=600 фланец ДУ65 |
| BX.2.568-588.600.50.1 | Врезной хомут OD=568-588 L=600 фланец ДУ50 |
| BX.2.568-588.600.150.1 | Врезной хомут OD=568-588 L=600 фланец ДУ150 |
| BX.2.568-588.600.100.1 | Врезной хомут OD=568-588 L=600 фланец ДУ100 |
| BX.2.568-588.1200.200.1 | Врезной хомут OD=568-588 L=1200 фланец ДУ200 |
| BX.2.568-588.1000.80.1 | Врезной хомут OD=568-588 L=1000 фланец ДУ80 |
| BX.2.568-588.1000.65.1 | Врезной хомут OD=568-588 L=1000 фланец ДУ65 |
| BX.2.568-588.1000.50.1 | Врезной хомут OD=568-588 L=1000 фланец ДУ50 |
| BX.2.568-588.1000.200.1 | Врезной хомут OD=568-588 L=1000 фланец ДУ200 |
| BX.2.568-588.1000.150.1 | Врезной хомут OD=568-588 L=1000 фланец ДУ150 |
| BX.2.568-588.1000.100.1 | Врезной хомут OD=568-588 L=1000 фланец ДУ100 |
| BX.2.550-570.800.80.1 | Врезной хомут OD=550-570 L=800 ДУ=560 фланец ДУ80 |
| BX.2.550-570.800.65.1 | Врезной хомут OD=550-570 L=800 ДУ=560 фланец ДУ65 |
| BX.2.550-570.800.50.1 | Врезной хомут OD=550-570 L=800 ДУ=560 фланец ДУ50 |
| BX.2.550-570.800.150.1 | Врезной хомут OD=550-570 L=800 ДУ=560 фланец ДУ150 |
| BX.2.550-570.800.100.1 | Врезной хомут OD=550-570 L=800 ДУ=560 фланец ДУ100 |
| BX.2.550-570.600.80.1 | Врезной хомут OD=550-570 L=600 ДУ=560 фланец ДУ80 |
| BX.2.550-570.600.65.1 | Врезной хомут OD=550-570 L=600 ДУ=560 фланец ДУ65 |
| BX.2.550-570.600.50.1 | Врезной хомут OD=550-570 L=600 ДУ=560 фланец ДУ50 |
| BX.2.550-570.600.150.1 | Врезной хомут OD=550-570 L=600 ДУ=560 фланец ДУ150 |
| BX.2.550-570.600.100.1 | Врезной хомут OD=550-570 L=600 ДУ=560 фланец ДУ100 |
| BX.2.550-570.1200.200.1 | Врезной хомут OD=550-570 L=1200 ДУ=560 фланец ДУ200 |
| BX.2.550-570.1000.80.1 | Врезной хомут OD=550-570 L=1000 ДУ=560 фланец ДУ80 |
| BX.2.550-570.1000.65.1 | Врезной хомут OD=550-570 L=1000 ДУ=560 фланец ДУ65 |
| BX.2.550-570.1000.50.1 | Врезной хомут OD=550-570 L=1000 ДУ=560 фланец ДУ50 |
| BX.2.550-570.1000.200.1 | Врезной хомут OD=550-570 L=1000 ДУ=560 фланец ДУ200 |
| BX.2.550-570.1000.150.1 | Врезной хомут OD=550-570 L=1000 ДУ=560 фланец ДУ150 |
| BX.2.550-570.1000.100.1 | Врезной хомут OD=550-570 L=1000 ДУ=560 фланец ДУ100 |
| BX.2.520-540.800.80.1 | Врезной хомут OD=520-540 L=800 ДУ=500 фланец ДУ80 |
| BX.2.520-540.800.65.1 | Врезной хомут OD=520-540 L=800 ДУ=500 фланец ДУ65 |
| BX.2.520-540.800.50.1 | Врезной хомут OD=520-540 L=800 ДУ=500 фланец ДУ50 |
| BX.2.520-540.800.150.1 | Врезной хомут OD=520-540 L=800 ДУ=500 фланец ДУ150 |
| BX.2.520-540.800.100.1 | Врезной хомут OD=520-540 L=800 ДУ=500 фланец ДУ100 |
| BX.2.520-540.600.80.1 | Врезной хомут OD=520-540 L=600 ДУ=500 фланец ДУ80 |
| BX.2.520-540.600.65.1 | Врезной хомут OD=520-540 L=600 ДУ=500 фланец ДУ65 |
| BX.2.520-540.600.50.1 | Врезной хомут OD=520-540 L=600 ДУ=500 фланец ДУ50 |
| BX.2.520-540.600.150.1 | Врезной хомут OD=520-540 L=600 ДУ=500 фланец ДУ150 |
| BX.2.520-540.600.100.1 | Врезной хомут OD=520-540 L=600 ДУ=500 фланец ДУ100 |
| BX.2.520-540.1200.200.1 | Врезной хомут OD=520-540 L=1200 ДУ=500 фланец ДУ200 |
| BX.2.520-540.1000.80.1 | Врезной хомут OD=520-540 L=1000 ДУ=500 фланец ДУ80 |
| BX.2.520-540.1000.65.1 | Врезной хомут OD=520-540 L=1000 ДУ=500 фланец ДУ65 |
| BX.2.520-540.1000.50.1 | Врезной хомут OD=520-540 L=1000 ДУ=500 фланец ДУ50 |
| BX.2.520-540.1000.200.1 | Врезной хомут OD=520-540 L=1000 ДУ=500 фланец ДУ200 |
| BX.2.520-540.1000.150.1 | Врезной хомут OD=520-540 L=1000 ДУ=500 фланец ДУ150 |
| BX.2.520-540.1000.100.1 | Врезной хомут OD=520-540 L=1000 ДУ=500 фланец ДУ100 |
| BX.2.500-520.800.80.1 | Врезной хомут OD=500-520 L=800 ДУ=500 фланец ДУ80 |
| BX.2.500-520.800.65.1 | Врезной хомут OD=500-520 L=800 ДУ=500 фланец ДУ65 |
| BX.2.500-520.800.50.1 | Врезной хомут OD=500-520 L=800 ДУ=500 фланец ДУ50 |
| BX.2.500-520.800.150.1 | Врезной хомут OD=500-520 L=800 ДУ=500 фланец ДУ150 |
| BX.2.500-520.800.100.1 | Врезной хомут OD=500-520 L=800 ДУ=500 фланец ДУ100 |
| BX.2.500-520.600.80.1 | Врезной хомут OD=500-520 L=600 ДУ=500 фланец ДУ80 |
| BX.2.500-520.600.65.1 | Врезной хомут OD=500-520 L=600 ДУ=500 фланец ДУ65 |
| BX.2.500-520.600.50.1 | Врезной хомут OD=500-520 L=600 ДУ=500 фланец ДУ50 |
| BX.2.500-520.600.150.1 | Врезной хомут OD=500-520 L=600 ДУ=500 фланец ДУ150 |
| BX.2.500-520.600.100.1 | Врезной хомут OD=500-520 L=600 ДУ=500 фланец ДУ100 |
| BX.2.500-520.500.80.1 | Врезной хомут OD=500-520 L=500 ДУ=500 фланец ДУ80 |
| BX.2.500-520.500.65.1 | Врезной хомут OD=500-520 L=500 ДУ=500 фланец ДУ65 |
| BX.2.500-520.500.50.1 | Врезной хомут OD=500-520 L=500 ДУ=500 фланец ДУ50 |

| Артикул | Номенклатура |
|-------------------------|---|
| BX.2.500-520.500.100.1 | Врезной хомут OD=500-520 L=500 ДУ=500 фланец ДУ100 |
| BX.2.500-520.1200.200.1 | Врезной хомут OD=500-520 L=1200 ДУ=500 фланец ДУ200 |
| BX.2.500-520.1000.200.1 | Врезной хомут OD=500-520 L=1000 ДУ=500 фланец ДУ200 |
| BX.2.500-520.1000.150.1 | Врезной хомут OD=500-520 L=1000 ДУ=500 фланец ДУ150 |
| BX.2.468-488.800.80.1 | Врезной хомут OD=468-488 L=800 фланец ДУ80 |
| BX.2.468-488.800.65.1 | Врезной хомут OD=468-488 L=800 фланец ДУ65 |
| BX.2.468-488.800.50.1 | Врезной хомут OD=468-488 L=800 фланец ДУ50 |
| BX.2.468-488.800.150.1 | Врезной хомут OD=468-488 L=800 фланец ДУ150 |
| BX.2.468-488.800.100.1 | Врезной хомут OD=468-488 L=800 фланец ДУ100 |
| BX.2.468-488.600.80.1 | Врезной хомут OD=468-488 L=600 фланец ДУ80 |
| BX.2.468-488.600.65.1 | Врезной хомут OD=468-488 L=600 фланец ДУ65 |
| BX.2.468-488.600.50.1 | Врезной хомут OD=468-488 L=600 фланец ДУ50 |
| BX.2.468-488.600.150.1 | Врезной хомут OD=468-488 L=600 фланец ДУ150 |
| BX.2.468-488.600.100.1 | Врезной хомут OD=468-488 L=600 фланец ДУ100 |
| BX.2.468-488.500.80.1 | Врезной хомут OD=468-488 L=500 фланец ДУ80 |
| BX.2.468-488.500.65.1 | Врезной хомут OD=468-488 L=500 фланец ДУ65 |
| BX.2.468-488.500.50.1 | Врезной хомут OD=468-488 L=500 фланец ДУ50 |
| BX.2.468-488.500.100.1 | Врезной хомут OD=468-488 L=500 фланец ДУ100 |
| BX.2.468-488.1200.200.1 | Врезной хомут OD=468-488 L=1200 фланец ДУ200 |
| BX.2.468-488.1000.200.1 | Врезной хомут OD=468-488 L=1000 фланец ДУ200 |
| BX.2.468-488.1000.150.1 | Врезной хомут OD=468-488 L=1000 фланец ДУ150 |
| BX.2.457-477.800.80.1 | Врезной хомут OD=457-477 L=800 фланец ДУ80 |
| BX.2.457-477.800.65.1 | Врезной хомут OD=457-477 L=800 фланец ДУ65 |
| BX.2.457-477.800.50.1 | Врезной хомут OD=457-477 L=800 фланец ДУ50 |
| BX.2.457-477.800.150.1 | Врезной хомут OD=457-477 L=800 фланец ДУ150 |
| BX.2.457-477.800.100.1 | Врезной хомут OD=457-477 L=800 фланец ДУ100 |
| BX.2.457-477.600.80.1 | Врезной хомут OD=457-477 L=600 фланец ДУ80 |
| BX.2.457-477.600.65.1 | Врезной хомут OD=457-477 L=600 фланец ДУ65 |
| BX.2.457-477.600.50.1 | Врезной хомут OD=457-477 L=600 фланец ДУ50 |
| BX.2.457-477.600.150.1 | Врезной хомут OD=457-477 L=600 фланец ДУ150 |
| BX.2.457-477.600.100.1 | Врезной хомут OD=457-477 L=600 фланец ДУ100 |
| BX.2.457-477.500.80.1 | Врезной хомут OD=457-477 L=500 фланец ДУ80 |
| BX.2.457-477.500.65.1 | Врезной хомут OD=457-477 L=500 фланец ДУ65 |
| BX.2.457-477.500.50.1 | Врезной хомут OD=457-477 L=500 фланец ДУ50 |
| BX.2.457-477.500.100.1 | Врезной хомут OD=457-477 L=500 фланец ДУ100 |
| BX.2.457-477.1200.200.1 | Врезной хомут OD=457-477 L=1200 фланец ДУ200 |
| BX.2.457-477.1000.200.1 | Врезной хомут OD=457-477 L=1000 фланец ДУ200 |
| BX.2.457-477.1000.150.1 | Врезной хомут OD=457-477 L=1000 фланец ДУ150 |
| BX.2.440-460.800.80.1 | Врезной хомут OD=440-460 L=800 ДУ=450 фланец ДУ80 |
| BX.2.440-460.800.65.1 | Врезной хомут OD=440-460 L=800 ДУ=450 фланец ДУ65 |
| BX.2.440-460.800.50.1 | Врезной хомут OD=440-460 L=800 ДУ=450 фланец ДУ50 |
| BX.2.440-460.800.150.1 | Врезной хомут OD=440-460 L=800 ДУ=450 фланец ДУ150 |
| BX.2.440-460.800.100.1 | Врезной хомут OD=440-460 L=800 ДУ=450 фланец ДУ100 |
| BX.2.440-460.600.80.1 | Врезной хомут OD=440-460 L=600 ДУ=450 фланец ДУ80 |
| BX.2.440-460.600.65.1 | Врезной хомут OD=440-460 L=600 ДУ=450 фланец ДУ65 |
| BX.2.440-460.600.50.1 | Врезной хомут OD=440-460 L=600 ДУ=450 фланец ДУ50 |
| BX.2.440-460.600.150.1 | Врезной хомут OD=440-460 L=600 ДУ=450 фланец ДУ150 |
| BX.2.440-460.600.100.1 | Врезной хомут OD=440-460 L=600 ДУ=450 фланец ДУ100 |
| BX.2.440-460.500.80.1 | Врезной хомут OD=440-460 L=500 ДУ=450 фланец ДУ80 |
| BX.2.440-460.500.65.1 | Врезной хомут OD=440-460 L=500 ДУ=450 фланец ДУ65 |
| BX.2.440-460.500.50.1 | Врезной хомут OD=440-460 L=500 ДУ=450 фланец ДУ50 |
| BX.2.440-460.500.100.1 | Врезной хомут OD=440-460 L=500 ДУ=450 фланец ДУ100 |
| BX.2.440-460.1200.200.1 | Врезной хомут OD=440-460 L=1200 ДУ=450 фланец ДУ200 |
| BX.2.440-460.1000.200.1 | Врезной хомут OD=440-460 L=1000 ДУ=450 фланец ДУ200 |
| BX.2.440-460.1000.150.1 | Врезной хомут OD=440-460 L=1000 ДУ=450 фланец ДУ150 |
| BX.2.420-440.800.80.1 | Врезной хомут OD=420-440 L=800 ДУ=400 фланец ДУ80 |
| BX.2.420-440.800.65.1 | Врезной хомут OD=420-440 L=800 ДУ=400 фланец ДУ65 |
| BX.2.420-440.800.50.1 | Врезной хомут OD=420-440 L=800 ДУ=400 фланец ДУ50 |

| Артикул | Номенклатура |
|-------------------------|---|
| VX.2.354-374.600.80.1 | Врезной хомут OD=354-374 L=600 ДУ=350 фланец ДУ80 |
| VX.2.354-374.600.65.1 | Врезной хомут OD=354-374 L=600 ДУ=350 фланец ДУ65 |
| VX.2.354-374.600.50.1 | Врезной хомут OD=354-374 L=600 ДУ=350 фланец ДУ50 |
| VX.2.354-374.600.150.1 | Врезной хомут OD=354-374 L=600 ДУ=350 фланец ДУ150 |
| VX.2.354-374.600.100.1 | Врезной хомут OD=354-374 L=600 ДУ=350 фланец ДУ100 |
| VX.2.354-374.500.80.1 | Врезной хомут OD=354-374 L=500 ДУ=350 фланец ДУ80 |
| VX.2.354-374.500.65.1 | Врезной хомут OD=354-374 L=500 ДУ=350 фланец ДУ65 |
| VX.2.354-374.500.50.1 | Врезной хомут OD=354-374 L=500 ДУ=350 фланец ДУ50 |
| VX.2.354-374.500.100.1 | Врезной хомут OD=354-374 L=500 ДУ=350 фланец ДУ100 |
| VX.2.354-374.400.80.1 | Врезной хомут OD=354-374 L=400 ДУ=350 фланец ДУ80 |
| VX.2.354-374.400.65.1 | Врезной хомут OD=354-374 L=400 ДУ=350 фланец ДУ65 |
| VX.2.354-374.400.50.1 | Врезной хомут OD=354-374 L=400 ДУ=350 фланец ДУ50 |
| VX.2.354-374.400.100.1 | Врезной хомут OD=354-374 L=400 ДУ=350 фланец ДУ100 |
| VX.2.354-374.1000.150.1 | Врезной хомут OD=354-374 L=1000 ДУ=350 фланец ДУ150 |
| VX.2.344-364.800.150.1 | Врезной хомут OD=344-364 L=800 фланец ДУ150 |
| VX.2.344-364.600.80.1 | Врезной хомут OD=344-364 L=600 фланец ДУ80 |
| VX.2.344-364.600.65.1 | Врезной хомут OD=344-364 L=600 фланец ДУ65 |
| VX.2.344-364.600.50.1 | Врезной хомут OD=344-364 L=600 фланец ДУ50 |
| VX.2.344-364.600.150.1 | Врезной хомут OD=344-364 L=600 фланец ДУ150 |
| VX.2.344-364.600.100.1 | Врезной хомут OD=344-364 L=600 фланец ДУ100 |
| VX.2.344-364.500.80.1 | Врезной хомут OD=344-364 L=500 фланец ДУ80 |
| VX.2.344-364.500.65.1 | Врезной хомут OD=344-364 L=500 фланец ДУ65 |
| VX.2.344-364.500.50.1 | Врезной хомут OD=344-364 L=500 фланец ДУ50 |
| VX.2.344-364.500.100.1 | Врезной хомут OD=344-364 L=500 фланец ДУ100 |
| VX.2.344-364.400.80.1 | Врезной хомут OD=344-364 L=400 фланец ДУ80 |
| VX.2.344-364.400.65.1 | Врезной хомут OD=344-364 L=400 фланец ДУ65 |
| VX.2.344-364.400.50.1 | Врезной хомут OD=344-364 L=400 фланец ДУ50 |
| VX.2.344-364.400.100.1 | Врезной хомут OD=344-364 L=400 фланец ДУ100 |
| VX.2.344-364.1000.150.1 | Врезной хомут OD=344-364 L=1000 фланец ДУ150 |
| VX.2.334-354.800.150.1 | Врезной хомут OD=334-354 L=800 фланец ДУ150 |
| VX.2.334-354.600.80.1 | Врезной хомут OD=334-354 L=600 фланец ДУ80 |
| VX.2.334-354.600.65.1 | Врезной хомут OD=334-354 L=600 фланец ДУ65 |
| VX.2.334-354.600.50.1 | Врезной хомут OD=334-354 L=600 фланец ДУ50 |
| VX.2.334-354.600.150.1 | Врезной хомут OD=334-354 L=600 фланец ДУ150 |
| VX.2.334-354.600.100.1 | Врезной хомут OD=334-354 L=600 фланец ДУ100 |
| VX.2.334-354.500.80.1 | Врезной хомут OD=334-354 L=500 фланец ДУ80 |
| VX.2.334-354.500.65.1 | Врезной хомут OD=334-354 L=500 фланец ДУ65 |
| VX.2.334-354.500.50.1 | Врезной хомут OD=334-354 L=500 фланец ДУ50 |
| VX.2.334-354.500.100.1 | Врезной хомут OD=334-354 L=500 фланец ДУ100 |
| VX.2.334-354.400.80.1 | Врезной хомут OD=334-354 L=400 фланец ДУ80 |
| VX.2.334-354.400.65.1 | Врезной хомут OD=334-354 L=400 фланец ДУ65 |
| VX.2.334-354.400.50.1 | Врезной хомут OD=334-354 L=400 фланец ДУ50 |
| VX.2.334-354.400.100.1 | Врезной хомут OD=334-354 L=400 фланец ДУ100 |
| VX.2.334-354.1000.150.1 | Врезной хомут OD=334-354 L=1000 фланец ДУ150 |
| VX.2.322-344.800.150.1 | Врезной хомут OD=322-344 L=800 фланец ДУ150 |
| VX.2.322-344.600.80.1 | Врезной хомут OD=322-344 L=600 фланец ДУ80 |
| VX.2.322-344.600.65.1 | Врезной хомут OD=322-344 L=600 фланец ДУ65 |
| VX.2.322-344.600.50.1 | Врезной хомут OD=322-344 L=600 фланец ДУ50 |
| VX.2.322-344.600.150.1 | Врезной хомут OD=322-344 L=600 фланец ДУ150 |
| VX.2.322-344.600.100.1 | Врезной хомут OD=322-344 L=600 фланец ДУ100 |
| VX.2.322-344.500.80.1 | Врезной хомут OD=322-344 L=500 фланец ДУ80 |
| VX.2.322-344.500.65.1 | Врезной хомут OD=322-344 L=500 фланец ДУ65 |
| VX.2.322-344.500.50.1 | Врезной хомут OD=322-344 L=500 фланец ДУ50 |
| VX.2.322-344.500.100.1 | Врезной хомут OD=322-344 L=500 фланец ДУ100 |
| VX.2.322-344.400.80.1 | Врезной хомут OD=322-344 L=400 фланец ДУ80 |
| VX.2.322-344.400.65.1 | Врезной хомут OD=322-344 L=400 фланец ДУ65 |
| VX.2.322-344.400.50.1 | Врезной хомут OD=322-344 L=400 фланец ДУ50 |
| VX.2.322-344.400.100.1 | Врезной хомут OD=322-344 L=400 фланец ДУ100 |

| АРТИКУЛ | НОМЕНКЛАТУРА |
|-------------------------|--|
| VX.2.322-344.1000.150.1 | Врезной хомут ОД=322-344 L=1000 фланец ДУ150 |
| VX.2.315-335.600.80.1 | Врезной хомут ОД=315-335 L=600 ДУ=300 фланец ДУ80 |
| VX.2.315-335.600.65.1 | Врезной хомут ОД=315-335 L=600 ДУ=300 фланец ДУ65 |
| VX.2.315-335.600.50.1 | Врезной хомут ОД=315-335 L=600 ДУ=300 фланец ДУ50 |
| VX.2.315-335.600.100.1 | Врезной хомут ОД=315-335 L=600 ДУ=300 фланец ДУ100 |
| VX.2.315-335.500.80.1 | Врезной хомут ОД=315-335 L=500 ДУ=300 фланец ДУ80 |
| VX.2.315-335.500.65.1 | Врезной хомут ОД=315-335 L=500 ДУ=300 фланец ДУ65 |
| VX.2.315-335.500.50.1 | Врезной хомут ОД=315-335 L=500 ДУ=300 фланец ДУ50 |
| VX.2.315-335.500.100.1 | Врезной хомут ОД=315-335 L=500 ДУ=300 фланец ДУ100 |
| VX.2.315-335.400.80.1 | Врезной хомут ОД=315-335 L=400 ДУ=300 фланец ДУ80 |
| VX.2.315-335.400.65.1 | Врезной хомут ОД=315-335 L=400 ДУ=300 фланец ДУ65 |
| VX.2.315-335.400.50.1 | Врезной хомут ОД=315-335 L=400 ДУ=300 фланец ДУ50 |
| VX.2.315-335.400.100.1 | Врезной хомут ОД=315-335 L=400 ДУ=300 фланец ДУ100 |
| VX.2.294-314.600.80.1 | Врезной хомут ОД=294-314 L=600 фланец ДУ80 |
| VX.2.294-314.600.100.1 | Врезной хомут ОД=294-314 L=600 фланец ДУ100 |
| VX.2.294-314.500.80.1 | Врезной хомут ОД=294-314 L=500 фланец ДУ80 |
| VX.2.294-314.500.65.1 | Врезной хомут ОД=294-314 L=500 фланец ДУ65 |
| VX.2.294-314.500.50.1 | Врезной хомут ОД=294-314 L=500 фланец ДУ50 |
| VX.2.294-314.500.100.1 | Врезной хомут ОД=294-314 L=500 фланец ДУ100 |
| VX.2.294-314.400.80.1 | Врезной хомут ОД=294-314 L=400 фланец ДУ80 |
| VX.2.294-314.400.65.1 | Врезной хомут ОД=294-314 L=400 фланец ДУ65 |
| VX.2.294-314.400.50.1 | Врезной хомут ОД=294-314 L=400 фланец ДУ50 |
| VX.2.294-314.400.100.1 | Врезной хомут ОД=294-314 L=400 фланец ДУ100 |
| VX.2.294-314.300.65.1 | Врезной хомут ОД=294-314 L=300 фланец ДУ65 |
| VX.2.294-314.300.50.1 | Врезной хомут ОД=294-314 L=300 фланец ДУ50 |
| VX.2.273-293.600.80.1 | Врезной хомут ОД=273-293 L=600 ДУ=250 фланец ДУ80 |
| VX.2.273-293.600.100.1 | Врезной хомут ОД=273-293 L=600 ДУ=250 фланец ДУ100 |
| VX.2.273-293.500.80.1 | Врезной хомут ОД=273-293 L=500 ДУ=250 фланец ДУ80 |
| VX.2.273-293.500.65.1 | Врезной хомут ОД=273-293 L=500 ДУ=250 фланец ДУ65 |
| VX.2.273-293.500.50.1 | Врезной хомут ОД=273-293 L=500 ДУ=250 фланец ДУ50 |
| VX.2.273-293.500.100.1 | Врезной хомут ОД=273-293 L=500 ДУ=250 фланец ДУ100 |
| VX.2.273-293.400.80.1 | Врезной хомут ОД=273-293 L=400 ДУ=250 фланец ДУ80 |
| VX.2.273-293.400.65.1 | Врезной хомут ОД=273-293 L=400 ДУ=250 фланец ДУ65 |
| VX.2.273-293.400.50.1 | Врезной хомут ОД=273-293 L=400 ДУ=250 фланец ДУ50 |
| VX.2.273-293.400.100.1 | Врезной хомут ОД=273-293 L=400 ДУ=250 фланец ДУ100 |
| VX.2.273-293.300.65.1 | Врезной хомут ОД=273-293 L=300 ДУ=250 фланец ДУ65 |
| VX.2.273-293.300.50.1 | Врезной хомут ОД=273-293 L=300 ДУ=250 фланец ДУ50 |
| VX.2.263-283.600.80.1 | Врезной хомут ОД=263-283 L=600 фланец ДУ80 |
| VX.2.263-283.600.100.1 | Врезной хомут ОД=263-283 L=600 фланец ДУ100 |
| VX.2.263-283.500.80.1 | Врезной хомут ОД=263-283 L=500 фланец ДУ80 |
| VX.2.263-283.500.65.1 | Врезной хомут ОД=263-283 L=500 фланец ДУ65 |
| VX.2.263-283.500.50.1 | Врезной хомут ОД=263-283 L=500 фланец ДУ50 |
| VX.2.263-283.500.100.1 | Врезной хомут ОД=263-283 L=500 фланец ДУ100 |
| VX.2.263-283.400.80.1 | Врезной хомут ОД=263-283 L=400 фланец ДУ80 |
| VX.2.263-283.400.65.1 | Врезной хомут ОД=263-283 L=400 фланец ДУ65 |
| VX.2.263-283.400.50.1 | Врезной хомут ОД=263-283 L=400 фланец ДУ50 |
| VX.2.263-283.400.100.1 | Врезной хомут ОД=263-283 L=400 фланец ДУ100 |
| VX.2.263-283.300.65.1 | Врезной хомут ОД=263-283 L=300 фланец ДУ65 |
| VX.2.263-283.300.50.1 | Врезной хомут ОД=263-283 L=300 фланец ДУ50 |
| VX.2.250-270.600.80.1 | Врезной хомут ОД=250-270 L=600 фланец ДУ80 |
| VX.2.250-270.600.100.1 | Врезной хомут ОД=250-270 L=600 фланец ДУ100 |
| VX.2.250-270.500.80.1 | Врезной хомут ОД=250-270 L=500 фланец ДУ80 |
| VX.2.250-270.500.65.1 | Врезной хомут ОД=250-270 L=500 фланец ДУ65 |
| VX.2.250-270.500.50.1 | Врезной хомут ОД=250-270 L=500 фланец ДУ50 |
| VX.2.250-270.500.100.1 | Врезной хомут ОД=250-270 L=500 фланец ДУ100 |
| VX.2.250-270.400.80.1 | Врезной хомут ОД=250-270 L=400 фланец ДУ80 |
| VX.2.250-270.400.65.1 | Врезной хомут ОД=250-270 L=400 фланец ДУ65 |
| VX.2.250-270.400.50.1 | Врезной хомут ОД=250-270 L=400 фланец ДУ50 |

| Артикул | Номенклатура |
|-------------------------|---|
| VX.2.420-440.800.150.1 | Врезной хомут OD=420-440 L=800 ДУ=400 фланец ДУ150 |
| VX.2.420-440.800.100.1 | Врезной хомут OD=420-440 L=800 ДУ=400 фланец ДУ100 |
| VX.2.420-440.600.80.1 | Врезной хомут OD=420-440 L=600 ДУ=400 фланец ДУ80 |
| VX.2.420-440.600.65.1 | Врезной хомут OD=420-440 L=600 ДУ=400 фланец ДУ65 |
| VX.2.420-440.600.50.1 | Врезной хомут OD=420-440 L=600 ДУ=400 фланец ДУ50 |
| VX.2.420-440.600.150.1 | Врезной хомут OD=420-440 L=600 ДУ=400 фланец ДУ150 |
| VX.2.420-440.600.100.1 | Врезной хомут OD=420-440 L=600 ДУ=400 фланец ДУ100 |
| VX.2.420-440.500.80.1 | Врезной хомут OD=420-440 L=500 ДУ=400 фланец ДУ80 |
| VX.2.420-440.500.65.1 | Врезной хомут OD=420-440 L=500 ДУ=400 фланец ДУ65 |
| VX.2.420-440.500.50.1 | Врезной хомут OD=420-440 L=500 ДУ=400 фланец ДУ50 |
| VX.2.420-440.500.100.1 | Врезной хомут OD=420-440 L=500 ДУ=400 фланец ДУ100 |
| VX.2.420-440.1000.150.1 | Врезной хомут OD=420-440 L=1000 ДУ=400 фланец ДУ150 |
| VX.2.400-420.800.150.1 | Врезной хомут OD=400-420 L=800 ДУ=400 фланец ДУ150 |
| VX.2.400-420.600.80.1 | Врезной хомут OD=400-420 L=600 ДУ=400 фланец ДУ80 |
| VX.2.400-420.600.65.1 | Врезной хомут OD=400-420 L=600 ДУ=400 фланец ДУ65 |
| VX.2.400-420.600.50.1 | Врезной хомут OD=400-420 L=600 ДУ=400 фланец ДУ50 |
| VX.2.400-420.600.150.1 | Врезной хомут OD=400-420 L=600 ДУ=400 фланец ДУ150 |
| VX.2.400-420.600.100.1 | Врезной хомут OD=400-420 L=600 ДУ=400 фланец ДУ100 |
| VX.2.400-420.500.80.1 | Врезной хомут OD=400-420 L=500 ДУ=400 фланец ДУ80 |
| VX.2.400-420.500.65.1 | Врезной хомут OD=400-420 L=500 ДУ=400 фланец ДУ65 |
| VX.2.400-420.500.50.1 | Врезной хомут OD=400-420 L=500 ДУ=400 фланец ДУ50 |
| VX.2.400-420.500.100.1 | Врезной хомут OD=400-420 L=500 ДУ=400 фланец ДУ100 |
| VX.2.400-420.400.80.1 | Врезной хомут OD=400-420 L=400 ДУ=400 фланец ДУ80 |
| VX.2.400-420.400.65.1 | Врезной хомут OD=400-420 L=400 ДУ=400 фланец ДУ65 |
| VX.2.400-420.400.50.1 | Врезной хомут OD=400-420 L=400 ДУ=400 фланец ДУ50 |
| VX.2.400-420.400.100.1 | Врезной хомут OD=400-420 L=400 ДУ=400 фланец ДУ100 |
| VX.2.400-420.1000.150.1 | Врезной хомут OD=400-420 L=1000 ДУ=400 фланец ДУ150 |
| VX.2.376-399.800.150.1 | Врезной хомут OD=376-399 L=800 фланец ДУ150 |
| VX.2.376-399.600.80.1 | Врезной хомут OD=376-399 L=600 фланец ДУ80 |
| VX.2.376-399.600.65.1 | Врезной хомут OD=376-399 L=600 фланец ДУ65 |
| VX.2.376-399.600.50.1 | Врезной хомут OD=376-399 L=600 фланец ДУ50 |
| VX.2.376-399.600.150.1 | Врезной хомут OD=376-399 L=600 фланец ДУ150 |
| VX.2.376-399.600.100.1 | Врезной хомут OD=376-399 L=600 фланец ДУ100 |
| VX.2.376-399.500.80.1 | Врезной хомут OD=376-399 L=500 фланец ДУ80 |
| VX.2.376-399.500.65.1 | Врезной хомут OD=376-399 L=500 фланец ДУ65 |
| VX.2.376-399.500.50.1 | Врезной хомут OD=376-399 L=500 фланец ДУ50 |
| VX.2.376-399.500.100.1 | Врезной хомут OD=376-399 L=500 фланец ДУ100 |
| VX.2.376-399.400.80.1 | Врезной хомут OD=376-399 L=400 фланец ДУ80 |
| VX.2.376-399.400.65.1 | Врезной хомут OD=376-399 L=400 фланец ДУ65 |
| VX.2.376-399.400.50.1 | Врезной хомут OD=376-399 L=400 фланец ДУ50 |
| VX.2.376-399.400.100.1 | Врезной хомут OD=376-399 L=400 фланец ДУ100 |
| VX.2.376-399.1000.150.1 | Врезной хомут OD=376-399 L=1000 фланец ДУ150 |
| VX.2.365-385.800.150.1 | Врезной хомут OD=365-385 L=800 ДУ=350 фланец ДУ150 |
| VX.2.365-385.600.80.1 | Врезной хомут OD=365-385 L=600 ДУ=350 фланец ДУ80 |
| VX.2.365-385.600.65.1 | Врезной хомут OD=365-385 L=600 ДУ=350 фланец ДУ65 |
| VX.2.365-385.600.50.1 | Врезной хомут OD=365-385 L=600 ДУ=350 фланец ДУ50 |
| VX.2.365-385.600.150.1 | Врезной хомут OD=365-385 L=600 ДУ=350 фланец ДУ150 |
| VX.2.365-385.600.100.1 | Врезной хомут OD=365-385 L=600 ДУ=350 фланец ДУ100 |
| VX.2.365-385.500.80.1 | Врезной хомут OD=365-385 L=500 ДУ=350 фланец ДУ80 |
| VX.2.365-385.500.65.1 | Врезной хомут OD=365-385 L=500 ДУ=350 фланец ДУ65 |
| VX.2.365-385.500.50.1 | Врезной хомут OD=365-385 L=500 ДУ=350 фланец ДУ50 |
| VX.2.365-385.500.100.1 | Врезной хомут OD=365-385 L=500 ДУ=350 фланец ДУ100 |
| VX.2.365-385.400.80.1 | Врезной хомут OD=365-385 L=400 ДУ=350 фланец ДУ80 |
| VX.2.365-385.400.65.1 | Врезной хомут OD=365-385 L=400 ДУ=350 фланец ДУ65 |
| VX.2.365-385.400.50.1 | Врезной хомут OD=365-385 L=400 ДУ=350 фланец ДУ50 |
| VX.2.365-385.400.100.1 | Врезной хомут OD=365-385 L=400 ДУ=350 фланец ДУ100 |
| VX.2.365-385.1000.150.1 | Врезной хомут OD=365-385 L=1000 ДУ=350 фланец ДУ150 |
| VX.2.354-374.800.150.1 | Врезной хомут OD=354-374 L=800 ДУ=350 фланец ДУ150 |

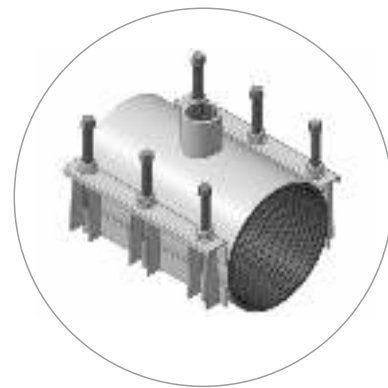
| Артикул | Номенклатура |
|------------------------|--|
| VX.2.250-270.400.100.1 | Врезной хомут OD=250-270 L=400 фланец ДУ100 |
| VX.2.250-270.300.65.1 | Врезной хомут OD=250-270 L=300 фланец ДУ65 |
| VX.2.250-270.300.50.1 | Врезной хомут OD=250-270 L=300 фланец ДУ50 |
| VX.2.240-260.600.80.1 | Врезной хомут OD=240-260 L=600 ДУ=225 фланец ДУ80 |
| VX.2.240-260.600.100.1 | Врезной хомут OD=240-260 L=600 ДУ=225 фланец ДУ100 |
| VX.2.240-260.500.80.1 | Врезной хомут OD=240-260 L=500 ДУ=225 фланец ДУ80 |
| VX.2.240-260.500.65.1 | Врезной хомут OD=240-260 L=500 ДУ=225 фланец ДУ65 |
| VX.2.240-260.500.50.1 | Врезной хомут OD=240-260 L=500 ДУ=225 фланец ДУ50 |
| VX.2.240-260.500.100.1 | Врезной хомут OD=240-260 L=500 ДУ=225 фланец ДУ100 |
| VX.2.240-260.400.80.1 | Врезной хомут OD=240-260 L=400 ДУ=225 фланец ДУ80 |
| VX.2.240-260.400.65.1 | Врезной хомут OD=240-260 L=400 ДУ=225 фланец ДУ65 |
| VX.2.240-260.400.50.1 | Врезной хомут OD=240-260 L=400 ДУ=225 фланец ДУ50 |
| VX.2.240-260.400.100.1 | Врезной хомут OD=240-260 L=400 ДУ=225 фланец ДУ100 |
| VX.2.240-260.300.65.1 | Врезной хомут OD=240-260 L=300 ДУ=225 фланец ДУ65 |
| VX.2.240-260.300.50.1 | Врезной хомут OD=240-260 L=300 ДУ=225 фланец ДУ50 |
| VX.2.225-246.600.80.1 | Врезной хомут OD=225-246 L=600 фланец ДУ80 |
| VX.2.225-246.600.100.1 | Врезной хомут OD=225-246 L=600 фланец ДУ100 |
| VX.2.225-246.500.80.1 | Врезной хомут OD=225-246 L=500 фланец ДУ80 |
| VX.2.225-246.500.65.1 | Врезной хомут OD=225-246 L=500 фланец ДУ65 |
| VX.2.225-246.500.50.1 | Врезной хомут OD=225-246 L=500 фланец ДУ50 |
| VX.2.225-246.500.100.1 | Врезной хомут OD=225-246 L=500 фланец ДУ100 |
| VX.2.225-246.400.80.1 | Врезной хомут OD=225-246 L=400 фланец ДУ80 |
| VX.2.225-246.400.65.1 | Врезной хомут OD=225-246 L=400 фланец ДУ65 |
| VX.2.225-246.400.50.1 | Врезной хомут OD=225-246 L=400 фланец ДУ50 |
| VX.2.225-246.400.100.1 | Врезной хомут OD=225-246 L=400 фланец ДУ100 |
| VX.2.225-246.300.65.1 | Врезной хомут OD=225-246 L=300 фланец ДУ65 |
| VX.2.225-246.300.50.1 | Врезной хомут OD=225-246 L=300 фланец ДУ50 |
| VX.2.216-238.600.80.1 | Врезной хомут OD=216-238 L=600 фланец ДУ80 |
| VX.2.216-238.500.80.1 | Врезной хомут OD=216-238 L=500 фланец ДУ80 |
| VX.2.216-238.500.65.1 | Врезной хомут OD=216-238 L=500 фланец ДУ65 |
| VX.2.216-238.500.50.1 | Врезной хомут OD=216-238 L=500 фланец ДУ50 |
| VX.2.216-238.400.80.1 | Врезной хомут OD=216-238 L=400 фланец ДУ80 |
| VX.2.216-238.400.65.1 | Врезной хомут OD=216-238 L=400 фланец ДУ65 |
| VX.2.216-238.400.50.1 | Врезной хомут OD=216-238 L=400 фланец ДУ50 |
| VX.2.216-238.300.65.1 | Врезной хомут OD=216-238 L=300 фланец ДУ65 |
| VX.2.216-238.300.50.1 | Врезной хомут OD=216-238 L=300 фланец ДУ50 |
| VX.2.210-230.600.80.1 | Врезной хомут OD=210-230 L=600 ДУ=200 фланец ДУ80 |
| VX.2.210-230.500.80.1 | Врезной хомут OD=210-230 L=500 ДУ=200 фланец ДУ80 |
| VX.2.210-230.500.65.1 | Врезной хомут OD=210-230 L=500 ДУ=200 фланец ДУ65 |
| VX.2.210-230.500.50.1 | Врезной хомут OD=210-230 L=500 ДУ=200 фланец ДУ50 |
| VX.2.210-230.400.80.1 | Врезной хомут OD=210-230 L=400 ДУ=200 фланец ДУ80 |
| VX.2.210-230.400.65.1 | Врезной хомут OD=210-230 L=400 ДУ=200 фланец ДУ65 |
| VX.2.210-230.400.50.1 | Врезной хомут OD=210-230 L=400 ДУ=200 фланец ДУ50 |
| VX.2.210-230.300.65.1 | Врезной хомут OD=210-230 L=300 ДУ=200 фланец ДУ65 |
| VX.2.210-230.300.50.1 | Врезной хомут OD=210-230 L=300 ДУ=200 фланец ДУ50 |
| VX.2.198-218.600.80.1 | Врезной хомут OD=198-218 L=600 фланец ДУ80 |
| VX.2.198-218.500.80.1 | Врезной хомут OD=198-218 L=500 фланец ДУ80 |
| VX.2.198-218.500.65.1 | Врезной хомут OD=198-218 L=500 фланец ДУ65 |
| VX.2.198-218.500.50.1 | Врезной хомут OD=198-218 L=500 фланец ДУ50 |
| VX.2.198-218.400.80.1 | Врезной хомут OD=198-218 L=400 фланец ДУ80 |
| VX.2.198-218.400.65.1 | Врезной хомут OD=198-218 L=400 фланец ДУ65 |
| VX.2.198-218.400.50.1 | Врезной хомут OD=198-218 L=400 фланец ДУ50 |
| VX.2.198-218.300.65.1 | Врезной хомут OD=198-218 L=300 фланец ДУ65 |
| VX.2.198-218.300.50.1 | Врезной хомут OD=198-218 L=300 фланец ДУ50 |
| VX.2.190-210.600.80.1 | Врезной хомут OD=190-210 L=600 ДУ=175 фланец ДУ80 |
| VX.2.190-210.500.80.1 | Врезной хомут OD=190-210 L=500 ДУ=175 фланец ДУ80 |
| VX.2.190-210.500.65.1 | Врезной хомут OD=190-210 L=500 ДУ=175 фланец ДУ65 |
| VX.2.190-210.500.50.1 | Врезной хомут OD=190-210 L=500 ДУ=175 фланец ДУ50 |

| Артикул | Номенклатура |
|-------------------------|--|
| VX.2.190-210.400.80.1 | Врезной хомут OD=190-210 L=400 ДУ=175 фланец ДУ80 |
| VX.2.190-210.400.65.1 | Врезной хомут OD=190-210 L=400 ДУ=175 фланец ДУ65 |
| VX.2.190-210.400.50.1 | Врезной хомут OD=190-210 L=400 ДУ=175 фланец ДУ50 |
| VX.2.190-210.300.65.1 | Врезной хомут OD=190-210 L=300 ДУ=175 фланец ДУ65 |
| VX.2.190-210.300.50.1 | Врезной хомут OD=190-210 L=300 ДУ=175 фланец ДУ50 |
| VX.2.179-200.600.80.1 | Врезной хомут OD=179-200 L=600 фланец ДУ80 |
| VX.2.179-200.500.80.1 | Врезной хомут OD=179-200 L=500 фланец ДУ80 |
| VX.2.179-200.500.65.1 | Врезной хомут OD=179-200 L=500 фланец ДУ65 |
| VX.2.179-200.500.50.1 | Врезной хомут OD=179-200 L=500 фланец ДУ50 |
| VX.2.179-200.400.80.1 | Врезной хомут OD=179-200 L=400 фланец ДУ80 |
| VX.2.179-200.400.65.1 | Врезной хомут OD=179-200 L=400 фланец ДУ65 |
| VX.2.179-200.400.50.1 | Врезной хомут OD=179-200 L=400 фланец ДУ50 |
| VX.2.179-200.300.65.1 | Врезной хомут OD=179-200 L=300 фланец ДУ65 |
| VX.2.179-200.300.50.1 | Врезной хомут OD=179-200 L=300 фланец ДУ50 |
| VX.2.168-190.500.65.1 | Врезной хомут OD=168-190 L=500 ДУ=160 фланец ДУ65 |
| VX.2.168-190.500.50.1 | Врезной хомут OD=168-190 L=500 ДУ=160 фланец ДУ50 |
| VX.2.168-190.400.65.1 | Врезной хомут OD=168-190 L=400 ДУ=160 фланец ДУ65 |
| VX.2.168-190.400.50.1 | Врезной хомут OD=168-190 L=400 ДУ=160 фланец ДУ50 |
| VX.2.168-190.300.65.1 | Врезной хомут OD=168-190 L=300 ДУ=160 фланец ДУ65 |
| VX.2.168-190.300.50.1 | Врезной хомут OD=168-190 L=300 ДУ=160 фланец ДУ50 |
| VX.2.159-180.500.65.1 | Врезной хомут OD=159-180 L=500 ДУ=150 фланец ДУ65 |
| VX.2.159-180.500.50.1 | Врезной хомут OD=159-180 L=500 ДУ=150 фланец ДУ50 |
| VX.2.159-180.400.65.1 | Врезной хомут OD=159-180 L=400 ДУ=150 фланец ДУ65 |
| VX.2.159-180.400.50.1 | Врезной хомут OD=159-180 L=400 ДУ=150 фланец ДУ50 |
| VX.2.159-180.300.65.1 | Врезной хомут OD=159-180 L=300 ДУ=150 фланец ДУ65 |
| VX.2.159-180.300.50.1 | Врезной хомут OD=159-180 L=300 ДУ=150 фланец ДУ50 |
| VX.1.159-170.500.65.1 | Врезной хомут OD=159-170 L=500 ДУ=150 фланец ДУ65 |
| VX.1.159-170.500.50.1 | Врезной хомут OD=159-170 L=500 ДУ=150 фланец ДУ50 |
| VX.1.159-170.400.65.1 | Врезной хомут OD=159-170 L=400 ДУ=150 фланец ДУ65 |
| VX.1.159-170.400.50.1 | Врезной хомут OD=159-170 L=400 ДУ=150 фланец ДУ50 |
| VX.1.159-170.300.65.1 | Врезной хомут OD=159-170 L=300 ДУ=150 фланец ДУ65 |
| VX.1.159-170.300.50.1 | Врезной хомут OD=159-170 L=300 ДУ=150 фланец ДУ50 |
| VX.1.151-161.500.50.1 | Врезной хомут OD=151-161 L=500 фланец ДУ50 |
| VX.1.151-161.400.50.1 | Врезной хомут OD=151-161 L=400 фланец ДУ50 |
| VX.1.151-161.300.50.1 | Врезной хомут OD=151-161 L=300 фланец ДУ50 |
| VX.2.148-168.500.50.1 | Врезной хомут OD=148-168 L=500 фланец ДУ50 |
| VX.2.148-168.400.50.1 | Врезной хомут OD=148-168 L=400 фланец ДУ50 |
| VX.2.148-168.300.50.1 | Врезной хомут OD=148-168 L=300 фланец ДУ50 |
| VX.1.145-155.500.50.1 | Врезной хомут OD=145-155 L=500 фланец ДУ50 |
| VX.1.145-155.400.50.1 | Врезной хомут OD=145-155 L=400 фланец ДУ50 |
| VX.1.145-155.300.50.1 | Врезной хомут OD=145-155 L=300 фланец ДУ50 |
| VX.1.139-150.500.50.1 | Врезной хомут OD=139-150 L=500 фланец ДУ50 |
| VX.1.139-150.400.50.1 | Врезной хомут OD=139-150 L=400 фланец ДУ50 |
| VX.1.139-150.300.50.1 | Врезной хомут OD=139-150 L=300 фланец ДУ50 |
| VX.2.138-160.500.50.1 | Врезной хомут OD=138-160 L=500 фланец ДУ50 |
| VX.2.138-160.400.50.1 | Врезной хомут OD=138-160 L=400 фланец ДУ50 |
| VX.2.138-160.300.50.1 | Врезной хомут OD=138-160 L=300 фланец ДУ50 |
| VX.2.133-153.500.50.1 | Врезной хомут OD=133-153 L=500 ДУ=125 фланец ДУ50 |
| VX.2.133-153.400.50.1 | Врезной хомут OD=133-153 L=400 ДУ=125 фланец ДУ50 |
| VX.2.133-153.300.50.1 | Врезной хомут OD=133-153 L=300 ДУ=125 фланец ДУ50 |
| VX.1.133-144.500.50.1 | Врезной хомут OD=133-144 L=500 ДУ=125 фланец ДУ50 |
| VX.1.133-144.400.50.1 | Врезной хомут OD=133-144 L=400 ДУ=125 фланец ДУ50 |
| VX.1.133-144.300.50.1 | Врезной хомут OD=133-144 L=300 ДУ=125 фланец ДУ50 |
| VX.1.125-135.500.50.1 | Врезной хомут OD=125-135 L=500 фланец ДУ50 |
| VX.1.125-135.400.50.1 | Врезной хомут OD=125-135 L=400 фланец ДУ50 |
| VX.1.125-135.300.50.1 | Врезной хомут OD=125-135 L=300 фланец ДУ50 |
| VX.3.1250-1280.800.80.1 | Врезной хомут OD=1250-1280 L=800 ДУ=1200 фланец ДУ80 |
| VX.3.1250-1280.800.65.1 | Врезной хомут OD=1250-1280 L=800 ДУ=1200 фланец ДУ65 |

| Артикул | Номенклатура |
|---------------------------|--|
| VX.3.1250-1280.800.50.1 | Врезной хомут OD=1250-1280 L=800 ДУ=1200 фланец ДУ50 |
| VX.3.1250-1280.800.150.1 | Врезной хомут OD=1250-1280 L=800 ДУ=1200 фланец ДУ150 |
| VX.3.1250-1280.800.100.1 | Врезной хомут OD=1250-1280 L=800 ДУ=1200 фланец ДУ100 |
| VX.3.1250-1280.600.80.1 | Врезной хомут OD=1250-1280 L=600 ДУ=1200 фланец ДУ80 |
| VX.3.1250-1280.600.65.1 | Врезной хомут OD=1250-1280 L=600 ДУ=1200 фланец ДУ65 |
| VX.3.1250-1280.600.50.1 | Врезной хомут OD=1250-1280 L=600 ДУ=1200 фланец ДУ50 |
| VX.3.1250-1280.600.150.1 | Врезной хомут OD=1250-1280 L=600 ДУ=1200 фланец ДУ150 |
| VX.3.1250-1280.600.100.1 | Врезной хомут OD=1250-1280 L=600 ДУ=1200 фланец ДУ100 |
| VX.3.1250-1280.1200.200.1 | Врезной хомут OD=1250-1280 L=1200 ДУ=1200 фланец ДУ200 |
| VX.3.1250-1280.1000.80.1 | Врезной хомут OD=1250-1280 L=1000 ДУ=1200 фланец ДУ80 |
| VX.3.1250-1280.1000.65.1 | Врезной хомут OD=1250-1280 L=1000 ДУ=1200 фланец ДУ65 |
| VX.3.1250-1280.1000.50.1 | Врезной хомут OD=1250-1280 L=1000 ДУ=1200 фланец ДУ50 |
| VX.3.1250-1280.1000.200.1 | Врезной хомут OD=1250-1280 L=1000 ДУ=1200 фланец ДУ200 |
| VX.3.1250-1280.1000.150.1 | Врезной хомут OD=1250-1280 L=1000 ДУ=1200 фланец ДУ150 |
| VX.3.1250-1280.1000.100.1 | Врезной хомут OD=1250-1280 L=1000 ДУ=1200 фланец ДУ100 |
| VX.2.120-140.500.50.1 | Врезной хомут OD=120-140 L=500 фланец ДУ50 |
| VX.2.120-140.400.50.1 | Врезной хомут OD=120-140 L=400 фланец ДУ50 |
| VX.2.120-140.300.50.1 | Врезной хомут OD=120-140 L=300 фланец ДУ50 |
| VX.1.120-131.500.50.1 | Врезной хомут OD=120-131 L=500 фланец ДУ50 |
| VX.1.120-131.400.50.1 | Врезной хомут OD=120-131 L=400 фланец ДУ50 |
| VX.1.120-131.300.50.1 | Врезной хомут OD=120-131 L=300 фланец ДУ50 |
| VX.3.1200-1230.800.80.1 | Врезной хомут OD=1200-1230 L=800 ДУ=1200 фланец ДУ80 |
| VX.3.1200-1230.800.65.1 | Врезной хомут OD=1200-1230 L=800 ДУ=1200 фланец ДУ65 |
| VX.3.1200-1230.800.50.1 | Врезной хомут OD=1200-1230 L=800 ДУ=1200 фланец ДУ50 |
| VX.3.1200-1230.800.150.1 | Врезной хомут OD=1200-1230 L=800 ДУ=1200 фланец ДУ150 |
| VX.3.1200-1230.800.100.1 | Врезной хомут OD=1200-1230 L=800 ДУ=1200 фланец ДУ100 |
| VX.3.1200-1230.600.80.1 | Врезной хомут OD=1200-1230 L=600 ДУ=1200 фланец ДУ80 |
| VX.3.1200-1230.600.65.1 | Врезной хомут OD=1200-1230 L=600 ДУ=1200 фланец ДУ65 |
| VX.3.1200-1230.600.50.1 | Врезной хомут OD=1200-1230 L=600 ДУ=1200 фланец ДУ50 |
| VX.3.1200-1230.600.150.1 | Врезной хомут OD=1200-1230 L=600 ДУ=1200 фланец ДУ150 |
| VX.3.1200-1230.600.100.1 | Врезной хомут OD=1200-1230 L=600 ДУ=1200 фланец ДУ100 |
| VX.3.1200-1230.1200.200.1 | Врезной хомут OD=1200-1230 L=1200 ДУ=1200 фланец ДУ200 |
| VX.3.1200-1230.1000.80.1 | Врезной хомут OD=1200-1230 L=1000 ДУ=1200 фланец ДУ80 |
| VX.3.1200-1230.1000.65.1 | Врезной хомут OD=1200-1230 L=1000 ДУ=1200 фланец ДУ65 |
| VX.3.1200-1230.1000.50.1 | Врезной хомут OD=1200-1230 L=1000 ДУ=1200 фланец ДУ50 |
| VX.3.1200-1230.1000.200.1 | Врезной хомут OD=1200-1230 L=1000 ДУ=1200 фланец ДУ200 |
| VX.3.1200-1230.1000.150.1 | Врезной хомут OD=1200-1230 L=1000 ДУ=1200 фланец ДУ150 |
| VX.3.1200-1230.1000.100.1 | Врезной хомут OD=1200-1230 L=1000 ДУ=1200 фланец ДУ100 |
| VX.1.118-128.500.50.1 | Врезной хомут OD=118-128 L=500 фланец ДУ50 |
| VX.1.118-128.400.50.1 | Врезной хомут OD=118-128 L=400 фланец ДУ50 |
| VX.1.118-128.300.50.1 | Врезной хомут OD=118-128 L=300 фланец ДУ50 |
| VX.3.1040-1070.800.80.1 | Врезной хомут OD=1040-1070 L=800 ДУ=1000 фланец ДУ80 |
| VX.3.1040-1070.800.65.1 | Врезной хомут OD=1040-1070 L=800 ДУ=1000 фланец ДУ65 |
| VX.3.1040-1070.800.50.1 | Врезной хомут OD=1040-1070 L=800 ДУ=1000 фланец ДУ50 |
| VX.3.1040-1070.800.150.1 | Врезной хомут OD=1040-1070 L=800 ДУ=1000 фланец ДУ150 |
| VX.3.1040-1070.800.100.1 | Врезной хомут OD=1040-1070 L=800 ДУ=1000 фланец ДУ100 |
| VX.3.1040-1070.600.80.1 | Врезной хомут OD=1040-1070 L=600 ДУ=1000 фланец ДУ80 |
| VX.3.1040-1070.600.65.1 | Врезной хомут OD=1040-1070 L=600 ДУ=1000 фланец ДУ65 |
| VX.3.1040-1070.600.50.1 | Врезной хомут OD=1040-1070 L=600 ДУ=1000 фланец ДУ50 |
| VX.3.1040-1070.600.150.1 | Врезной хомут OD=1040-1070 L=600 ДУ=1000 фланец ДУ150 |
| VX.3.1040-1070.600.100.1 | Врезной хомут OD=1040-1070 L=600 ДУ=1000 фланец ДУ100 |
| VX.3.1040-1070.1200.200.1 | Врезной хомут OD=1040-1070 L=1200 ДУ=1000 фланец ДУ200 |
| VX.3.1040-1070.1000.80.1 | Врезной хомут OD=1040-1070 L=1000 ДУ=1000 фланец ДУ80 |
| VX.3.1040-1070.1000.65.1 | Врезной хомут OD=1040-1070 L=1000 ДУ=1000 фланец ДУ65 |
| VX.3.1040-1070.1000.50.1 | Врезной хомут OD=1040-1070 L=1000 ДУ=1000 фланец ДУ50 |
| VX.3.1040-1070.1000.200.1 | Врезной хомут OD=1040-1070 L=1000 ДУ=1000 фланец ДУ200 |
| VX.3.1040-1070.1000.150.1 | Врезной хомут OD=1040-1070 L=1000 ДУ=1000 фланец ДУ150 |
| VX.3.1040-1070.1000.100.1 | Врезной хомут OD=1040-1070 L=1000 ДУ=1000 фланец ДУ100 |

| Артикул | Номенклатура |
|---------------------------|--|
| VX.3.1000-1030.800.80.1 | Врезной хомут OD=1000-1030 L=800 ДУ=1000 фланец ДУ80 |
| VX.3.1000-1030.800.65.1 | Врезной хомут OD=1000-1030 L=800 ДУ=1000 фланец ДУ65 |
| VX.3.1000-1030.800.50.1 | Врезной хомут OD=1000-1030 L=800 ДУ=1000 фланец ДУ50 |
| VX.3.1000-1030.800.150.1 | Врезной хомут OD=1000-1030 L=800 ДУ=1000 фланец ДУ150 |
| VX.3.1000-1030.800.100.1 | Врезной хомут OD=1000-1030 L=800 ДУ=1000 фланец ДУ100 |
| VX.3.1000-1030.600.80.1 | Врезной хомут OD=1000-1030 L=600 ДУ=1000 фланец ДУ80 |
| VX.3.1000-1030.600.65.1 | Врезной хомут OD=1000-1030 L=600 ДУ=1000 фланец ДУ65 |
| VX.3.1000-1030.600.50.1 | Врезной хомут OD=1000-1030 L=600 ДУ=1000 фланец ДУ50 |
| VX.3.1000-1030.600.150.1 | Врезной хомут OD=1000-1030 L=600 ДУ=1000 фланец ДУ150 |
| VX.3.1000-1030.600.100.1 | Врезной хомут OD=1000-1030 L=600 ДУ=1000 фланец ДУ100 |
| VX.3.1000-1030.1200.200.1 | Врезной хомут OD=1000-1030 L=1200 ДУ=1000 фланец ДУ200 |
| VX.3.1000-1030.1000.80.1 | Врезной хомут OD=1000-1030 L=1000 ДУ=1000 фланец ДУ80 |
| VX.3.1000-1030.1000.65.1 | Врезной хомут OD=1000-1030 L=1000 ДУ=1000 фланец ДУ65 |
| VX.3.1000-1030.1000.50.1 | Врезной хомут OD=1000-1030 L=1000 ДУ=1000 фланец ДУ50 |
| VX.3.1000-1030.1000.200.1 | Врезной хомут OD=1000-1030 L=1000 ДУ=1000 фланец ДУ200 |
| VX.3.1000-1030.1000.150.1 | Врезной хомут OD=1000-1030 L=1000 ДУ=1000 фланец ДУ150 |
| VX.3.1000-1030.1000.100.1 | Врезной хомут OD=1000-1030 L=1000 ДУ=1000 фланец ДУ100 |

Врезной хомут с внутренней резьбой



Обжимной Диапазон (наружный диаметр трубы): от 44 до 1224 мм.

Стандартные длины: 150, 200, 250, 300, 400, 500, 600, 800 мм

Размеры резьбового выхода: 1/2", 3/4", 1", 1 1/4", 1 1/2", 2", 2 1/2", 3", 3 1/2", 4".

Длина патрубка (для хомута с наружным резьбовым выходом): 150мм.

Рабочее давление: 3-16 бар.

Рабочая температура: до 150 °С.

Врезной хомут состоит из корпуса, резинового уплотнения, накидной скобы и метизов.

1. Корпус, состоящий из банджа, водозаборного патрубка, фланца и замковой части представляет собой цельную конструкцию из нержавеющей стали (08X18H10 или AISI 304), сваренную в среде аргона и прошедшую трёхстадийную химическую пассивацию для дополнительной защиты от коррозии сварочных швов.

2. Резиновое уплотнение с внутренней поверхностью типа "вафля", в которое впрессован вкладыш из нержавеющей стали, крепится к внутренней стенке банджа с помощью специального клея или армированной клейкой ленты.

Уплотнение может быть изготовлено из:

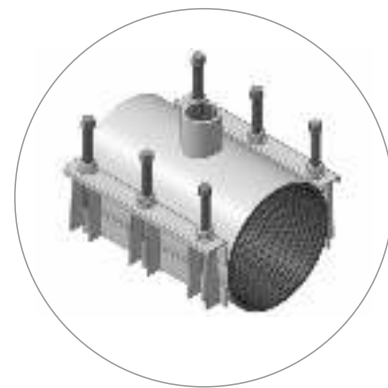
- ▶ EPDM этилен-пропиленовый каучук. До +70 °С (Стандартное исполнение)
- ▶ Н-EPDM высокотемпературный этилен-пропиленовый каучук. До +150 °С.
- ▶ NBR бутадиен-нитрильный каучук. До +70 °С, взаимодействие с маслами, бензином.
- ▶ Силикон. Для особо низких -70 °С и высоких +270 °С температур

Все эти материалы подходят для врезки в трубопровод с питьевой водой.

3. Накидные скобы, гайки и шайбы выполнены из нержавеющей стали, защитные колпачки из пластика.

Расчетный срок эксплуатации 10 лет.

Врезной хомут с наружной резьбой



Обжимной Диапазон (наружный диаметр трубы): от 44 до 1224 мм.

Стандартные длины: 150, 200, 250, 300, 400, 500, 600, 800 мм

Размеры резьбового выхода: 1/2", 3/4", 1", 1 1/4", 1 1/2", 2", 2 1/2", 3", 3 1/2", 4".

Длина патрубка (для хомута с наружным резьбовым выходом): 150мм.

Рабочее давление: 3-16 бар.

Рабочая температура: до 150 °С.

Врезной хомут состоит из корпуса, резинового уплотнения, накидной скобы и метизов.

1. Корпус, состоящий из банджа, водозаборного патрубка, фланца и замковой части представляет собой цельную конструкцию из нержавеющей стали (08X18H10 или AISI 304), сваренную в среде аргона и прошедшую трёхстадийную химическую пассивацию для дополнительной защиты от коррозии сварочных швов.

2. Резиновое уплотнение с внутренней поверхностью типа "вафля", в которое впрессован вкладыш из нержавеющей стали, крепится к внутренней стенке банджа с помощью специального клея или армированной клейкой ленты.

Уплотнение может быть изготовлено из:

- ▶ EPDM этилен-пропиленовый каучук. До +70 °С (Стандартное исполнение)
- ▶ Н-EPDM высокотемпературный этилен-пропиленовый каучук. До +150 °С.
- ▶ NBR бутадиен-нитрильный каучук. До +70 °С, взаимодействие с маслами, бензином.
- ▶ Силикон. Для особо низких -70 °С и высоких +270 °С температур

Все эти материалы подходят для врезки в трубопровод с питьевой водой.

3. Накидные скобы, гайки и шайбы выполнены из нержавеющей стали, защитные колпачки из пластика.

Расчетный срок эксплуатации 10 лет.

| Артикул | Номенклатура |
|-------------------------|---|
| VX.3.700-732.600.65.2 | Врезной хомут OD=700-732 L=600 наружная резьба ДУ65 |
| VX.3.700-732.600.50.2 | Врезной хомут OD=700-732 L=600 наружная резьба ДУ50 |
| VX.3.700-732.600.40.2 | Врезной хомут OD=700-732 L=600 наружная резьба ДУ40 |
| VX.3.700-732.600.32.2 | Врезной хомут OD=700-732 L=600 наружная резьба ДУ32 |
| VX.3.700-732.600.25.2 | Врезной хомут OD=700-732 L=600 наружная резьба ДУ25 |
| VX.3.700-732.600.20.2 | Врезной хомут OD=700-732 L=600 наружная резьба ДУ20 |
| VX.3.700-732.600.15.2 | Врезной хомут OD=700-732 L=600 наружная резьба ДУ15 |
| VX.3.700-732.600.100.2 | Врезной хомут OD=700-732 L=600 наружная резьба ДУ100 |
| VX.3.700-732.1000.80.2 | Врезной хомут OD=700-732 L=1000 наружная резьба ДУ80 |
| VX.3.700-732.1000.65.2 | Врезной хомут OD=700-732 L=1000 наружная резьба ДУ65 |
| VX.3.700-732.1000.50.2 | Врезной хомут OD=700-732 L=1000 наружная резьба ДУ50 |
| VX.3.700-732.1000.40.2 | Врезной хомут OD=700-732 L=1000 наружная резьба ДУ40 |
| VX.3.700-732.1000.32.2 | Врезной хомут OD=700-732 L=1000 наружная резьба ДУ32 |
| VX.3.700-732.1000.25.2 | Врезной хомут OD=700-732 L=1000 наружная резьба ДУ25 |
| VX.3.700-732.1000.20.2 | Врезной хомут OD=700-732 L=1000 наружная резьба ДУ20 |
| VX.3.700-732.1000.15.2 | Врезной хомут OD=700-732 L=1000 наружная резьба ДУ15 |
| VX.3.700-732.1000.100.2 | Врезной хомут OD=700-732 L=1000 наружная резьба ДУ100 |
| VX.1.67-74.300.25.2 | Врезной хомут OD=67-74 L=300 наружная резьба ДУ25 |
| VX.1.67-74.300.20.2 | Врезной хомут OD=67-74 L=300 наружная резьба ДУ20 |
| VX.1.67-74.300.15.2 | Врезной хомут OD=67-74 L=300 наружная резьба ДУ15В |
| VX.1.67-74.200.25.2 | резной хомут OD=67-74 L=200 наружная резьба ДУ25 |
| VX.1.67-74.200.20.2 | Врезной хомут OD=67-74 L=200 наружная резьба ДУ20 |
| VX.1.67-74.200.15.2 | Врезной хомут OD=67-74 L=200 наружная резьба ДУ15 |
| VX.1.67-74.150.25.2 | Врезной хомут OD=67-74 L=150 наружная резьба ДУ25 |
| VX.1.67-74.150.20.2 | Врезной хомут OD=67-74 L=150 наружная резьба ДУ20 |
| VX.1.67-74.150.15.2 | Врезной хомут OD=67-74 L=150 наружная резьба ДУ15 |
| VX.3.669-699.800.80.2 | Врезной хомут OD=669-699 L=800 наружная резьба ДУ80 |
| VX.3.669-699.800.65.2 | Врезной хомут OD=669-699 L=800 наружная резьба ДУ65 |
| VX.3.669-699.800.50.2 | Врезной хомут OD=669-699 L=800 наружная резьба ДУ50 |
| VX.3.669-699.800.40.2 | Врезной хомут OD=669-699 L=800 наружная резьба ДУ40 |
| VX.3.669-699.800.32.2 | Врезной хомут OD=669-699 L=800 наружная резьба ДУ32 |
| VX.3.669-699.800.25.2 | Врезной хомут OD=669-699 L=800 наружная резьба ДУ25 |
| VX.3.669-699.800.20.2 | Врезной хомут OD=669-699 L=800 наружная резьба ДУ20 |
| VX.3.669-699.800.15.2 | Врезной хомут OD=669-699 L=800 наружная резьба ДУ15 |
| VX.3.669-699.800.100.2 | Врезной хомут OD=669-699 L=800 наружная резьба ДУ100 |
| VX.3.669-699.600.80.2 | Врезной хомут OD=669-699 L=600 наружная резьба ДУ80 |
| VX.3.669-699.600.65.2 | Врезной хомут OD=669-699 L=600 наружная резьба ДУ65 |
| VX.3.669-699.600.50.2 | Врезной хомут OD=669-699 L=600 наружная резьба ДУ50 |
| VX.3.669-699.600.40.2 | Врезной хомут OD=669-699 L=600 наружная резьба ДУ40 |
| VX.3.669-699.600.32.2 | Врезной хомут OD=669-699 L=600 наружная резьба ДУ32 |
| VX.3.669-699.600.25.2 | Врезной хомут OD=669-699 L=600 наружная резьба ДУ25 |
| VX.3.669-699.600.20.2 | Врезной хомут OD=669-699 L=600 наружная резьба ДУ20 |
| VX.3.669-699.600.15.2 | Врезной хомут OD=669-699 L=600 наружная резьба ДУ15 |
| VX.3.669-699.600.100.2 | Врезной хомут OD=669-699 L=600 наружная резьба ДУ100 |
| VX.3.669-699.1000.80.2 | Врезной хомут OD=669-699 L=1000 наружная резьба ДУ80 |
| VX.3.669-699.1000.65.2 | Врезной хомут OD=669-699 L=1000 наружная резьба ДУ65 |
| VX.3.669-699.1000.50.2 | Врезной хомут OD=669-699 L=1000 наружная резьба ДУ50 |
| VX.3.669-699.1000.40.2 | Врезной хомут OD=669-699 L=1000 наружная резьба ДУ40 |
| VX.3.669-699.1000.32.2 | Врезной хомут OD=669-699 L=1000 наружная резьба ДУ32 |
| VX.3.669-699.1000.25.2 | Врезной хомут OD=669-699 L=1000 наружная резьба ДУ25 |
| VX.3.669-699.1000.20.2 | Врезной хомут OD=669-699 L=1000 наружная резьба ДУ20 |
| VX.3.669-699.1000.15.2 | Врезной хомут OD=669-699 L=1000 наружная резьба ДУ15 |
| VX.3.669-699.1000.100.2 | Врезной хомут OD=669-699 L=1000 наружная резьба ДУ100 |
| VX.3.648-678.800.80.2 | Врезной хомут OD=648-678 L=800 наружная резьба ДУ80 |
| VX.3.648-678.800.65.2 | Врезной хомут OD=648-678 L=800 наружная резьба ДУ65 |
| VX.3.648-678.800.50.2 | Врезной хомут OD=648-678 L=800 наружная резьба ДУ50 |
| VX.3.648-678.800.40.2 | Врезной хомут OD=648-678 L=800 наружная резьба ДУ40 |
| VX.3.648-678.800.32.2 | Врезной хомут OD=648-678 L=800 наружная резьба ДУ32 |

Седелка компрессионная ПНД



Пластиковый хомут для врезки ставится на трубопроводные системы для монтажа трубы в действующую магистральную сеть. Для установки хомута с отводом на пластиковую трубу не нужен специнструмент или оборудование. Для монтажа седелки на действующую магистральную сеть требуется компрессионный кран. Его монтируют в седелку, делают отверстие в магистрали, а потом закрывают кран.

Хомут-врезка на пластиковую трубу

Седелка или компрессионный фитинг врезного типа создает дополнительное ответвление в трубопроводной системе. Крепеж можно использовать на трубах из полиэтилена небольшого размера.

- ▶ Хомут врезной для труб ПНД сделан из прочного полипропилена.
- ▶ Это сборная конструкция, состоящая из двух отдельных хомутов, скрепленных между собой болтами.
- ▶ В верхней половине есть отвод с внутренней резьбой.
- ▶ С внутренней стороны приклеена резиновая уплотнительная прокладка, которая делает соединение герметичным и исключает сползание при вибрации.

Диаметр седелки может быть 20-320 мм. Размер подбирается по типу трубопровода. Седелки могут быть с классическим отводом или усиленным с дополнительным кольцом из нержавеющей стали.

Компрессионная седелка быстро монтируется в основную магистральную сеть. Ее преимущество – полная герметичность соединения. Для установки потребуется гаечный ключ и дрель для врезания крепежа в магистраль.

| АТИКУЛ | НОМЕНКЛАТУРА |
|------------|--------------------------------------|
| 3000063034 | Седелка ПЭ ДН 63x3/4" ВР ТПК-АКВА |
| 3000063012 | Седелка ПЭ ДН 63x1/2" ВР ТПК-АКВА |
| 3000063001 | Седелка ПЭ ДН 63x1" ВР ТПК-АКВА |
| 3000063114 | Седелка ПЭ ДН 63x1 1/4" ВР ТПК-АКВА |
| 3000063112 | Седелка ПЭ ДН 63x1 1/2" ВР ТПК-АКВА |
| 3000050034 | Седелка ПЭ ДН 50x3/4" ВР ТПК-АКВА |
| 3000050012 | Седелка ПЭ ДН 50x1/2" ВР ТПК-АКВА |
| 3000050001 | Седелка ПЭ ДН 50x1" ВР ТПК-АКВА |
| 3000040012 | Седелка ПЭ ДН 40x1/2" ВР ТПК-АКВА |
| 3000003234 | Седелка ПЭ ДН 32x3/4" ВР ТПК-АКВА |
| 3000032012 | Седелка ПЭ ДН 32x1/2" ВР ТПК-АКВА |
| 3000110034 | Седелка ПЭ ДН 110x3/4" ВР ТПК-АКВА |
| 3000110002 | Седелка ПЭ ДН 110x2" ВР ТПК-АКВА |
| 3000110012 | Седелка ПЭ ДН 110x1/2" ВР ТПК-АКВА |
| 3000110001 | Седелка ПЭ ДН 110x1" ВР ТПК-АКВА |
| 3000110114 | Седелка ПЭ ДН 110x1 1/4" ВР ТПК-АКВА |
| 3000110112 | Седелка ПЭ ДН 110x1 1/2" ВР ТПК-АКВА |
| 3000004034 | Седелка ПЭ ДН 40x3/4" ВР ТПК-АКВА |

Седелки полиэтиленовые



Седелка предназначена для быстрой и надежной врезки второстепенного ответвления трубы от магистрального трубопровода из полиэтилена. Максимальное давление, 16 бар.

Применяется:

- ▶ в системах питьевого и технического водоснабжения,
- ▶ дренажных системах,
- ▶ канализационных системах
- ▶ везде, где применяется полиэтиленовая труба.

При установке седелки сохраняется целостность трубы, можно использовать вместо тройника.

| Артикул | Номенклатура | Размер | Материал |
|---------------|---|--------|----------|
| SRV40-1/2VR5P | Седловая врезка 110 x 3/4" В | - | - |
| SRV63-3/4VR4P | Седелка ПЭ ВР Дн 63x3/4" напорная с резьбовым выходом | 63-3/4 | Р |
| SRV63-1/2VR4P | Седелка ПЭ ВР Дн 63x1/2" напорная с резьбовым выходом | 63-1/2 | Р |
| SRV63-1VR4P | Седелка ПЭ ВР Дн 63x1" напорная с резьбовым выходом | 63-1 | Р |
| SRV50-3/4VR4P | Седелка ПЭ ВР Дн 50x3/4" напорная с резьбовым выходом | 50-3/4 | Р |
| SRV50-1/2VR4P | Седелка ПЭ ВР Дн 50x1/2" напорная с резьбовым выходом | 50-1/2 | Р |
| SRV50-1VR4P | Седелка ПЭ ВР Дн 50x1" напорная с резьбовым выходом | 50-1 | Р |
| SRV40-3/4VR4P | Седелка ПЭ ВР Дн 40x3/4" напорная с резьбовым выходом | 40-3/4 | Р |
| SRV40-1/2VR5P | Седелка ПЭ ВР Дн 40x1/2" напорная с резьбовым выходом | 40-1/2 | Р |
| SRV40-1VR4P | Седелка ПЭ ВР Дн 40x1" напорная с резьбовым выходом | 40-1 | Р |
| SRV32-3/4VR4P | Седелка ПЭ ВР Дн 32x3/4" напорная с резьбовым выходом | 32-3/4 | Р |
| SRV32-1/2VR4P | Седелка ПЭ ВР Дн 32x1/2" напорная с резьбовым выходом | 32-1/2 | Р |

**Хомуты
для силового
кабеля**

Серия SE

Кабельные хомуты, одиночного крепления, для защиты от короткого замыкания одно и многожильного кабеля. Для кабелей диаметром от 15 до 170 мм.

Характеристики:

- ▶ Материал полиамид (PA), армированный стекловолокном.
- ▶ Устойчив к маслам, УФ, озону, соли, влажности, кислотам и радиоактивному излучению.
- ▶ V-0 (UL94) самозатухающие, не содержащие галогена.
- ▶ Диапазон рабочих температур от -40°C до 120°C.
- ▶ Цвет черный.
- ▶ Возможна комплектация крепёжными приспособлениями.



Кабельные хомуты (кабельные зажимы) Dutchclamp SE были протестированы:

- ▶ независимым испытательным и сертификационным центром Underwriters Laboratories Inc. в США, лабораторией проф. Ир. Дамстра (Итон),
- ▶ лабораторией Вольта в Гренобле (Шнайдер),
- ▶ компанией SGS в Брюсселе в соответствии с международным стандартом NEN-EN-IEC 61914:2009.

НОМЕНКЛАТУРА

Х-т для силового кабеля SE 135-170

Х-т для силового кабеля SE 100-135

Х-т для силового кабеля SE 75-100

Х-т для силового кабеля SE 50-75

НОМЕНКЛАТУРА

Х-т для силового кабеля SE 36-52

Х-т для силового кабеля SE 26-38

Х-т для силового кабеля SE 15-26

Серия SEG

Отличительной чертой хомутов типа SEG является измененная конструкция основания, позволяющая, последовательно закрепляя кабели, устанавливать хомуты один на другом, формируя «башню». Кроме того, основания хомутов SEG имеют дополнительное центральное отверстие для крепления.



НОМЕНКЛАТУРА

Х-т для силового кабеля SEG 50-80

Х-т для силового кабеля SEG 26-50

Серия Triple

Кабельные хомуты, крепление "треугольником", для защиты от короткого замыкания одно и многожильного кабеля. Для кабелей диаметром от 27 до 150 мм. Возможен каскадный монтаж, что экономит пространство для установки и время.



НОМЕНКЛАТУРА

Х-т для силового кабеля Triple 118-150
 Х-т для силового кабеля Triple 90-118
 Х-т для силового кабеля Triple 69-90

НОМЕНКЛАТУРА

Х-т для силового кабеля Triple 51-69
 Х-т для силового кабеля Triple 38-51
 Х-т для силового кабеля Triple 27-38

Комплект крепежа (DIN, оцинк.) для полиамидных хомутов

НОМЕНКЛАТУРА

Комплект крепежа (DIN, оцинк.) для полиамидных хомутов (болт M12x150)
 Болт M10x90

Заземляющие устройства

Клемма заземления

Заземление является необходимой мерой в любом частном доме или квартире. Это гарантирует безопасность использования электрических приборов и защищает от риска коротких замыканий.



Артикул

Номенклатура

klemmaunivers

Клемма заземления универсальная

Хомут трубный заземления

Трубный хомут со специальной клеммой используется для подключения заземляющего проводника к трубе. Заземление всех частей трубной металлической электропроводки - необходимое условие по ПУЭ. Крепление токоотводов к водосточным трубам.

Максимальное сечение провода: 6мм²



Артикул

Номенклатура

Размер

Материал

| | | | |
|-------------|--------------------------------|-------|----------------|
| TR3/4ZZ41 | Хомут трубный заземления 3/4 | 3x4 | w1 (оцинковка) |
| TR1/2ZZ41 | Хомут трубный заземления 1/2 | 1x2 | w1 (оцинковка) |
| TR1ZZ41 | Хомут трубный заземления 1 | 1 | w1 (оцинковка) |
| TR1 1/2ZZ41 | Хомут трубный заземления 1 1/2 | 1 1/2 | w1 (оцинковка) |
| TR2ZZ41 | Хомут трубный заземления 2 | 2 | w1 (оцинковка) |
| TR1 1/4ZZ41 | Хомут трубный заземления 1 1/4 | 1 1/4 | w1 (оцинковка) |
| - | Хомут трубный заземления 3М8 | - | - |

Хомуты заземления

Для снятия потенциала электрического поля идеально подойдет червячный хомут со специальной клеммой. Хомут заземления предотвратит выход из строя различных приборов, а также защитит человека от удара электрическим током.

Ширина хомута 12мм из нержавеющей стали W2 AISI 201
Максимальное сечение провода: 6мм²

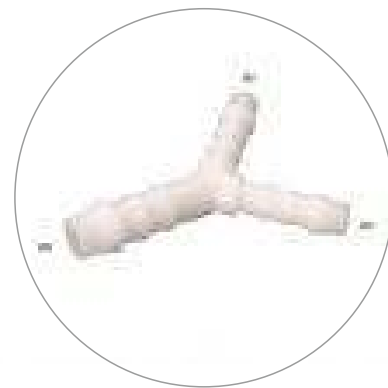


| Артикул | Номенклатура | Размер | Материал |
|--------------|-----------------------------|---------|-----------------|
| H12-20ZZ42 | Хомут заземления 12-22 W2 | 12-20 | w2 (нержавейка) |
| H16-25ZZ42 | Хомут заземления 16-25 W2 | 16-25 | w2 (нержавейка) |
| H16-27ZZ42 | Хомут заземления 16-25 W2 | 16-25 | w2 (нержавейка) |
| H20-32ZZ42 | Хомут заземления 20-32 W2 | 20-32 | w2 (нержавейка) |
| H25-40ZZ42 | Хомут заземления 25-40 W2 | 25-40 | w2 (нержавейка) |
| H32-50ZZ42 | Хомут заземления 32-50 W2 | 32-50 | w2 (нержавейка) |
| H40-60ZZ42 | Хомут заземления 40-60 W2 | 40-60 | w2 (нержавейка) |
| H60-80ZZ42 | Хомут заземления 60-80 W2 | 60-80 | w2 (нержавейка) |
| H80-100ZZ42 | Хомут заземления 80-100 W2 | 80-100 | w2 (нержавейка) |
| H100-120ZZ42 | Хомут заземления 100-120 W2 | 100-120 | w2 (нержавейка) |
| H110-130ZZ42 | Хомут заземления 110-130 W2 | 110-130 | w2 (нержавейка) |

ФИТИНГИ

Y-образный переходник YS

Материал: P



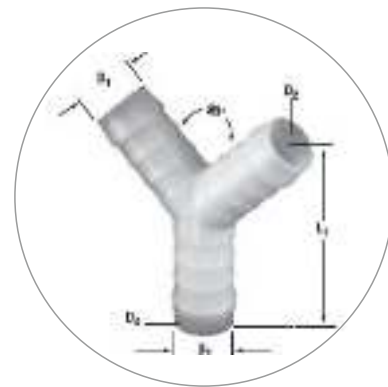
СЕРТИФИКАТЫ:

Отказное письмо 2020

| АРТИКУЛ | НОМЕНКЛАТУРА | РАЗМЕР | L1 | D1 | D2 |
|-----------|--------------|--------|------|----|-----|
| NPL3YS5P | YS 03 | 3 | 21 | 3 | 2,5 |
| NPL4YS5P | YS 04 | 4 | 25,5 | 4 | 2,5 |
| NPL5YS5P | YS 05 | 5 | 43 | 5 | 3 |
| NPL6YS5P | YS 06 | 6 | 44 | 6 | 4 |
| NPL8YS5P | YS 08 | 8 | 51 | 8 | 5,6 |
| NPL10YS5P | YS 10 | 10 | 54 | 10 | 7 |
| NPL12YS5P | YS 12 | 12 | 64 | 12 | 8,6 |
| NPL13YS5P | YS 13 | 13 | 65 | 13 | 9 |
| NPL14YS5P | YS 14 | 14 | 65 | 14 | 10 |
| NPL19YS5P | YS 19 | 19 | 72 | 19 | 15 |

Y-образный специальный переходник YRS

Материал: P



СЕРТИФИКАТЫ:

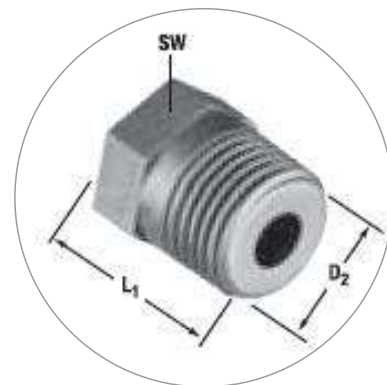
Отказное письмо 2020

| АРТИКУЛ | НОМЕНКЛАТУРА | РАЗМЕР | D4 | L1 | D1 | D2 | D3 |
|-----------------|--------------|---------|-----|----|----|-----|----|
| NPL4-06-04YRS5P | YRS 04-06-04 | 4-06-04 | 4 | 35 | 4 | 2,7 | 6 |
| NPL6-08-06YRS5P | YRS 06-08-06 | 6-08-06 | 5,6 | 49 | 5 | 4 | 8 |

Заглушка с резьбой BST

Заглушка-хомут с резьбой BST – это надежные скрепления для труб из пластика, которые ставят для безопасного, качественного соединения магистральных линий.

Заглушка сделана из высокопрочного пластика с конической резьбой. Легкая деталь с высокой прочностью, устойчивостью к истиранию, вязкостью. Элемент применяют в машиностроении, магистралях для передачи газообразных или жидких субстанций, в условиях вакуума.



Деталь применяется при прокладке трубопроводов благодаря ее достоинствам:

- ▶ высокая прочность;
- ▶ долгий срок службы;
- ▶ небольшой вес;
- ▶ возможность повторного применения;
- ▶ стойкость к истиранию;
- ▶ высокая сопротивляемость к силовому механическому воздействию.

СЕРТИФИКАТЫ:

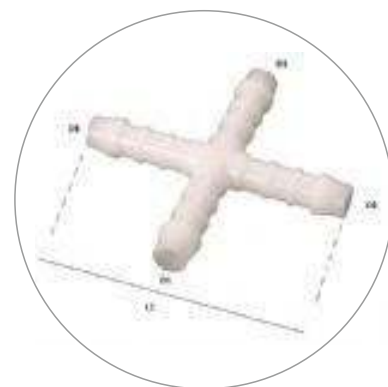
Отказное письмо 2020

Материал: P

| Артикул | Номенклатура | Размер | L1 | SW | D2 |
|-----------------|--------------|---------|------|----|---------|
| NPLM8-1BST5P | BST M08x1 | M8-1 | 13 | 10 | M8X1 |
| NPLM10-1BST5P | BST M10x1 | M10-1 | 13,5 | 10 | M10X1 |
| NPLM12-1,5BST5P | BST M12x1,5 | M12-1,5 | 17,5 | 14 | M12X1.5 |
| NPLM14-1,5BST5P | BST M14x1,5 | M14-1,5 | 17,5 | 14 | M14X1.5 |
| NPLM18-1,5BST5P | BST M18x1,5 | M18x1,5 | 26,5 | 22 | M18X1.5 |
| NPLM20-1,5BST5P | BST M20x1,5 | M20-1,5 | 25 | 22 | M20X1.5 |
| NPLM22-1,5BST5P | BST M22x1,5 | M22-1,5 | 26,5 | 22 | M22X1.5 |
| NPLM26-1,5BST5P | BST M26x1,5 | M26-1,5 | 26 | 22 | M26X1.5 |
| NPLR1/8BST5P | BST R1/8 | R1/8 | 12,5 | 10 | R1/8 |
| NPLR1/4BST5P | BST R1/4 | R1/4 | 17,5 | 14 | R1/4 |
| NPLR3/8BST5P | BST R3/8 | R3/8 | 27 | 17 | R3/8 |
| NPLR1/2BST5P | BST R1/2 | R1/2 | 27,5 | 22 | R1/2 |
| NPL1/8BST5P | BST 1/8NPT | 1/8 | 14 | 10 | 1/8 NPT |
| NPL1/4BST5P | BST 1/4NPT | 1x4 | 20,5 | 14 | 1/4NPT |

Крестообразный переходник KS

Материал: P



СЕРТИФИКАТЫ: Отказное письмо 2020

| АРТИКУЛ | НОМЕНКЛАТУРА | РАЗМЕР | L1 | D1 | D2 |
|-----------|--------------|--------|----|----|-----|
| NPL4KS5P | KS 04 | 4 | 39 | 4 | 2,9 |
| NPL5KS5P | KS 05 | 5 | 48 | 5 | 3 |
| NPL6KS5P | KS 06 | 6 | 48 | 6 | 4 |
| NPL12KS5P | KS 12 | 12 | 69 | 12 | 8,6 |

Прямой переходник GS

Материал: P

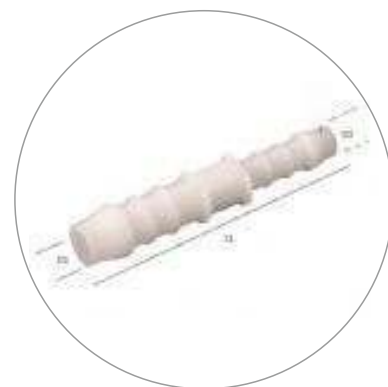


СЕРТИФИКАТЫ: Отказное письмо 2020

| АРТИКУЛ | НОМЕНКЛАТУРА | РАЗМЕР | L1 | D1 | D2 |
|------------|--------------|--------|------|----|-----|
| NPL3BST5P | GS 03 | 3 | 25 | 3 | 2,5 |
| NPL4BST5P | GS 04 | 4 | 35 | 4 | 2,7 |
| NPL5BST5P | GS 05 | 5 | 45 | 5 | 3 |
| NPL6BST5P | GS 06 | 6 | 49 | 6 | 4 |
| NPL8BST5P | GS 08 | 8 | 56 | 8 | 5,6 |
| NPL10GS5P | GS 10 | 10 | 63 | 10 | 7 |
| NPL12GS5P | GS 12 | 12 | 66,5 | 12 | 8,6 |
| NPL13GS5P | GS 13 | 13 | 73 | 13 | 8,6 |
| NPL14GS5P | GS 14 | 14 | 79 | 14 | 10 |
| NPL16GS5P | GS 16 | 16 | 75 | 16 | 12 |
| NPL19BST5P | GS 19 | 19 | 76 | 19 | 15 |
| NPL25BST5P | GS 25 | 25 | 95 | 25 | 21 |

Прямой переходник специальный GRS

Материал: P



СЕРТИФИКАТЫ: Отказное письмо 2020

| Артикул | Номенклатура | Размер | L1 | D3 | D1 | D2 |
|---------------|--------------|--------|------|----|----|-----|
| NPL4-03GRS5P | GRS 04-03 | 4-03 | 30 | 3 | 4 | 2,5 |
| NPL5-04GRS5P | GRS 05-04 | 5-04 | 41 | 3 | 5 | 2,7 |
| NPL6-04GRS5P | GRS 06-04 | 6-04 | 42,5 | 4 | 6 | 2,7 |
| NPL8-04GRS5P | GRS 08-04 | 8-04 | 48 | 4 | 8 | 2,7 |
| NPL8-06GRS5P | GRS 08-06 | 8-06 | 54 | 6 | 8 | 4 |
| NPL10-06GRS5P | GRS 10-06 | 10-06 | 58 | 6 | 10 | 4 |
| NPL10-08GRS5P | GRS 10-08 | 10-08 | 60,5 | 8 | 10 | 5,6 |
| NPL12-08GRS5P | GRS 12-08 | 12-08 | 62,5 | 8 | 12 | 5,6 |
| NPL12-10GRS5P | GRS 12-10 | 12-10 | 64 | 10 | 12 | 7 |

Прямой резьбовой переходник GES

Материал: P



СЕРТИФИКАТЫ: Отказное письмо 2020

| Артикул | Номенклатура | Размер | L1 | SW | D2 | D3 | D1 |
|------------------|----------------|----------|------|----|---------|-----|----|
| NPL3M10GES5P | GES 03 M5 | 3M10 | 19,5 | 6 | M5 | 2,5 | 3 |
| NPL4M8-1GES5P | GES 04 M8x1 | 4M8-1 | 27 | 10 | M8X1 | 2,5 | 4 |
| NPL4M8-1,25GES5P | GES 04 M8x1,25 | 4M8-1,25 | 27 | 10 | M8X1.25 | 2,5 | 4 |
| NPL4M10-1GES5P | GES 04 M10x1 | 4M10-1 | 27 | 10 | M10X1 | 2,5 | 4 |
| NPL4M12-1,5GES5P | GES 04 M12x1,5 | 4M12-1,5 | 32 | 14 | M12X1.5 | 2,5 | 4 |
| NPL4M14-1,5GES5P | GES 04 M14x1,5 | 4M14-1,5 | 32 | 14 | M14X1.5 | 2,5 | 4 |

| Артикул | Номенклатура | Размер | L1 | SW | D2 | D3 | D1 |
|-------------------|----------------|-----------|------|----|---------|-----|----|
| NPL4R1/8GES5P | GES 0.4 R1/8 | 4R1/8 | 27 | 10 | R1/8 | 2,5 | 4 |
| NPL4R1/4GES5P | GES 04 R1/4 | 4R1/4 | 32 | 14 | R1/4 | 2,5 | 4 |
| NPL4 1/8GES5P | GES 04 1/8NPT | 4 1/8 | 29 | 10 | 1/8 NPT | 2,5 | 4 |
| NPL4 1/4GES5P | GES 04 1/4NPT | 4 1/4 | 35 | 14 | 1/4NPT | 2,5 | 4 |
| NPL5M2-1,5GES5P | GES 05 M12x1,5 | 5M2-1,5 | 36 | 14 | M12X1.5 | 3 | 5 |
| NPL5M14-1,5GES5P | GES 05 M14x1,5 | 5M14-1,5 | 36 | 14 | M14X1.5 | 3 | 5 |
| NPL5 1/4GES5P | GES 05 1/4NPT | 5 1/4 | 39 | 14 | 1/4NPT | 3 | 5 |
| NPL5R1/4GES5P | GES 05 R1/4 | 5R1/4 | 36 | 14 | R1/4 | 3 | 5 |
| NPL6M10-1GES5P | GES 06 M10x1 | 6M10-1 | 32,5 | 10 | M10X1 | 4 | 6 |
| NPL6M12-1,5GES5P | GES 06 M12x1,5 | 6M12-1,5 | 37,5 | 14 | M12X1.5 | 4 | 6 |
| NPL6M14-1,5GES5P | GES 06 M14x1,5 | 6M14-1,5 | 36,5 | 14 | M14X1.5 | 4 | 6 |
| NPL6R1/8GES5P | GES 06 R1/8 | 6R1/8 | 32,5 | 10 | R1/8 | 4 | 6 |
| NPL6R1/4GES5P | GES 06 R1/4 | 6R1/4 | 37,5 | 14 | R1/4 | 4 | 6 |
| NPL6R3/8GES5P | GES 06 R3/8 | 6R3/8 | 39 | 17 | R3/8 | 4 | 6 |
| NPL6 1/8GES5P | GES 06 1/8NPT | 6 1/8 | 34,5 | 10 | 1/8 NPT | 4 | 6 |
| NPL6 1/4GES5P | GES 06 1/4NPT | 6 1/4 | 40,5 | 14 | 1/4NPT | 4 | 6 |
| NPL8M10-1GES5P | GES 08 M10x1 | 8M10-1 | 38 | 14 | M10X1 | 5,6 | 8 |
| NPL8M12-1,5GES5P | GES 08 M12x1,5 | 8M12-1,5 | 41 | 14 | M12X1.5 | 5,6 | 8 |
| NPL8M14-1,5GES5P | GES 08 M14x1,5 | 8M14-1,5 | 41 | 14 | M14X1.5 | 5,6 | 8 |
| NPL8M18-1,5GES5P | GES 08 M18x1,5 | 8M18-1,5 | 49 | 22 | M18X1.5 | 5,6 | 8 |
| NPL8M22-1,5GES5P | GES 08 M22x1,5 | 8M22-1,5 | 49 | 22 | M22X1.5 | 5,6 | 8 |
| NPL8R1/8GES5P | GES 8 R1/8 | 8R1/8 | 38 | 14 | R1/8 | 5,6 | 8 |
| NPL8R1/4GES5P | GES 08 R1/4 | 8R1/4 | 41 | 14 | R1/4 | 5,6 | 8 |
| NPL8R1/2GES5P | GES 08 R1/2 | 8R1/2 | 49 | 22 | R1/2 | 5,6 | 8 |
| NPL8 1/4GES5P | GES 08 1/4NPT | 8 1/4 | 44 | 14 | 1/4NPT | 5,6 | 8 |
| NPL10M12-1,5GES5P | GES 10 M12x1,5 | 10M12-1,5 | 43,5 | 14 | M12X1.5 | 7 | 10 |
| NPL10M14-1,5GES5P | GES 10 M14x1,5 | 10M14-1,5 | 43,5 | 14 | M14X1.5 | 7 | 10 |
| NPL10M16-1,5GES5P | GES 10 M16x1,5 | 10M16-1,5 | 43,5 | 17 | M16x1.5 | 7 | 10 |
| NPL10R1/4GES5P | GES 10 R1/4 | 10R1/4 | 43,5 | 14 | R1/4 | 7 | 10 |
| NPL10R3/8GES5P | GES 10 R3/8 | 10R3/8 | 43,5 | 17 | R3/8 | 7 | 10 |
| NPL10 1/4GES5P | GES 10 1/4NPT | 10 1/4 | 46,5 | 14 | 1/4NPT | 7 | 10 |
| NPL10 3/8GES5P | GES 10 3/8NPT | 10 3/8 | 46,5 | 17 | 3/8NPT | 7 | 10 |
| NPL12M16-1,5GES5P | GES 12 M16x1,5 | 12M16-1,5 | 45,5 | 17 | M16x1.5 | 8,6 | 12 |
| NPL12M18-1,5GES5P | GES 12 M18x1,5 | 12M18-1,5 | 54 | 22 | M18X1.5 | 8,6 | 12 |
| NPL12M22-1,5GES5P | GES 12 M22x1,5 | 12M22-1,5 | 54 | 22 | M22X1.5 | 8,6 | 12 |
| NPL12M26-1,5GES5P | GES 12 M26x1,5 | 12M26-1,5 | 54 | 22 | M26X1.5 | 8,6 | 12 |
| NPL12R1/2GES5P | GES 12 R1/2 | 12R1/2 | 54 | 22 | R1/2 | 8,6 | 12 |
| NPL12R3/8GES5P | GES 12 R3/8 | 12R3/8 | 45,5 | 17 | R3/8 | 8,6 | 12 |
| NPL12 3/8GES5P | GES 12 3/8NPT | 12 3/8 | 48 | 17 | 3/8NPT | 8,6 | 12 |
| NPL14M20-1,5GES5P | GES 14 M20x1,5 | 14M20-1,5 | 56 | 22 | M20X1.5 | 10 | 14 |
| NPL14R3/8GES5P | GES 14 R3/8 | 14R3/8 | 56 | 17 | R3/8 | 10 | 14 |
| NPL14R1/2GES5P | GES 14 R1/2 | 14R1/2 | 56 | 22 | R1/2 | 10 | 14 |
| NPL14 3/8GES5P | GES 14 3/8NPT | 14 3/8 | 56 | 22 | 3/8NPT | 10 | 14 |
| NPL16M26-1,5GES5P | GES 16 M26x1,5 | 16M26-1,5 | 58 | 27 | M26X1.5 | 12 | 16 |
| NPL16R1/2GES5P | GES 16 R1/2 | 16R1/2 | 58 | 22 | R1/2 | 12 | 16 |
| NPL16R3/4GES5P | GES 16 R3/4 | 16R3/4 | 58 | 27 | R3/4 | 12 | 16 |
| NPL19M26-1,5GES5P | GES 19 M26x1,5 | 19M26-1,5 | 58 | 27 | M26X1.5 | 15 | 19 |
| NPL19R3/4GES5P | GES 19 R3/4 | 19R3/4 | 58 | 27 | R3/4 | 15 | 19 |
| NPL25R1GES5P | GES 25 R1 | 25R1 | 69 | 32 | R1 | 21 | 25 |
| NPL4R1/8GES5P | GES 4 R 1/8 | 4R1/8 | - | - | - | - | - |
| NPL8R3/8GES5P | GES 08 R3/8 | 8R3/8 | - | - | - | - | - |

T-образный переходник TS

Материал: P



СЕРТИФИКАТЫ:

Отказное письмо 2020

| Артикул | Номенклатура | Размер | L3 | L1 | D1 | D2 |
|-----------|--------------|--------|------|------|----|-----|
| NPL3TS5P | TS 03 | 3 | 12,5 | 25 | 3 | 2,5 |
| NPL4TS5P | TS 04 | 4 | 19,5 | 35 | 4 | 2,7 |
| NPL5TS5P | TS 05 | 5 | 22 | 42 | 5 | 3 |
| NPL6TS5P | TS 06 | 6 | 26 | 50 | 6 | 4 |
| NPL7TS5P | TS 07 | 7 | 26 | 50 | 7 | 5 |
| NPL8TS5P | TS 08 | 8 | 30 | 58 | 8 | 5,6 |
| NPL10TS5P | TS 10 | 10 | 33,5 | 62,5 | 10 | 7 |
| NPL12TS5P | TS 12 | 12 | 36 | 69 | 12 | 8,6 |
| NPL13TS5P | TS 13 | 13 | 36 | 68 | 13 | 8,6 |
| NPL14TS5P | TS 14 | 14 | 41,5 | 77,5 | 14 | 10 |
| NPL15TS5P | TS 15 | 15 | 43,5 | 79,5 | 15 | 11 |
| NPL16TS5P | TS 16 | 16 | 45 | 81 | 16 | 12 |
| NPL19TS5P | TS 19 | 19 | 45 | 85 | 19 | 15 |
| NPL25TS5P | TS 25 | 25 | 52,5 | 105 | 25 | 21 |

T-образный резьбовой переходник TES

Материал: P



СЕРТИФИКАТЫ:

Отказное письмо 2020

| АРТИКУЛ | НОМЕНКЛАТУРА | РАЗМЕР | L4 | L1 | SW | D2 | D3 | D1 |
|------------------|----------------|----------|------|------|----|---------|-----|----|
| NPL4M8-1TES5P | TES 04-M8x1 | 4M8-1 | 18 | 21 | 10 | M8X1 | 2,5 | 4 |
| NPL4M10-1TES5P | TES 04-M10x1 | 4M10-1 | 18 | 21 | 10 | M10X1 | 2,5 | 4 |
| NPL4M12-1,5TES5P | TES 04-M12x1,5 | 4M12-1,5 | 26 | 28,5 | 14 | M12X1,5 | 4 | 6 |
| NPL4R1/8TES5P | TES 04-R1/8 | 4R1/8 | 18 | 21 | 10 | R1/8 | 2,5 | 4 |
| NPL4R1/4TES5P | TES 04-R1/4 | 4R1/4 | 23 | 21 | 14 | R1/4 | 2,5 | 4 |
| NPL4 1/8TES5P | TES 04-1/8 NPT | 4-1/8 | 20 | 21 | 10 | 1/8 NPT | 2,5 | 4 |
| NPL4 1/4TES5P | TES 04-1/4NPT | 4-1/4 | 26 | 21 | 14 | 1/4NPT | 2,5 | 4 |
| NPL6M10-1TES5P | TES 06-M10x1 | 6M10-1 | 21 | 28,5 | 10 | M10X1 | 4 | 6 |
| NPL6M12-1,5TES5P | TES 06-M12x1,5 | 6M12-1,5 | 26 | 28,5 | 14 | M12X1,5 | 4 | 6 |
| NPL6R1/8TES5P | TES 06-R1/8 | 6R1/8 | 21 | 28,5 | 10 | R1/8 | 4 | 6 |
| NPL6R1/4TES5P | TES 06-R1/4 | 6R1/4 | 26 | 28,5 | 14 | R1/4 | 4 | 6 |
| NPL6R1/8TES5P | TES 06-R1/8NPT | 6R1/8 | - | - | - | - | - | - |
| NPL6 1/4TES5P | TES 06-1/4NPT | 6-1/4 | 29 | 28,5 | 14 | 1/4NPT | 4 | 6 |
| NPL8M12-1,5TES5P | TES 08-M12x1,5 | 8M12-1,5 | 27,5 | 33 | 14 | M12X1,5 | 5,6 | 8 |
| NPL8M14-1,5TES5P | TES 08-M14x1,5 | 8M14-1,5 | 27,5 | 33 | 14 | M14X1,5 | 5,6 | 8 |
| NPL8R1/4TES5P | TES 08-R1/4 | 8R1/4 | 27,5 | 33 | 14 | R1/4 | 5,6 | 8 |
| NPL8 1/4TES5P | TES 08-1/4NPT | 8-1/4 | 30,5 | 33 | 14 | 1/4NPT | 5,6 | 8 |
| NPL10R3/8TES5P | TES 10-R3/8 | 10R3/8 | 30 | 35,5 | 17 | R3/8 | 7 | 10 |

T-образный специальный переходник TRS

Материал: P



СЕРТИФИКАТЫ:

Отказное письмо 2020

| Артикул | Номенклатура | Размер | L1 | D4 | L4 | D2 | D3 | D1 |
|------------------|--------------|----------|----|-----|------|-----|----|----|
| NPL3-04-03TRS5P | TRS 03-04-03 | 3-04-03 | 25 | 2,5 | 17,5 | 2,5 | 4 | 3 |
| NPL4-06-04TRS5P | TRS 04-06-04 | 4-06-04 | 37 | 4 | 24 | 2,7 | 6 | 4 |
| NPL6-04-06TRS5P | TRS 06-04-06 | 6-04-06 | 49 | 2,5 | 20,5 | 4 | 4 | 6 |
| NPL8-04-08TRS5P | TRS 08-04-08 | 8-04-08 | 56 | 2,5 | 22 | 5,6 | 4 | 8 |
| NPL8-06-08TRS5P | TRS 08-06-08 | 8-06-08 | 56 | 4 | 28 | 5,6 | 6 | 8 |
| NPL8-12-08TRS5P | TRS 08-12-08 | 8-12-08 | 57 | 8,6 | 34 | 5,6 | 12 | 8 |
| NPL10-06-10TRS5P | TRS 10-06-10 | 10-06-10 | 62 | 4 | 28 | 7 | 6 | 10 |
| NPL10-08-10TRS5P | TRS 10-08-10 | 10-08-10 | 62 | 5,6 | 31 | 7 | 8 | 10 |
| NPL10-13-10TRS5P | TRS 10-13-10 | 10-13-10 | 64 | 8,6 | 38 | 7 | 13 | 10 |
| NPL12-06-12TRS5P | TRS 12-06-12 | 12-06-12 | 69 | 4 | 29 | 8,6 | 6 | 12 |
| NPL12-08-12TRS5P | TRS 12-08-12 | 12-08-12 | 69 | 5,6 | 31 | 8,6 | 8 | 12 |
| NPL12-10-12TRS5P | TRS 12-10-12 | 12-10-12 | 69 | 7 | 33 | 8,6 | 10 | 12 |
| NPL15-06-15TRS5P | TRS 15-06-15 | 15-06-15 | 78 | 4 | 28 | 11 | 6 | 15 |
| NPL15-08-15TRS5P | TRS 15-08-15 | 15-08-15 | 79 | 5,6 | 33 | 11 | 8 | 15 |
| NPL18-10-18TRS5P | TRS 18-10-18 | 18-10-18 | 79 | 7 | 36 | 14 | 10 | 18 |
| NPL18-15-18TRS5P | TRS 18-15-18 | 18-15-18 | 80 | 11 | 44 | 14 | 15 | 18 |

Угловой переходник WS

Материал: P



СЕРТИФИКАТЫ: Отказное письмо 2020

| Артикул | Номенклатура | Размер | L3 | L1 | D1 | D2 |
|-----------|--------------|--------|------|------|----|-----|
| NPL3WS5P | WS 03 | 3 | 12,5 | 12,5 | 3 | 2,5 |
| NPL4WS5P | WS 04 | 4 | 19,5 | 17,5 | 4 | 2,5 |
| NPL5WS5P | WS 05 | 5 | 22 | 21 | 5 | 3 |
| NPL6WS5P | WS 06 | 6 | 26 | 25 | 6 | 4 |
| NPL8WS5P | WS 08 | 8 | 30 | 29 | 8 | 5,6 |
| NPL10WS5P | WS 10 | 10 | 33,5 | 31 | 10 | 7 |
| NPL12WS5P | WS 12 | 12 | 36 | 34,5 | 12 | 8,6 |
| NPL13WS5P | WS 13 | 13 | 38,5 | 36,5 | 13 | 8,6 |
| NPL14WS5P | WS 14 | 14 | 41,5 | 38,5 | 14 | 10 |
| NPL15WS5P | WS 15 | 15 | 43,5 | 40 | 15 | 11 |
| NPL16WS5P | WS 16 | 16 | 45 | 40,5 | 16 | 12 |
| NPL19WS5P | WS 19 | 19 | 46 | 43,5 | 19 | 15 |

Угловой резьбовой переходник WES

Материал: P

СЕРТИФИКАТЫ:

Отказное письмо 2020



| АРТИКУЛ | НОМЕНКЛАТУРА | РАЗМЕР | L4 | L1 | SW | D2 | D3 | D1 |
|-------------------|----------------|-----------|------|------|----|---------|-----|----|
| NPL3M5WES5P | WES 03 M5 | 3M5 | 12,5 | 12,5 | 6 | M5 | 2,5 | 3 |
| NPL4M8-1WES5P | WES 04 M8x1 | 4M8-1 | 16 | 21 | 10 | M8X1 | 2,7 | 4 |
| NPL4M10-1WES5P | WES 04 M10x1 | 4M10-1 | 16 | 21 | 10 | M10X1 | 2,7 | 4 |
| NPL4M12-1,5WES5P | WES 04 M12x1,5 | 4M12-1,5 | 25 | 21 | 14 | M12X1.5 | 2,7 | 4 |
| NPL4M14-1,5WES5P | WES 04 M14x1,5 | 4M14-1,5 | 25 | 21 | 14 | M14X1.5 | 2,7 | 4 |
| NPL4R1/8WES5P | WES 04 R1/8 | 4R1/8 | 16 | 21 | 10 | R1/8 | 2,7 | 4 |
| NPL4R1/4WES5P | WES 04 R1/4 | 4R1/4 | 25 | 21 | 14 | R1/4 | 2,7 | 4 |
| NPL4 1/8WES5P | WES 04 1/8 NPT | 4 1/8 | 18 | 21 | 10 | 1/8 NPT | 2,7 | 4 |
| NPL4 1/4WES5P | WES 04 1/4 NPT | 4 1/4 | 28 | 21 | 14 | 1/4NPT | 2,7 | 4 |
| NPL6M10-1WES5P | WES 06 M10x1 | 6M10-1 | 21 | 28,5 | 10 | M10X1 | 4 | 6 |
| NPL6M12-1,5WES5P | WES 06 M12x1,5 | 6M12-1,5 | 27,5 | 33 | 14 | M12X1.5 | 5,6 | 8 |
| NPL6R1/8WES5P | WES 06 R1/8 | 6R1/8 | 21 | 28,5 | 10 | R1/8 | 4 | 6 |
| NPL6R1/4WES5P | WES 06 R1/4 | 6R1/4 | 26 | 28,5 | 14 | R1/4 | 4 | 6 |
| NPL6R3/8WES5P | WES 06 R3/8 | 6R3/8 | 27 | 28,5 | 17 | R3/8 | 4 | 6 |
| NPL6 1/8WES5P | WES 06 1/8 NPT | 6 1/8 | 23 | 28,5 | 10 | 1/8 NPT | 4 | 6 |
| NPL6 1/4WES5P | WES 06 1/4 NPT | 6 1/4 | 29 | 28,5 | 14 | 1/4NPT | 4 | 6 |
| NPL8M10-1WES5P | WES 08 M10x1 | 8M10-1 | 23,5 | 33 | 14 | M10X1 | 5,6 | 8 |
| NPL8M12-1,5WES5P | WES 08 M12x1,5 | 8M12-1,5 | 27,5 | 33 | 14 | M12X1.5 | 5,6 | 8 |
| NPL8M14-1,5WES5P | WES 08 M14x1,5 | 8M14-1,5 | 27,5 | 33 | 14 | M14x1,5 | 5,6 | 8 |
| NPL8M16-1,5WES5P | WES 08 M16x1,5 | 8M16-1,5 | 27,5 | 36 | 17 | M16x1.5 | 5,6 | 8 |
| NPL8M18-1,5WES5P | WES 08 M18x1,5 | 8M18-1,5 | 36 | 36 | 19 | M18X1.5 | 5,6 | 8 |
| NPL8R1/4WES5P | WES 08 R1/4 | 8R1/4 | 27,5 | 33 | 14 | R1/4 | 5,6 | 8 |
| NPL8M22-1,5WES5P | WES 08 M22x1,5 | 8M22-1,5 | 36 | 36 | 22 | M22X1.5 | 5,6 | 8 |
| NPL8R1/8WES5P | WES 08 R1/8 | 8R1/8 | 23 | 33 | 14 | R1/8 | 5,6 | 8 |
| NPL8R3/8WES5P | WES 08 R3/8 | 8R3/8 | 31 | 36 | 17 | R3/8 | 5,6 | 8 |
| NPL8R1/2WES5P | WES 08 R1/2 | 8R1/2 | 36 | 36 | 22 | R1/2 | 5,6 | 8 |
| NPL8 1/4WES5P | WES 08 1/4 NPT | 8 1/4 | 30,5 | 33 | 14 | 1/4NPT | 5,6 | 8 |
| NPL10M14-1,5WES5P | WES 10 M14x1,5 | 10M14-1,5 | 30 | 38 | 14 | M14X1.5 | 7 | 10 |
| NPL10R1/4WES5P | WES 10 R1/4 | 10R1/4 | 30 | 38 | 14 | R1/4 | 7 | 10 |
| NPL10R3/8WES5P | WES 10 R3/8 | 10R3/8 | 30 | 38 | 17 | R3/8 | 7 | 10 |
| NPL10 1/2WES5P | WES 10 1/2 NPT | 10 1/2 | 38 | 38 | 22 | 1/2NPT | 7 | 10 |
| NPL12M16-1,5WES5P | WES 12 M16x1,5 | 12M16-1,5 | 30 | 40,5 | 17 | M16x1.5 | 8,6 | 12 |
| NPL12M18-1,5WES5P | WES 12 M18x1,5 | 12M18-1,5 | 36 | 40,5 | 19 | M18X1.5 | 8,6 | 12 |
| NPL12M22-1,5WES5P | WES 12 M22x1,5 | 12M22-1,5 | 36 | 40,5 | 22 | M22X1.5 | 8,6 | 12 |
| NPL12M26-1,5WES5P | WES 12 M26x1,5 | 12M26-1,5 | 36 | 40,5 | 22 | M26X1.5 | 8,6 | 12 |
| NPL12R3/8WES5P | WES 12 R3/8 | 12R3/8 | 31 | 40,5 | 17 | R3/8 | 8,6 | 12 |
| NPL12R1/2WES5P | WES 12 R1/2 | 12R1/2 | 36 | 40,5 | 22 | R1/2 | 8,6 | 12 |
| NPL12 3/8WES5P | WES 12 3/8 NPT | 12 3/8 | 31 | 40,5 | 19 | 3/8NPT | 8,6 | 12 |
| NPL19M24-2WES5P | WES 19 M24x2 | 19M24-2 | 42,8 | 45 | 27 | M24X2 | 15 | 19 |
| NPL19R3/4WES5P | WES 19 R3/4 | 19R3/4 | 42,8 | 45,5 | 27 | R3/4 | 15 | 19 |
| NPL25R1WES5P | WES 25 R1 | 25R1 | 49 | 60 | 32 | R1 | 21 | 25 |

Муфта компрессионная с наружной резьбой-МА



Муфта компрессионная с наружной резьбой NORMA из полипропилена для монтажа труб из полиэтилена высокой и низкой плотности. НЕ ПОДРАЗУМЕВАЕТСЯ использование для горячей воды.

Максимальное рабочее давление
PN 10 бар от диаметра 16 до 93



Преимущества:

- ▶ Безопасность и прочность
- ▶ Быстрый и простой монтаж
- ▶ Отличная водонепроницаемость
- ▶ Зажимная гайка
- ▶ Простота вставки трубы в фитинг
- ▶ Не требуется наличие определенных специалистов
- ▶ Высокая устойчивость к температурам и УФ-лучам

| Артикул | Номенклатура |
|--------------|---|
| 07962103408 | Pn10 Муфта компрессионная с нар.резьбой 90x3" NORMA |
| 07962103406 | PN10 Муфта компрессионная с нар.резьбой 75x2" NORMA |
| 07962103407 | PN10 Муфта компрессионная с нар.резьбой 75x2 1/2" NORMA |
| 07962103405 | PN10 Муфта компрессионная с нар.резьбой 63x2" NORMA |
| 07962103404 | PN10 Муфта компрессионная с нар.резьбой 63x1 1/2" NORMA |
| 07962103403 | PN10 Муфта компрессионная с нар.резьбой 50x2" NORMA |
| 07962103402 | PN10 Муфта компрессионная с нар.резьбой 50x1 1/4" NORMA |
| 07962103401 | PN10 Муфта компрессионная с нар.резьбой 50x1 1/2" NORMA |
| 07962103398 | PN10 Муфта компрессионная с нар.резьбой 40x1" NORMA |
| 07962103400 | PN10 Муфта компрессионная с нар.резьбой 40x1 1/4" NORMA |
| 07962103399 | PN10 Муфта компрессионная с нар.резьбой 40x1 1/2" NORMA |
| 07962103395 | PN10 Муфта компрессионная с нар.резьбой 32x3/4" NORMA |
| 07962103397 | PN10 Муфта компрессионная с нар.резьбой 32x1/2" NORMA |
| 07962103396 | PN10 Муфта компрессионная с нар.резьбой 32x1" NORMA |
| 07962103392 | PN10 Муфта компрессионная с нар.резьбой 25x3/4" NORMA |
| 07962103394 | PN10 Муфта компрессионная с нар.резьбой 25x1/2" NORMA |
| 07962103393 | PN10 Муфта компрессионная с нар.резьбой 25x1" NORMA |
| 07962103391 | PN10 Муфта компрессионная с нар.резьбой 20x3/4" NORMA |
| 07962103390 | PN10 Муфта компрессионная с нар.резьбой 20x1/2" NORMA |
| 070962103389 | PN10 Муфта компрессионная с нар.резьбой 16x3/4" NORMA |
| 07962103388 | PN10 Муфта компрессионная с нар.резьбой 16x1/2" NORMA |

Тройник компрессионный с наружной резьбой-МТ



Тройник компрессионный с наружной резьбой NORMA из полипропилена для монтажа труб из полиэтилена высокой и низкой плотности. НЕ ПОДРАЗУМЕВАЕТСЯ использование для горячей воды.

Максимальное рабочее давление
PN 10 бар от диаметра 16 до 93



Преимущества:

- ▶ Безопасность и прочность
- ▶ Быстрый и простой монтаж
- ▶ Отличная водонепроницаемость
- ▶ Зажимная гайка
- ▶ Простота вставки трубы в фитинг
- ▶ Не требуется наличие определенных специалистов
- ▶ Высокая устойчивость к температурам и УФ-лучам

| Артикул | Номенклатура |
|-------------|--|
| 07962103444 | Pn10 Тройник компрессионный с наружной резьбой 90x3" NORMA |
| 07962103442 | PN10 Тройник компрессионный с наружной резьбой 75x2" NORMA |
| 07962103443 | PN10 Тройник компрессионный с наружной резьбой 75x2 1/2" NORMA |
| 07962103441 | PN10 Тройник компрессионный с наружной резьбой 63x2" NORMA |
| 07962103440 | PN10 Тройник компрессионный с наружной резьбой 50x1 1/4" NORMA |
| 07962103439 | PN10 Тройник компрессионный с наружной резьбой 50x1 1/2" NORMA |
| 07962103437 | PN10 Тройник компрессионный с наружной резьбой 40x1" NORMA |
| 07962103438 | PN10 Тройник компрессионный с наружной резьбой 40x1 1/4" NORMA |
| 07962103436 | PN10 Тройник компрессионный с наружной резьбой 32x3/4" NORMA |
| 07962103435 | PN10 Тройник компрессионный с наружной резьбой 32x1" NORMA |
| 07962103432 | PN10 Тройник компрессионный с наружной резьбой 25x3/4" NORMA |
| 07962103434 | PN10 Тройник компрессионный с наружной резьбой 25x1/2" NORMA |
| 07962103433 | PN10 Тройник компрессионный с наружной резьбой 25x1" NORMA |
| 07962103431 | PN10 Тройник компрессионный с наружной резьбой 20x3/4" NORMA |
| 07962103430 | PN10 Тройник компрессионный с наружной резьбой 20x1/2" NORMA |
| 07962103429 | PN10 Тройник компрессионный с наружной резьбой 16x3/4" NORMA |
| 07962103428 | PN10 Тройник компрессионный с наружной резьбой 16x1/2" NORMA |

Отвод компрессионный с наружной резьбой



Отвод компрессионный с наружной резьбой NORMA из полипропилена для монтажа труб из полиэтилена высокой и низкой плотности. НЕ ПОДРАЗУМЕВАЕТСЯ использование для горячей воды.

Максимальное рабочее давление
PN 10 бар от диаметра 16 до 93



Преимущества:

- ▶ Безопасность и прочность
- ▶ Быстрый и простой монтаж
- ▶ Отличная водонепроницаемость
- ▶ Зажимная гайка
- ▶ Простота вставки трубы в фитинг
- ▶ Не требуется наличие определенных специалистов
- ▶ Высокая устойчивость к температурам и УФ-лучам

| Артикул | Номенклатура |
|-------------|--|
| 07962103427 | Pn10 Отвод компрессионный с наружн.резьбой 90x3" NORMA |
| 07962103425 | PN10 Отвод компрессионный с наружн.резьбой 75x2" NORMA |
| 07962103426 | PN10 Отвод компрессионный с наружн.резьбой 75x2 1/2" NORMA |
| 07962103424 | PN10 Отвод компрессионный с наружн.резьбой 63x2" NORMA |
| 07962103423 | PN10 Отвод компрессионный с наружн.резьбой 50x2" NORMA |
| 07962103422 | PN10 Отвод компрессионный с наружн.резьбой 50x1 1/4" NORMA |
| 07962103421 | PN10 Отвод компрессионный с наружн.резьбой 50x1 1/2" NORMA |
| 07962103418 | PN10 Отвод компрессионный с наружн.резьбой 40x1" NORMA |
| 07962103420 | PN10 Отвод компрессионный с наружн.резьбой 40x1 1/4" NORMA |
| 07962103419 | PN10 Отвод компрессионный с наружн.резьбой 40x1 1/2" NORMA |
| 07962103417 | PN10 Отвод компрессионный с наружн.резьбой 32x3/4" NORMA |
| 07962103416 | PN10 Отвод компрессионный с наружн.резьбой 32x1" NORMA |
| 07962103413 | PN10 Отвод компрессионный с наружн.резьбой 25x3/4" NORMA |
| 07962103415 | PN10 Отвод компрессионный с наружн.резьбой 25x1/2" NORMA |
| 07962103414 | PN10 Отвод компрессионный с наружн.резьбой 25x1" NORMA |
| 07962103412 | PN10 Отвод компрессионный с наружн.резьбой 20x3/4" NORMA |
| 07962103411 | PN10 Отвод компрессионный с наружн.резьбой 20x1/2" NORMA |
| 07962103410 | PN10 Отвод компрессионный с наружн.резьбой 16x3/4" NORMA |
| 07962103409 | PN10 Отвод компрессионный с наружн.резьбой 16x1/2" NORMA |

Тройник компрессионный равный



Тройник NORMA_Watermanagement-Produkte-CompressionFittings компрессионная равный NORMA из полипропилена для монтажа труб из полиэтилена высокой и низкой плотности.

НЕ ПОДРАЗУМЕВАЕТСЯ использование для горячей воды.

Максимальное рабочее давление
PN 10 бар от диаметра 16 до 93



Преимущества:

- ▶ Безопасность и прочность
- ▶ Быстрый и простой монтаж
- ▶ Отличная водонепроницаемость
- ▶ Зажимная гайка
- ▶ Простота вставки трубы в фитинг
- ▶ Не требуется наличие определенных специалистов
- ▶ Высокая устойчивость к температурам и УФ-лучам

| Артикул | Номенклатура |
|-------------|---|
| 07962103353 | Pn10 Тройник компрессионный равный 90 NORMA |
| 07962103352 | PN10 Тройник компрессионный равный 75 NORMA |
| 07962103351 | PN10 Тройник компрессионный равный 63 NORMA |
| 07962103350 | PN10 Тройник компрессионный равный 50 NORMA |
| 07962103349 | PN10 Тройник компрессионный равный 40 NORMA |
| 07962103348 | PN10 Тройник компрессионный равный 32 NORMA |
| 07962103347 | PN10 Тройник компрессионный равный 25 NORMA |
| 07962103346 | PN10 Тройник компрессионный равный 20 NORMA |
| 07962103345 | PN10 Тройник компрессионный равный 16 NORMA |

Муфта компрессионная



Муфта компрессионная NORMA из полипропилена для монтажа труб из полиэтилена высокой и низкой плотности.
НЕ ПОДРАЗУМЕВАЕТСЯ использование для горячей воды.

Максимальное рабочее давление
PN 10 бар от диаметра 16 до 93



Преимущества:

- ▶ Безопасность и прочность
- ▶ Быстрый и простой монтаж
- ▶ Отличная водонепроницаемость
- ▶ Зажимная гайка
- ▶ Простота вставки трубы в фитинг
- ▶ Не требуется наличие определенных специалистов
- ▶ Высокая устойчивость к температурам и УФ-лучам

| Артикул | Номенклатура |
|------------|------------------------------------|
| 7962103498 | Pn10 Муфта компрессионная 90 NORMA |
| 7962103497 | PN10 Муфта компрессионная 75 NORMA |
| 7962103496 | PN10 Муфта компрессионная 63 NORMA |
| 7962103495 | PN10 Муфта компрессионная 50 NORMA |
| 7962103494 | PN10 Муфта компрессионная 40 NORMA |
| 7962103493 | PN10 Муфта компрессионная 32 NORMA |
| 7962103492 | PN10 Муфта компрессионная 25 NORMA |
| 7962103491 | PN10 Муфта компрессионная 20 NORMA |
| 7962103490 | PN10 Муфта компрессионная 16 NORMA |

Муфта компрессионная с внутренней резьбой-FA



Муфта компрессионная с внутренней резьбой NORMA из полипропилена для монтажа труб из полиэтилена высокой и низкой плотности. НЕ ПОДРАЗУМЕВАЕТСЯ использование для горячей воды.

Максимальное рабочее давление
PN 10 бар от диаметра 16 до 93



Преимущества:

- ▶ Безопасность и прочность
- ▶ Быстрый и простой монтаж
- ▶ Отличная водонепроницаемость
- ▶ Зажимная гайка
- ▶ Простота вставки трубы в фитинг
- ▶ Не требуется наличие определенных специалистов
- ▶ Высокая устойчивость к температурам и УФ-лучам

| АРТИКУЛ | НОМЕНКЛАТУРА |
|-------------|---|
| 07962103315 | Pn10 Муфта компрессионная с внутр.резьбой 90x3" NORMA |
| 07962103313 | PN10 Муфта компрессионная с внутр.резьбой 75x2" NORMA |
| 07962103314 | PN10 Муфта компрессионная с внутр.резьбой 75x2 1/2" NORMA |
| 07962103312 | PN10 Муфта компрессионная с внутр.резьбой 63x2" NORMA |
| 07962103311 | PN10 Муфта компрессионная с внутр.резьбой 50x1 1/2" NORMA |
| 07962103363 | PN10 Муфта компрессионная с внутр.резьбой 40x1" NORMA |
| 07962103365 | PN10 Муфта компрессионная с внутр.резьбой 40x1 1/4" NORMA |
| 07962103364 | PN10 Муфта компрессионная с внутр.резьбой 40x1 1/2" NORMA |
| 07962103362 | PN10 Муфта компрессионная с внутр.резьбой 32x3/4" NORMA |
| 07962103361 | PN10 Муфта компрессионная с внутр.резьбой 32x1" NORMA |
| 07962103358 | PN10 Муфта компрессионная с внутр.резьбой 25x3/4" NORMA |
| 07962103360 | PN10 Муфта компрессионная с внутр.резьбой 25x1/2" NORMA |
| 07962103359 | PN10 Муфта компрессионная с внутр.резьбой 25x1" NORMA |
| 07962103357 | PN10 Муфта компрессионная с внутр.резьбой 20x3/4" NORMA |
| 07962103356 | PN10 Муфта компрессионная с внутр.резьбой 20x1/2" NORMA |
| 07962103355 | PN10 Муфта компрессионная с внутр.резьбой 16x3/4" NORMA |
| 07962103354 | PN10 Муфта компрессионная с внутр.резьбой 16x1/2" NORMA |

Тройник компрессионный с внутренней резьбой- FT



Тройник компрессионный с внутренней резьбой NORMA из полипропилена для монтажа труб из полиэтилена высокой и низкой плотности. НЕ ПОДРАЗУМЕВАЕТСЯ использование для горячей воды.

Максимальное рабочее давление PN 10 бар от диаметра 16 до 93



Преимущества:

- ▶ Безопасность и прочность
- ▶ Быстрый и простой монтаж
- ▶ Отличная водонепроницаемость
- ▶ Зажимная гайка
- ▶ Простота вставки трубы в фитинг
- ▶ Не требуется наличие определенных специалистов
- ▶ Высокая устойчивость к температурам и УФ-лучам

| Артикул | Номенклатура |
|-------------|--|
| 07962103323 | Pn10 Тройник компрессионный с внутр. резьбой 90x3" NORMA |
| 07962103322 | PN10 Тройник компрессионный с внутр. резьбой 75x2 1/2" NORMA |
| 07962103321 | PN10 Тройник компрессионный с внутр. резьбой 63x2" NORMA |
| 07962103320 | PN10 Тройник компрессионный с внутр. резьбой 50x1 1/2" NORMA |
| 07962103386 | PN10 Тройник компрессионный с внутр. резьбой 40x1" NORMA |
| 07962103387 | PN10 Тройник компрессионный с внутр. резьбой 40x1 1/4" NORMA |
| 07962103385 | PN10 Тройник компрессионный с внутр. резьбой 32x3/4" NORMA |
| 07962103384 | PN10 Тройник компрессионный с внутр. резьбой 32x1" NORMA |
| 07962103381 | PN10 Тройник компрессионный с внутр. резьбой 25x3/4" NORMA |
| 07962103383 | PN10 Тройник компрессионный с внутр. резьбой 25x1/2" NORMA |
| 07962103382 | PN10 Тройник компрессионный с внутр. резьбой 25x1" NORMA |
| 07962103380 | PN10 Тройник компрессионный с внутр. резьбой 20x3/4" NORMA |
| 07962103379 | PN10 Тройник компрессионный с внутр. резьбой 20x1/2" NORMA |
| 07962103377 | PN10 Тройник компрессионный с внутр. резьбой 16x3/4" NORMA |
| 07962103378 | PN10 Тройник компрессионный с внутр. резьбой 16x1/2" NORMA |

Отвод компрессионный с внутренней резьбой



Отвод компрессионный с внутренней резьбой NORMA из полипропилена для монтажа труб из полиэтилена высокой и низкой плотности. НЕ ПОДРАЗУМЕВАЕТСЯ использование для горячей воды.

Максимальное рабочее давление
PN 10 бар от диаметра 16 до 93



Преимущества:

- ▶ Безопасность и прочность
- ▶ Быстрый и простой монтаж
- ▶ Отличная водонепроницаемость
- ▶ Зажимная гайка
- ▶ Простота вставки трубы в фитинг
- ▶ Не требуется наличие определенных специалистов
- ▶ Высокая устойчивость к температурам и УФ-лучам

| АТИКУЛ | НОМЕНКЛАТУРА |
|-------------|---|
| 07962103319 | Pn10 Отвод компрессионный с внутр.резьбой 90x3" NORMA |
| 07962103318 | PN10 Отвод компрессионный с внутр.резьбой 75x2 1/2" NORMA |
| 07962103317 | PN10 Отвод компрессионный с внутр.резьбой 63x2" NORMA |
| 07962103316 | PN10 Отвод компрессионный с внутр.резьбой 50x1 1/2" NORMA |
| 07962103375 | PN10 Отвод компрессионный с внутр.резьбой 40x1" NORMA |
| 07962103376 | PN10 Отвод компрессионный с внутр.резьбой 40x1 1/4" NORMA |
| 07962103374 | PN10 Отвод компрессионный с внутр.резьбой 32x3/4" NORMA |
| 07962103373 | PN10 Отвод компрессионный с внутр.резьбой 32x1" NORMA |
| 07962103370 | PN10 Отвод компрессионный с внутр.резьбой 25x3/4" NORMA |
| 07962103372 | PN10 Отвод компрессионный с внутр.резьбой 25x1/2" NORMA |
| 07962103371 | PN10 Отвод компрессионный с внутр.резьбой 25x1" NORMA |
| 07962103369 | PN10 Отвод компрессионный с внутр.резьбой 20x3/4" NORMA |
| 07962103368 | PN10 Отвод компрессионный с внутр.резьбой 20x1/2" NORMA |
| 07962103367 | PN10 Отвод компрессионный с внутр.резьбой 16x3/4" NORMA |
| 07962103366 | PN10 Отвод компрессионный с внутр.резьбой 16x1/2" NORMA |

Заглушка компрессионная



Заглушка компрессионная NORMA из полипропилена для монтажа труб из полиэтилена высокой и низкой плотности.

НЕ ПОДРАЗУМЕВАЕТСЯ использование для горячей воды.

Максимальное рабочее давление

PN 10 бар от диаметра 16 до 93



Преимущества:

- ▶ Безопасность и прочность
- ▶ Быстрый и простой монтаж
- ▶ Отличная водонепроницаемость
- ▶ Зажимная гайка
- ▶ Простота вставки трубы в фитинг
- ▶ Не требуется наличие определенных специалистов
- ▶ Высокая устойчивость к температурам и УФ-лучам

| Артикул | Номенклатура |
|-------------|---------------------------------------|
| 07962103344 | Pn10 Заглушка компрессионная 90 NORMA |
| 07962103343 | PN10 Заглушка компрессионная 75 NORMA |
| 07962103342 | PN10 Заглушка компрессионная 63 NORMA |
| 07962103341 | PN10 Заглушка компрессионная 50 NORMA |
| 07962103340 | PN10 Заглушка компрессионная 40 NORMA |
| 07962103339 | PN10 Заглушка компрессионная 32 NORMA |
| 07962103338 | PN10 Заглушка компрессионная 25 NORMA |
| 07962103337 | PN10 Заглушка компрессионная 20 NORMA |
| 07962103336 | PN10 Заглушка компрессионная 16 NORMA |

Отвод компрессионный



Отвод компрессионный NORMA из полипропилена для монтажа труб из полиэтилена высокой и низкой плотности.

НЕ ПОДРАЗУМЕВАЕТСЯ использование для горячей воды.

Максимальное рабочее давление

PN 10 бар от диаметра 16 до 93



Преимущества:

- ▶ Безопасность и прочность
- ▶ Быстрый и простой монтаж
- ▶ Отличная водонепроницаемость
- ▶ Зажимная гайка
- ▶ Простота вставки трубы в фитинг
- ▶ Не требуется наличие определенных специалистов
- ▶ Высокая устойчивость к температурам и УФ-лучам

| Артикул | Номенклатура |
|------------|------------------------------------|
| 7962103335 | Pn10 Отвод компрессионный 90 NORMA |
| 7962103334 | PN10 Отвод компрессионный 75 NORMA |
| 7962103333 | PN10 Отвод компрессионный 63 NORMA |
| 7962103332 | PN10 Отвод компрессионный 50 NORMA |
| 7962103331 | PN10 Отвод компрессионный 40 NORMA |
| 7962103330 | PN10 Отвод компрессионный 32 NORMA |
| 7962103329 | PN10 Отвод компрессионный 25 NORMA |
| 7962103328 | PN10 Отвод компрессионный 20 NORMA |
| 7962103327 | PN10 Отвод компрессионный 16 NORMA |

Тройник компрессионный угловой



Тройник компрессионная угловой NORMA из полипропилена для монтажа труб из полиэтилена высокой и низкой плотности. НЕ ПОДРАЗУМЕВАЕТСЯ использование для горячей воды.

Максимальное рабочее давление
PN 10 бар от диаметра 16 до 93



Преимущества:

- ▶ Безопасность и прочность
- ▶ Быстрый и простой монтаж
- ▶ Отличная водонепроницаемость
- ▶ Зажимная гайка
- ▶ Простота вставки трубы в фитинг
- ▶ Не требуется наличие определенных специалистов
- ▶ Высокая устойчивость к температурам и УФ-лучам

Артикул

Номенклатура

| | |
|-------------|---|
| 07962103326 | Pn10 Тройник компрессионный угловой 32x3/4" NORMA |
| 07962103325 | PN10 Тройник компрессионный угловой 25x1/2" NORMA |
| 07962103324 | PN10 Тройник компрессионный угловой 20x1/2" NORMA |

Тройник компрессионный переходной



Тройник компрессионная переходной NORMA из полипропилена для монтажа труб из полиэтилена высокой и низкой плотности. НЕ ПОДРАЗУМЕВАЕТСЯ использование для горячей воды.

Максимальное рабочее давление PN 10 бар от диаметра 16 до 93



Преимущества:

- ▶ Безопасность и прочность
- ▶ Быстрый и простой монтаж
- ▶ Отличная водонепроницаемость
- ▶ Зажимная гайка
- ▶ Простота вставки трубы в фитинг
- ▶ Не требуется наличие определенных специалистов
- ▶ Высокая устойчивость к температурам и УФ-лучам

| Артикул | Номенклатура |
|-------------|--|
| 07962103489 | Pn10 Тройник компрессионный переходной 90x75 NORMA |
| 07962103488 | PN10 Тройник компрессионный переходной 90x63 NORMA |
| 07962103487 | PN10 Тройник компрессионный переходной 75x63 NORMA |
| 07962103486 | PN10 Тройник компрессионный переходной 75x50 NORMA |
| 07962103485 | PN10 Тройник компрессионный переходной 75x40 NORMA |
| 07962103484 | PN10 Тройник компрессионный переходной 63x50 NORMA |
| 07962103483 | PN10 Тройник компрессионный переходной 63x40 NORMA |
| 07962103482 | PN10 Тройник компрессионный переходной 63x32 NORMA |
| 07962103481 | PN10 Тройник компрессионный переходной 50x40 NORMA |
| 07962103480 | PN10 Тройник компрессионный переходной 50x32 NORMA |
| 07962103479 | PN10 Тройник компрессионный переходной 50x25 NORMA |
| 07962103478 | PN10 Тройник компрессионный переходной 40x32 NORMA |
| 07962103477 | PN10 Тройник компрессионный переходной 40x25 NORMA |
| 07962103476 | PN10 Тройник компрессионный переходной 32x25 NORMA |
| 07962103475 | PN10 Тройник компрессионный переходной 32x20 NORMA |
| 07962103474 | PN10 Тройник компрессионный переходной 25x20 NORMA |

Шестигранный ниппель с редуктором

| Артикул | Номенклатура |
|-------------|---|
| 07962698015 | Шестигранный ниппель с редуктором BSP 4"x3" NORMA |
| 07962698009 | Шестигранный ниппель с редуктором BSP 3/4"x1/2" NORMA |
| 07962698014 | Шестигранный ниппель с редуктором BSP 3"x2" NORMA |
| 07962698012 | Шестигранный ниппель с редуктором BSP 2"x1" NORMA |
| 07962698013 | Шестигранный ниппель с редуктором BSP 2"x1 1/2" NORMA |
| 07962698010 | Шестигранный ниппель с редуктором BSP 1"x3/4" NORMA |
| 07962698011 | Шестигранный ниппель с редуктором BSP 1 1/2"x1" NORMA |

Шестигранный ниппель BSP

| Артикул | Номенклатура |
|-------------|---|
| 07962698008 | Pn16 Шестигранный ниппель BSP 4"x4" NORMA |
| 07962698002 | PN16 Шестигранный ниппель BSP 3/4"x3/4" NORMA |
| 07962698007 | PN16 Шестигранный ниппель BSP 3"x3" NORMA |
| 07962698006 | PN16 Шестигранный ниппель BSP 2"x2" NORMA |
| 07962698001 | PN16 Шестигранный ниппель BSP 1/2"x1/2" NORMA |
| 07962698003 | PN16 Шестигранный ниппель BSP 1"x1" NORMA |
| 07962698004 | PN16 Шестигранный ниппель BSP 1 1/4"x1 1/4" NORMA |
| 07962698005 | PN16 Шестигранный ниппель BSP 1 1/2"x1 1/2" NORMA |

Водорозетка обжим

| Артикул | Номенклатура |
|-------------|--------------------------------------|
| 07962103499 | Pn10 Водорозетка обжим 25x3/4" NORMA |

Заглушка с шестигранной головкой

| Артикул | Номенклатура |
|-------------|--|
| 07962698016 | Заглушка с шестигранной головкой 3/4"x1/2" NORMA |
| 07962698018 | Заглушка с шестигранной головкой 1"x3/4" NORMA |
| 07962698017 | Заглушка с шестигранной головкой 1"x1/2" NORMA |

Муфта переходная-RC

| Артикул | Номенклатура |
|-------------|-----------------------------------|
| 07962103473 | Pn10 Муфта переходная 90x75 NORMA |
| 07962103472 | PN10 Муфта переходная 90x63 NORMA |
| 07962103471 | PN10 Муфта переходная 75x63 NORMA |
| 07962103470 | PN10 Муфта переходная 75x50 NORMA |
| 07962103469 | PN10 Муфта переходная 75x40 NORMA |
| 07962103468 | PN10 Муфта переходная 63x50 NORMA |
| 07962103467 | PN10 Муфта переходная 63x40 NORMA |
| 07962103466 | PN10 Муфта переходная 63x32 NORMA |
| 07962103465 | PN10 Муфта переходная 63x25 NORMA |
| 07962103464 | PN10 Муфта переходная 50x40 NORMA |
| 07962103463 | PN10 Муфта переходная 50x32 NORMA |
| 07962103462 | PN10 Муфта переходная 50x25 NORMA |
| 07962103461 | PN10 Муфта переходная 50x20 NORMA |
| 07962103460 | PN10 Муфта переходная 40x32 NORMA |
| 07962103459 | PN10 Муфта переходная 40x25 NORMA |
| 07962103458 | PN10 Муфта переходная 40x20 NORMA |
| 07962103457 | PN10 Муфта переходная 32x25 NORMA |
| 07962103456 | PN10 Муфта переходная 32x20 NORMA |
| 07962103455 | PN10 Муфта переходная 25x20 NORMA |
| 07962103454 | PN10 Муфта переходная 20x16 NORMA |

Муфта компрессионная



Муфта компрессионная NORMA из полипропилена для монтажа труб из полиэтилена высокой и низкой плотности. НЕ ПОДРАЗУМЕВАЕТСЯ использование для горячей воды.

Максимальное рабочее давление

- PN 16 бар от диаметра 16 до 63
- PN 12.5 бар от диаметра 75 до 110



- 1 - Полипропиленовый корпус;
- 2 - Уплотнительное кольцо, NBR;
- 3 - Полипропиленовый держатель;
- 4 - Разрезная конусная вставка POM, ацетал;
- 5 - Полипропиленовая зажимная гайка.

Преимущества:

- ▶ Безопасность и прочность
- ▶ Быстрый и простой монтаж
- ▶ Отличная водонепроницаемость
- ▶ Зажимная гайка
- ▶ Простота вставки трубы в фитинг
- ▶ Не требуется наличие определенных специалистов
- ▶ Высокая устойчивость к температурам и УФ-лучам

Назначение

Соединительная компрессионная муфта для труб ПНД – вид фитинга для быстрого соединения частей трубопровода одного диаметра. Предназначена для канализации, водоснабжения, отопления, вентиляции, газоснабжения. Фитингами можно соединять трубы из разных материалов. Соединения, образованные муфтами ПНД, остаются разъёмными. Они надежные и герметичные. Купить муфту соединительную для трубы разного диаметра по закупочной цене можно в «Мир хомутов».

| Артикул | Номенклатура |
|-------------|---------------------------------|
| 07962607111 | Муфта компрессионная 16 мм BRLS |
| 07962651191 | Муфта компрессионная 20 мм |
| 07962651192 | Муфта компрессионная 25 мм |
| 07962651193 | Муфта компрессионная 32 мм |
| 07962651194 | Муфта компрессионная 40 мм |
| 07962651195 | Муфта компрессионная 50 мм |
| 07962651196 | Муфта компрессионная 63 мм |
| 07962640334 | Муфта компрессионная 75 мм |
| 07962640335 | Муфта компрессионная 90 мм |
| 07962640336 | Муфта компрессионная 110 мм |

Муфта компрессионная с наружной резьбой



Муфта компрессионная с наружной резьбой для монтажа групп из полиэтилена высокой и низкой плотности.

НЕ ПОДРАЗУМЕВАЕТСЯ использование для горячей воды.

Максимальное рабочее давление

- PN 16 бар от диаметра 16 до 63
- PN 12.5 бар от диаметра 75 до 110



- 1 - Полипропиленовый корпус;
- 2 - Уплотнительное кольцо, NBR;
- 3 - Полипропиленовый держатель;
- 4 - Разрезная конусная вставка POM, ацетал;
- 5 - Полипропиленовая зажимная гайка.

Преимущества:

- ▶ Безопасность и прочность
- ▶ Быстрый и простой монтаж
- ▶ Отличная водонепроницаемость
- ▶ Зажимная гайка
- ▶ Простота вставки трубы в фитинг
- ▶ Не требуется наличие определенных специалистов
- ▶ Высокая устойчивость к температурам и УФ-лучам

Артикул

НОМЕНКЛАТУРА

| Артикул | НОМЕНКЛАТУРА |
|-------------|--|
| 0796260111 | Муфта компрессионная с наружной резьбой 16 x 1/2" BRLS |
| 0796260112 | Муфта компрессионная с наружной резьбой 16 x 3/4" BRLS |
| 0796265118 | Муфта компрессионная с наружной резьбой 20 x 1/2" |
| 07962651120 | Муфта компрессионная с наружной резьбой 20 x 3/4" |
| 07962651117 | Муфта компрессионная с наружной резьбой 20 x 1" |
| 07962651121 | Муфта компрессионная с наружной резьбой 25 x 1/2" |
| 07962651122 | Муфта компрессионная с наружной резьбой 25 x 3/4" |
| 07962651124 | Муфта компрессионная с наружной резьбой 25 x 1" |
| 07962651126 | Муфта компрессионная с наружной резьбой 32 x 1/2" |
| 07962651127 | Муфта компрессионная с наружной резьбой 32 x 3/4" |
| 07962651128 | Муфта компрессионная с наружной резьбой 32 x 1" |
| 07962651130 | Муфта компрессионная с наружной резьбой 32 x 1 1/4" |
| 07962651133 | Муфта компрессионная с наружной резьбой 40 x 1 1/4" |
| 07962651134 | Муфта компрессионная с наружной резьбой 40 x 1 1/2" |
| 07962651131 | Муфта компрессионная с наружной резьбой 40 x 3/4" |
| 07962651132 | Муфта компрессионная с наружной резьбой 40 x 1" |
| 07962651135 | Муфта компрессионная с наружной резьбой 50 x 1 1/4" |
| 07962651136 | Муфта компрессионная с наружной резьбой 50 x 1 1/2" |
| 07962651137 | Муфта компрессионная с наружной резьбой 50 x 2" |
| 07962651138 | Муфта компрессионная с наружной резьбой 63 x 1 1/2" |
| 07962651139 | Муфта компрессионная с наружной резьбой 63 x 2" |
| 07962640310 | Муфта компрессионная с наружной резьбой 75 x 2" |
| 07962640311 | Муфта компрессионная с наружной резьбой 75 x 2 1/2" |
| 07962640312 | Муфта компрессионная с наружной резьбой 90 x 3" |
| 07962640313 | Муфта компрессионная с наружной резьбой 110 x 4" |

Муфта компрессионная



Муфта компрессионная для монтажа труб из полиэтилена высокой и низкой плотности.

НЕ ПОДРАЗУМЕВАЕТСЯ использование для горячей воды.

Максимальное рабочее давление

- PN 16 бар от диаметра 16 до 63
- PN 12.5 бар от диаметра 75 до 110



- 1 - Полипропиленовый корпус;
- 2 - Уплотнительное кольцо, NBR;
- 3 - Полипропиленовый держатель;
- 4 - Разрезная конусная вставка POM, ацетал;
- 5 - Полипропиленовая зажимная гайка.

Преимущества:

- ▶ Безопасность и прочность
- ▶ Быстрый и простой монтаж
- ▶ Отличная водонепроницаемость
- ▶ Зажимная гайка
- ▶ Простота вставки трубы в фитинг
- ▶ Не требуется наличие определенных специалистов
- ▶ Высокая устойчивость к температурам и УФ-лучам

Назначение

Соединительная компрессионная муфта для труб ПНД – вид фитинга для быстрого соединения частей трубопровода одного диаметра. Предназначена для канализации, водоснабжения, отопления, вентиляции, газоснабжения. Фитингами можно соединять трубы из разных материалов. Соединения, образованные муфтами ПНД, остаются разъёмными. Они надежные и герметичные. Купить муфту соединительную для трубы разного диаметра по закупочной цене можно в «Мир хомутов».

| Артикул | Номенклатура |
|-------------|--|
| 07962609111 | Тройник компрессионный равный 16 мм BRLS |
| 07962651010 | Тройник компрессионный равный 20 мм |
| 07962651011 | Тройник компрессионный равный 25 мм |
| 07962651012 | Тройник компрессионный равный 32 мм |
| 07962651013 | Тройник компрессионный равный 40 мм |
| 07962651014 | Тройник компрессионный равный 50 мм |
| 07962651015 | Тройник компрессионный равный 63 мм |
| 07962640287 | Тройник компрессионный равный 75 мм |
| 07962640288 | Тройник компрессионный равный 90 мм |
| 07962640289 | Тройник компрессионный равный 110 мм |

Муфта компрессионная с внутренней резьбой



Муфта компрессионная с внутренней резьбой NORMA из полипропилена для монтажа труб из полиэтилена высокой и низкой плотности.

НЕ ПОДРАЗУМЕВАЕТСЯ использование для горячей воды.

Максимальное рабочее давление

- PN 16 бар от диаметра 16 до 63
- PN 12.5 бар от диаметра 75 до 110



- 1 - Полипропиленовый корпус;
- 2 - Уплотнительное кольцо, NBR;
- 3 - Полипропиленовый держатель;
- 4 - Разрезная конусная вставка POM, ацетал;
- 5 - Полипропиленовая зажимная гайка.

Преимущества:

- ▶ Безопасность и прочность
- ▶ Быстрый и простой монтаж
- ▶ Отличная водонепроницаемость
- ▶ Зажимная гайка
- ▶ Простота вставки трубы в фитинг
- ▶ Не требуется наличие определенных специалистов
- ▶ Высокая устойчивость к температурам и УФ-лучам

Артикул

НОМЕНКЛАТУРА

| Артикул | НОМЕНКЛАТУРА |
|-------------|--|
| 07962602111 | Муфта компрессионная с внутренней резьбой 16 x 1/2" BRLS |
| 07962602112 | Муфта компрессионная с внутренней резьбой 16 x 3/4" BRLS |
| 07962651018 | Муфта компрессионная с внутренней резьбой 20 x 1/2" |
| 07962651020 | Муфта компрессионная с внутренней резьбой 20 x 3/4" |
| 07962651022 | Муфта компрессионная с внутренней резьбой 25 x 1/2" |
| 07962651025 | Муфта компрессионная с внутренней резьбой 25 x 3/4" |
| 07962651028 | Муфта компрессионная с внутренней резьбой 25 x 1" |
| 07962651030 | Муфта компрессионная с внутренней резьбой 32 x 3/4" |
| 07962651033 | Муфта компрессионная с внутренней резьбой 32 x 1" |
| 07962651035 | Муфта компрессионная с внутренней резьбой 32 x 1 1/4" |
| 07962651037 | Муфта компрессионная с внутренней резьбой 40 x 1" |
| 07962651039 | Муфта компрессионная с внутренней резьбой 40 x 1 1/4" |
| 07962651041 | Муфта компрессионная с внутренней резьбой 40 x 1 1/2" |
| 07962651043 | Муфта компрессионная с внутренней резьбой 50 x 1 1/2" |
| 07962651045 | Муфта компрессионная с внутренней резьбой 50 x 2" |
| 07962651047 | Муфта компрессионная с внутренней резьбой 63 x 1 1/2" |
| 07962651049 | Муфта компрессионная с внутренней резьбой 63 x 2" |
| 07962640291 | Муфта компрессионная с внутренней резьбой 75 x 2" |
| 07962640293 | Муфта компрессионная с внутренней резьбой 75 x 2 1/2" |
| 07962640295 | Муфта компрессионная с внутренней резьбой 90 x 3" |
| 07962640297 | Муфта компрессионная с внутренней резьбой 110 x 4" |

Тройник компрессионный с наружной резьбой



Тройник компрессионный с наружной резьбой NORMA из полипропилена для монтажа труб из полиэтилена высокой и низкой плотности. НЕ ПОДРАЗУМЕВАЕТСЯ использование для горячей воды.

Максимальное рабочее давление

- PN 16 бар от диаметра 16 до 63
- PN 12.5 бар от диаметра 75 до 110



- 1 - Полипропиленовый корпус;
- 2 - Уплотнительное кольцо, NBR;
- 3 - Полипропиленовый держатель;
- 4 - Разрезная конусная вставка POM, ацетал;
- 5 - Полипропиленовая зажимная гайка.

Преимущества:

- ▶ Безопасность и прочность
- ▶ Быстрый и простой монтаж
- ▶ Отличная водонепроницаемость
- ▶ Зажимная гайка
- ▶ Простота вставки трубы в фитинг
- ▶ Не требуется наличие определенных специалистов
- ▶ Высокая устойчивость к температурам и УФ-лучам

| Артикул | Номенклатура |
|-------------|---|
| 07962603111 | Тройник с наружной резьбой 16 x 1/2" BRLS |
| 07962603112 | Тройник с наружной резьбой 16 x 3/4" BRLS |
| 07962651154 | Тройник с наружной резьбой 20 x 1/2" |
| 07962651155 | Тройник с наружной резьбой 20 x 3/4" |
| 07962651156 | Тройник с наружной резьбой 25 x 1/2" |
| 07962651157 | Тройник с наружной резьбой 25 x 3/4" |
| 07962651158 | Тройник с наружной резьбой 25 x 1" |
| 07962651159 | Тройник с наружной резьбой 32 x 3/4" |
| 07962651160 | Тройник с наружной резьбой 32 x 1" |
| 07962651161 | Тройник с наружной резьбой 40 x 1" |
| 07962651162 | Тройник с наружной резьбой 40 x 1 1/4" |
| 07962651163 | Тройник с наружной резьбой 50 x 1 1/4" |
| 07962651164 | Тройник с наружной резьбой 50 x 1 1/2" |
| 07962651165 | Тройник с наружной резьбой 63 x 2" |
| 07962640318 | Тройник с наружной резьбой 75 x 2" |
| 07962640319 | Тройник с наружной резьбой 75 x 2 1/2" |
| 07962640320 | Тройник с наружной резьбой 90 x 3" |
| 07962640321 | Тройник с наружной резьбой 110 x 4" |

Тройник компрессионный с внутренней резьбой



Тройник компрессионный с внутренней резьбой NORMA из полипропилена для монтажа труб из полиэтилена высокой и низкой плотности. НЕ ПОДРАЗУМЕВАЕТСЯ использование для горячей воды.

Максимальное рабочее давление

- PN 16 бар от диаметра 16 до 63
- PN 12.5 бар от диаметра 75 до 110



- 1 - Полипропиленовый корпус;
- 2 - Уплотнительное кольцо, NBR;
- 3 - Полипропиленовый держатель;
- 4 - Разрезная конусная вставка POM, ацетал;
- 5 - Полипропиленовая зажимная гайка.

Преимущества:

- ▶ надежность – срок эксплуатации прочного фитинга достигает 30 лет;
- ▶ экономия времени – при монтаже не нужно разбирать или собирать деталь, она полностью готова к установке;
- ▶ удобство – для затягивания гайки не требуются инструменты, можно зафиксировать ее вручную;
- ▶ быстрый монтаж и демонтаж;
- ▶ экологичность – безопасные для здоровья материалы дают возможность использовать фитинги при организации питьевых водопроводов.

| Артикул | Номенклатура |
|-------------|---|
| 07962604111 | Тройник с внутренней резьбой 16 x 1/2" BRLS |
| 07962604112 | Тройник с внутренней резьбой 16 x 3/4" BRLS |
| 07962640309 | Тройник с внутренней резьбой 110 x 4" |
| 07962651088 | Тройник с внутренней резьбой 20 x 1/2" |
| 07962651090 | Тройник с внутренней резьбой 20 x 3/4" |
| 07962651092 | Тройник с внутренней резьбой 25 x 1/2" |
| 07962651094 | Тройник с внутренней резьбой 25 x 3/4" |
| 07962651096 | Тройник с внутренней резьбой 25 x 1" |
| 07962651098 | Тройник с внутренней резьбой 32 x 3/4" |
| 07962651100 | Тройник с внутренней резьбой 32 x 1" |
| 07962651102 | Тройник с внутренней резьбой 32 x 1 1/4" |
| 07962651104 | Тройник с внутренней резьбой 40 x 1" |
| 07962651106 | Тройник с внутренней резьбой 40 x 1 1/4" |
| 07962651108 | Тройник с внутренней резьбой 40 x 1 1/2" |
| 07962651110 | Тройник с внутренней резьбой 50 x 1 1/2" |
| 07962651112 | Тройник с внутренней резьбой 50 x 2" |
| 07962651114 | Тройник с внутренней резьбой 63 x 1 1/2" |
| 07962651116 | Тройник с внутренней резьбой 63 x 2" |
| 07962640305 | Тройник с внутренней резьбой 75 x 2 1/2" |
| 07962640307 | Тройник с внутренней резьбой 90 x 3" |

Отвод компрессионный с наружной резьбой



Муфта компрессионная с наружной резьбой из полипропилена для монтажа труб из полиэтилена высокой и низкой плотности.

НЕ ПОДРАЗУМЕВАЕТСЯ использование для горячей воды.

Максимальное рабочее давление

- PN 16 бар от диаметра 16 до 63

- PN 12.5 бар от диаметра 75 до 110



- 1 - Полипропиленовый корпус;
- 2 - Уплотнительное кольцо, NBR;
- 3 - Полипропиленовый держатель;
- 4 - Разрезная конусная вставка POM, ацетал;
- 5 - Полипропиленовая зажимная гайка.

Сфера применения отвода обширная:

- ▶ системы подачи питьевой, технической воды;
- ▶ канализация;
- ▶ орошение;
- ▶ водоотведение.

| АТИКУЛ | НОМЕНКЛАТУРА |
|-------------|--|
| 07962605111 | Отвод компрессионный с наружной резьбой 16 x 1/2" BRLS |
| 07962605112 | Отвод компрессионный с наружной резьбой 16 x 3/4" BRLS |
| 07962651140 | Отвод компрессионный с наружной резьбой 20 x 1/2" |
| 07962651141 | Отвод компрессионный с наружной резьбой 20 x 3/4" |
| 07962651142 | Отвод компрессионный с наружной резьбой 25 x 1/2" |
| 07962651143 | Отвод компрессионный с наружной резьбой 25 x 3/4" |
| 07962651144 | Отвод компрессионный с наружной резьбой 25 x 1" |
| 07962651145 | Отвод компрессионный с наружной резьбой 32 x 3/4" |
| 07962651146 | Отвод компрессионный с наружной резьбой 32 x 1" |
| 07962651147 | Отвод компрессионный с наружной резьбой 40 x 1" |
| 07962651148 | Отвод компрессионный с наружной резьбой 40 x 1 1/4" |
| 07962651149 | Отвод компрессионный с наружной резьбой 40 x 1 1/2" |
| 07962651150 | Отвод компрессионный с наружной резьбой 50 x 1 1/4" |
| 07962651151 | Отвод компрессионный с наружной резьбой 50 x 1 1/2" |
| 07962651153 | Отвод компрессионный с наружной резьбой 63 x 2" |
| 07962651152 | Отвод компрессионный с наружной резьбой 63 x 2" |
| 07962640314 | Отвод компрессионный с наружной резьбой 75 x 2" |
| 07962640315 | Отвод компрессионный с наружной резьбой 75 x 2 1/2" |
| 07962640316 | Отвод компрессионный с наружной резьбой 90 x 3" |
| 07962640317 | Отвод компрессионный с наружной резьбой 110 x 4" |

Отвод компрессионный с внутренней резьбой



Отвод компрессионный с внутренней резьбой из полипропилена для монтажа труб из полиэтилена высокой и низкой плотности. НЕ ПОДРАЗУМЕВАЕТСЯ использование для горячей воды.

Максимальное рабочее давление
 - PN 16 бар от диаметра 16 до 63
 - PN 12.5 бар от диаметра 75 до 110



- 1 - Полипропиленовый корпус;
- 2 - Уплотнительное кольцо, NBR;
- 3 - Полипропиленовый держатель;
- 4 - Разрезная конусная вставка POM, ацетал;
- 5 - Полипропиленовая зажимная гайка.

Преимущества:

- ▶ Безопасность и прочность
- ▶ Быстрый и простой монтаж
- ▶ Отличная водонепроницаемость
- ▶ Зажимная гайка
- ▶ Простота вставки трубы в фитинг
- ▶ Не требуется наличие определенных специалистов
- ▶ Высокая устойчивость к температурам и УФ-лучам

| Артикул | Номенклатура |
|------------|--|
| 7962606111 | Отвод компрессионный с внутренней резьбой 16 x 1/2" BRLS |
| 7962606112 | Отвод компрессионный с внутренней резьбой 16 x 3/4" BRLS |
| 7962651051 | Отвод компрессионный с внутренней резьбой 20 x 1/2" |
| 7962651054 | Отвод компрессионный с внутренней резьбой 20 x 3/4" |
| 7962651056 | Отвод компрессионный с внутренней резьбой 25 x 1/2" |
| 7962651059 | Отвод компрессионный с внутренней резьбой 25 x 3/4" |
| 7962651061 | Отвод компрессионный с внутренней резьбой 25 x 1" |
| 7962651063 | Отвод компрессионный с внутренней резьбой 32 x 1/2" |
| 7962651065 | Отвод компрессионный с внутренней резьбой 32 x 3/4" |
| 7962651068 | Отвод компрессионный с внутренней резьбой 32 x 1" |
| 7962651070 | Отвод компрессионный с внутренней резьбой 32 x 1 1/4" |
| 7962651072 | Отвод компрессионный с внутренней резьбой 40 x 1" |
| 7962651074 | Отвод компрессионный с внутренней резьбой 40 x 1 1/4" |
| 7962651076 | Отвод компрессионный с внутренней резьбой 40 x 1 1/2" |
| 7962651078 | Отвод компрессионный с внутренней резьбой 50 x 1 1/4" |
| 7962651080 | Отвод компрессионный с внутренней резьбой 50 x 1 1/2" |
| 7962651082 | Отвод компрессионный с внутренней резьбой 50 x 2" |
| 7962651084 | Отвод компрессионный с внутренней резьбой 63 x 1 1/2" |
| 7962651086 | Отвод компрессионный с внутренней резьбой 63 x 2" |
| 7962640299 | Отвод компрессионный с внутренней резьбой 75 x 2 1/2" |
| 7962640301 | Отвод компрессионный с внутренней резьбой 90 x 3" |
| 7962640303 | Отвод компрессионный с внутренней резьбой 110 x 4" |

Отвод компрессионный



Отвод компрессионный NORMA из полипропилена для монтажа труб из полиэтилена высокой и низкой плотности. НЕ ПОДРАЗУМЕВАЕТСЯ использование для горячей воды.

Максимальное рабочее давление
 - PN 16 бар от диаметра 16 до 63
 - PN 12.5 бар от диаметра 75 до 110



- 1 - Полипропиленовый корпус;
- 2 - Уплотнительное кольцо, NBR;
- 3 - Полипропиленовый держатель;
- 4 - Разрезная конусная вставка POM, ацетал;
- 5 - Полипропиленовая зажимная гайка.

Преимущества:

- ▶ возможность многократной установки;
- ▶ полностью разборная деталь;
- ▶ обеспечение ремонтпригодности системы;
- ▶ хорошая герметичность в любых условиях;
- ▶ сохранение давления, напора воды в трубопроводе;
- ▶ небольшой вес;
- ▶ низкая цена.

| Артикул | Номенклатура |
|-------------|---------------------------------|
| 07962608111 | Отвод компрессионный 16 мм BRLS |
| 07962650998 | Отвод компрессионный 20 мм |
| 07962650999 | Отвод компрессионный 25 мм |
| 07962651000 | Отвод компрессионный 32 мм |
| 07962651001 | Отвод компрессионный 40 мм |
| 07962651002 | Отвод компрессионный 50 мм |
| 07962651003 | Отвод компрессионный 63 мм |
| 07962640281 | Отвод компрессионный 75 мм |
| 07962640282 | Отвод компрессионный 90 мм |
| 07962640283 | Отвод компрессионный 110 мм |

Водорозетка обжим

Водорозетка обжим NORMA из полипропилена для монтажа труб из полиэтилена высокой и низкой плотности.

НЕ ПОДРАЗУМЕВАЕТСЯ использование для горячей воды.

Максимальное рабочее давление

- PN 16 бар от диаметра 16 до 63
- PN 12.5 бар от диаметра 75 до 110



- 1 - Полипропиленовый корпус;
- 2 - Уплотнительное кольцо, NBR;
- 3 - Полипропиленовый держатель;
- 4 - Разрезная конусная вставка POM, ацетал;
- 5 - Полипропиленовая зажимная гайка.

Преимущества:

- ▶ Безопасность и прочность
- ▶ Быстрый и простой монтаж
- ▶ Отличная водонепроницаемость
- ▶ Зажимная гайка
- ▶ Простота вставки трубы в фитинг
- ▶ Не требуется наличие определенных специалистов
- ▶ Высокая устойчивость к температурам и УФ-лучам

Артикул

07962030360

НОМЕНКЛАТУРА

Pn16 Водорозетка обжим (WPE) 25x3/4" NORMA

Заглушка компрессионная



Заглушка компрессионная NORMA из полипропилена для монтажа труб из полиэтилена высокой и низкой плотности.

НЕ ПОДРАЗУМЕВАЕТСЯ использование для горячей воды.

Максимальное рабочее давление

- PN 16 бар от диаметра 16 до 63

- PN 12.5 бар от диаметра 75 до 110



- 1 - Полипропиленовый корпус;
- 2 - Уплотнительное кольцо, NBR;
- 3 - Полипропиленовый держатель;
- 4 - Разрезная конусная вставка POM, ацетал;
- 5 - Полипропиленовая зажимная гайка.

Преимущества:

- ▶ высокая прочность;
- ▶ простой монтаж;
- ▶ долгий срок службы;
- ▶ экологичность;
- ▶ безопасность;
- ▶ стойкость к коррозии, перепадам температур, повышенной влажности.

| Артикул | Номенклатура |
|-------------|---------------------------------|
| 0796261011 | Заглушка компрессионная 16 BRLS |
| 07962651004 | Заглушка компрессионная 20 |
| 07962651005 | Заглушка компрессионная 25 |
| 07962651006 | Заглушка компрессионная 32 |
| 07962651007 | Заглушка компрессионная 40 |
| 07962651008 | Заглушка компрессионная 50 |
| 07962651009 | Заглушка компрессионная 63 |
| 07962640284 | Заглушка компрессионная 75 |
| 07962640285 | Заглушка компрессионная 90 |
| 07962640286 | Заглушка компрессионная 110 |

Колено с внутренней латунной резьбой



Колено с внутренней резьбой NORMA из полипропилена для монтажа труб из полиэтилена высокой и низкой плотности. НЕ ПОДРАЗУМЕВАЕТСЯ использование для горячей воды.

Максимальное рабочее давление
 - PN 16 бар от диаметра 16 до 63
 - PN 12.5 бар от диаметра 75 до 110



- 1 - Полипропиленовый корпус;
- 2 - Уплотнительное кольцо, NBR;
- 3 - Полипропиленовый держатель;
- 4 - Разрезная конусная вставка POM, ацетал;
- 5 - Полипропиленовая зажимная гайка.

Преимущества:

- ▶ Безопасность и прочность
- ▶ Быстрый и простой монтаж
- ▶ Отличная водонепроницаемость
- ▶ Зажимная гайка
- ▶ Простота вставки трубы в фитинг
- ▶ Не требуется наличие определенных специалистов
- ▶ Высокая устойчивость к температурам и УФ-лучам

| Артикул | Номенклатура |
|-------------|--|
| 07962651053 | Колено с внутренней латунной резьбой 20 x 3/4" |
| 07962651058 | Колено с внутренней латунной резьбой 25 x 3/4" |
| 07962651067 | Колено с внутренней латунной резьбой 32 x 1" |

Муфта компрессионная переходная



Муфта компрессионная переходная NORMA из полипропилена для монтажа труб из полиэтилена высокой и низкой плотности.

НЕ ПОДРАЗУМЕВАЕТСЯ использование для горячей воды.

Максимальное рабочее давление

- PN 16 бар от диаметра 16 до 63

- PN 12.5 бар от диаметра 75 до 110



- 1 - Полипропиленовый корпус;
- 2 - Уплотнительное кольцо, NBR;
- 3 - Полипропиленовый держатель;
- 4 - Разрезная конусная вставка POM, ацетал;
- 5 - Полипропиленовая зажимная гайка.

Преимущества:

- ▶ Безопасность и прочность
- ▶ Быстрый и простой монтаж
- ▶ Отличная водонепроницаемость
- ▶ Зажимная гайка
- ▶ Простота вставки трубы в фитинг
- ▶ Не требуется наличие определенных специалистов
- ▶ Высокая устойчивость к температурам и УФ-лучам

| Артикул | Номенклатура |
|-------------|---------------------------------|
| 0796261111 | Муфта компрессионная 20x16 BRLS |
| 07962651166 | Муфта компрессионная 25x20 |
| 07962651167 | Муфта компрессионная 32x20 |
| 07962651168 | Муфта компрессионная 32x25 |
| 07962651169 | Муфта компрессионная 40x20 |
| 07962651170 | Муфта компрессионная 40x25 |
| 07962651171 | Муфта компрессионная 40x32 |
| 07962651172 | Муфта компрессионная 50x20 |
| 07962651173 | Муфта компрессионная 50x25 |
| 07962651174 | Муфта компрессионная 50x32 |
| 07962651175 | Муфта компрессионная 50x40 |
| 07962651176 | Муфта компрессионная 63x25 |
| 07962651177 | Муфта компрессионная 63x32 |
| 07962651178 | Муфта компрессионная 63x40 |
| 07962651179 | Муфта компрессионная 63x50 |
| 07962640322 | Муфта компрессионная 75x40 |
| 07962640323 | Муфта компрессионная 75x50 |
| 07962640324 | Муфта компрессионная 75x63 |
| 07962640325 | Муфта компрессионная 90x63 |
| 07962640326 | Муфта компрессионная 90x75 |
| 07962640327 | Муфта компрессионная 110x90 |

Муфта переходная с внутренней латунной резьбой



Муфта компрессионная с внутренней резьбой NORMA из полипропилена для монтажа труб из полиэтилена высокой и низкой плотности. НЕ ПОДРАЗУМЕВАЕТСЯ использование для горячей воды.

Максимальное рабочее давление

- PN 16 бар от диаметра 16 до 63
- PN 12.5 бар от диаметра 75 до 110



- 1 - Полипропиленовый корпус;
- 2 - Уплотнительное кольцо, NBR;
- 3 - Полипропиленовый держатель;
- 4 - Разрезная конусная вставка POM, ацетал;
- 5 - Полипропиленовая зажимная гайка.

Преимущества:

- ▶ Безопасность и прочность
- ▶ Быстрый и простой монтаж
- ▶ Отличная водонепроницаемость
- ▶ Зажимная гайка
- ▶ Простота вставки трубы в фитинг
- ▶ Не требуется наличие определенных специалистов
- ▶ Высокая устойчивость к температурам и УФ-лучам

| Артикул | Номенклатура |
|-------------|--|
| 07962651017 | Муфта переходная с внутренней латунной резьбой 20 x 1/2" |
| 07962651024 | Муфта переходная с внутренней латунной резьбой 25 x 3/4" |
| 07962651027 | Муфта переходная с внутренней латунной резьбой 25 x 1" |
| 07962651032 | Муфта переходная с внутренней латунной резьбой 32 x 1" |

Тройник компрессионный угловой



Тройник компрессионный угловой NORMA из полипропилена для монтажа труб из полиэтилена высокой и низкой плотности. НЕ ПОДРАЗУМЕВАЕТСЯ использование для горячей воды.

Максимальное рабочее давление
 - PN 16 бар от диаметра 16 до 63
 - PN 12.5 бар от диаметра 75 до 110



- 1 - Полипропиленовый корпус;
- 2 - Уплотнительное кольцо, NBR;
- 3 - Полипропиленовый держатель;
- 4 - Разрезная конусная вставка POM, ацетал;
- 5 - Полипропиленовая зажимная гайка.

Преимущества:

- ▶ Безопасность и прочность
- ▶ Быстрый и простой монтаж
- ▶ Отличная водонепроницаемость
- ▶ Зажимная гайка
- ▶ Простота вставки трубы в фитинг
- ▶ Не требуется наличие определенных специалистов
- ▶ Высокая устойчивость к температурам и УФ-лучам

| Артикул | Номенклатура |
|-------------|--|
| 07962030182 | Pn16 Тройник компрессионный угловой(PE) 25x1/2" NORMA |
| 07962030183 | PN16 Тройник компрессионный угловой (PE) 32x3/4" NORMA |
| 07962030181 | PN16 Тройник компрессионный угловой (PE) 20x1/2" NORMA |

Муфта переходная с наружной латунной резьбой



Муфта переходная с наружной резьбой NORMA из полипропилена для монтажа труб из полиэтилена высокой и низкой плотности. НЕ ПОДРАЗУМЕВАЕТСЯ использование для горячей воды.

Максимальное рабочее давление
PN 16 бар от диаметра 16 до 63
PN 12.5 бар от диаметра 75 до 110



- 1 - Полипропиленовый корпус;
- 2 - Уплотнительное кольцо, NBR;
- 3 - Полипропиленовый держатель;
- 4 - Разрезная конусная вставка POM, ацетал;
- 5 - Полипропиленовая зажимная гайка.

Преимущества:

- ▶ быстрый и простой монтаж: для установки не нужны особые навыки или опыт, не нужно привлекать специнструмент или сварочный аппарат, для работы пригодится только разводной или гаечный ключ;
- ▶ надежность: прочное соединение не нужно постоянно проверять, срок службы – до 20 лет;
- ▶ высокая герметичность: уплотнительное кольцо и прижимная гайка обеспечивают высокий показатель герметичности, протечки или смещение исключены;
- ▶ экологичность: фитинг можно использовать при установке труб питьевого назначения;
- ▶ разъемное соединение: в любой момент фитинг можно ослабить и снять, ремонт или замена требуют меньше времени и сил.

| Артикул | Номенклатура |
|-------------|--|
| 07962651119 | Муфта переходная с наружной латунной резьбой 20 x 1/2" |
| 07962651123 | Муфта переходная с наружной латунной резьбой 25 x 3/4" |
| 07962651125 | Муфта переходная с наружной латунной резьбой 25 x 1" |
| 07962651129 | Муфта переходная с наружной латунной резьбой 32 x 1" |

Тройник компрессионный переходной



Тройник компрессионный переходной NORMA из полипропилена для монтажа труб из полиэтилена высокой и низкой плотности. НЕ ПОДРАЗУМЕВАЕТСЯ использование для горячей воды.

Максимальное рабочее давление
 - PN 16 бар от диаметра 16 до 63
 - PN 12.5 бар от диаметра 75 до 110



- 1 - Полипропиленовый корпус;
- 2 - Уплотнительное кольцо, NBR;
- 3 - Полипропиленовый держатель;
- 4 - Разрезная конусная вставка POM, ацетал;
- 5 - Полипропиленовая зажимная гайка.

Преимущества:

- ▶ Безопасность и прочность
- ▶ Быстрый и простой монтаж
- ▶ Отличная водонепроницаемость
- ▶ Зажимная гайка
- ▶ Простота вставки трубы в фитинг
- ▶ Не требуется наличие определенных специалистов
- ▶ Высокая устойчивость к температурам и УФ-лучам

| Артикул | Номенклатура |
|-------------|---|
| 07962651180 | Тройник компрессионный редуционный 25x20 |
| 07962651181 | Тройник компрессионный редуционный 32x20 |
| 07962651182 | Тройник компрессионный редуционный 32x25 |
| 07962651183 | Тройник компрессионный редуционный 40x25 |
| 07962651184 | Тройник компрессионный редуционный 40x32 |
| 07962651185 | Тройник компрессионный редуционный 50x25 |
| 07962651186 | Тройник компрессионный редуционный 50x32 |
| 07962651187 | Тройник компрессионный редуционный 50x40 |
| 07962651188 | Тройник компрессионный редуционный 63x32 |
| 07962651189 | Тройник компрессионный редуционный 63x40 |
| 07962651190 | Тройник компрессионный редуционный 63x50 |
| 07962640328 | Тройник компрессионный редуционный 75x40 |
| 07962640329 | Тройник компрессионный редуционный 75x50 |
| 07962640330 | Тройник компрессионный редуционный 75x63 |
| 07962640331 | Тройник компрессионный редуционный 90x63 |
| 07962640332 | Тройник компрессионный редуционный 90x75 |
| 07962640333 | Тройник компрессионный редуционный 110x90 |

Фланцевая муфта

Фланцевый адаптер NORMA из полипропилена для монтажа труб из полиэтилена высокой и низкой плотности.
НЕ ПОДРАЗУМЕВАЕТСЯ использование для горячей воды.

Максимальное рабочее давление

- PN 16 бар от диаметра 16 до 63
- PN 12.5 бар от диаметра 75 до 110



- 1 - Полипропиленовый корпус;
- 2 - Уплотнительное кольцо, NBR;
- 3 - Полипропиленовый держатель;
- 4 - Разрезная конусная вставка POM, ацетал;
- 5 - Полипропиленовая зажимная гайка.

Преимущества:

- ▶ простой монтаж;
- ▶ монтаж прямых труб горизонтального или вертикального типа;
- ▶ низкая цена;
- ▶ срок службы до 30 лет.

| Артикул | Номенклатура |
|-------------|-----------------------------|
| 07962600016 | Фланцевая муфта 63 x 50DN |
| 07962600017 | Фланцевая муфта 90 x 80DN |
| 07962600018 | Фланцевая муфта 110 x 100DN |

Отвод с обжимным соединением

| Артикул | Номенклатура |
|-------------|--|
| 07962698025 | Pn16 Врезной Наконечник - отвод с обжимным соединением 1"x3/4" NORMA |
| 07962698026 | PN16 Врезной Наконечник - отвод с обжимным соединением 1"x1" NORMA |
| 07962698027 | PN16 Врезной Наконечник - отвод с обжимным соединением 1 1/4"x3/4" NORMA |
| 07962698028 | PN16 Врезной Наконечник - отвод с обжимным соединением 1 1/4"x1" NORMA |

Резьбовой отвод

| Артикул | Номенклатура |
|-------------|---|
| 07962698021 | Pn16 Врезной Наконечник - Резьбовой отвод - 1"x32 NORMA |
| 07962698020 | PN16 Врезной Наконечник - Резьбовой отвод - 1"x25 NORMA |
| 07962698019 | PN16 Врезной Наконечник - Резьбовой отвод - 1"x20 NORMA |
| 07962698024 | PN16 Врезной Наконечник - Резьбовой отвод - 1 1/4"x32 NORMA |
| 07962698023 | PN16 Врезной Наконечник - Резьбовой отвод - 1 1/4"x25 NORMA |
| 07962698022 | PN16 Врезной Наконечник - Резьбовой отвод - 1 1/4"x20 NORMA |

МИР
 **ХОМУТОВ**

Отдел продаж:

**125599 г.Москва,
ул.Маршала Федоренко, д.3**

+7 (495) 127-09-86

homut.ru